



湖南省建筑设计院集团股份有限公司
HUNAN ARCHITECTURAL DESIGN INSTITUTE GROUP CO., LTD.
设计证书甲级编号 A143000700
FIRST CLASS SERIAL NUMBER OF DESIGN CERTIFICATE: A143000700

建设单位 CLIENT	岳阳市风景廊道商业运营管理有限公司
工程名称 PROJ. NAME	岳阳楼历史文化保护利用示范片区(首开区)提质项目
子项名称 SUB-ITEM	

共页 第 1 页	
工程代号 PRO. NO.	2024-AZ016
图别 D. S.	建初
日期 DATE	202412

序号	图 纸 名 称	图 幅	备注(或版本)
01	建初-01 岳阳楼北门连廊平面图	A1+1/4	
02	建初-02 岳阳楼北门连廊屋顶平面图	A1+1/4	
03	建初-03 岳阳楼北门连廊1-15轴立面图	A1+1/4	
04	建初-04 岳阳楼北门连廊剖面图	A1	
05	建初-05 岳阳楼北门检票口平立剖面	A2	
06	建初-06 岳阳楼停车场游客服务中心、卫生间平面图	A1+1/2	
07	建初-07 岳阳楼停车场游客服务中心、卫生间屋顶平面图	A1+1/2	
08	建初-08 岳阳楼停车场游客服务中心、卫生间立面图	A1+1/2	

序号	图 号	图 纸 名 称	图 幅	备注(或版本)

备 注:

专业负责人 SPE. DESIGNER	曾卫名	制 表 DRAWER	曾卫名	校 表 CHECKED			
------------------------	-----	---------------	-----	----------------	--	--	--



湖南省建筑设计院集团有限公司
HUNAN ARCHITECTURAL DESIGN INSTITUTE GROUP CO., LTD.

设计证书等级编号 A143000700
FIRST CLASS SERIAL NUMBER OF DESIGN CERTIFICATE: A143000700

建设单位
CLIENT

岳阳市风景廊道商业运营管理有限公司

工程名称
PROJ. NAME

岳阳楼历史文化保护利用示范区(首开区)提质项目

子项名称
SUB-ITEM

岳阳楼北门

设计签字
SIGNATURE

项目经理
PROJECT MANAGER 夏海青 签字

设计总负责人
CHIEF DESIGNER 杨健 签字

专业负责人
SPE. TECHNICIAN 曾卫名 签字

设计
DESIGNER 曾卫名 签字

制图
DRAWER 曾卫名 签字

校对
CHECKER

审核
EXAMINED

审定
APPROVED

注册人
REGISTERANT

出图盖章
STAMP

图纸名称
DRAWING TITLE

岳阳楼北门连廊平面图

工程代号
PROJ. NO. 2024-AZ016

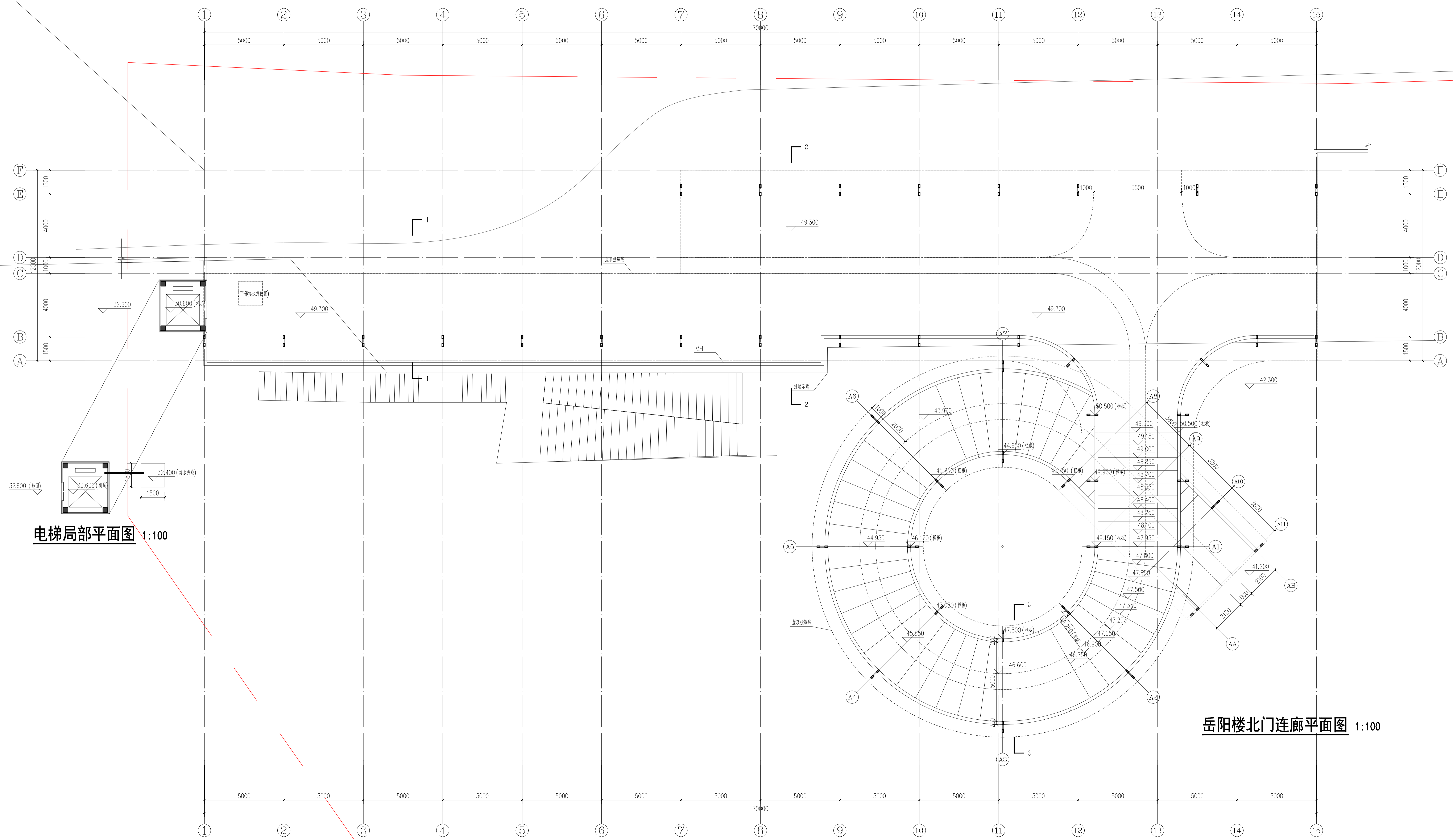
图别
D. S. 建初

版次
D. S. 1

图号
D. S. 01

日期
DATE 202412

本图需加盖本公司出图盖章, 否则一律无效



Legend table with columns for drawing type (e.g., 给排水, 电气, 暖通) and status (e.g., 完成, 未定).

电梯局部平面图 1:100

岳阳楼北门连廊平面图 1:100



湖南省建筑设计院集团股份有限公司
HUNAN ARCHITECTURAL DESIGN INSTITUTE GROUP CO., LTD.

设计证书等级编号 A143000700
FIRST CLASS SERIAL NUMBER OF DESIGN CERTIFICATE: A143000700

建设单位

CLIENT

岳阳市风景廊道商业运营管理有限公司

工程名称

PROJ. NAME

岳阳楼历史文化保护利用示范区(首开区)提质项目

子项名称

SUB-ITEM

岳阳楼北门

设计签字

SIGNATURE

项目经理 夏海青 输出

设计总负责人 杨晓卫 输出

专业负责人 曾卫名

设计 曾卫名

制图 曾卫名

校对 曾卫名

审核 曾卫名

审定 曾卫名

注册人

REGISTRANT

注册人

REGISTRANT

注册人

REGISTRANT

注册人

REGISTRANT

注册人

REGISTRANT

注册人

REGISTRANT

注册人

REGISTRANT

注册人

REGISTRANT

注册人

REGISTRANT

注册人

REGISTRANT

图纸名称

DRAWING TITLE

岳阳楼北门连廊1-15轴立面图

岳阳楼北门连廊1-15轴立面图

岳阳楼北门连廊1-15轴立面图

岳阳楼北门连廊1-15轴立面图

岳阳楼北门连廊1-15轴立面图

岳阳楼北门连廊1-15轴立面图

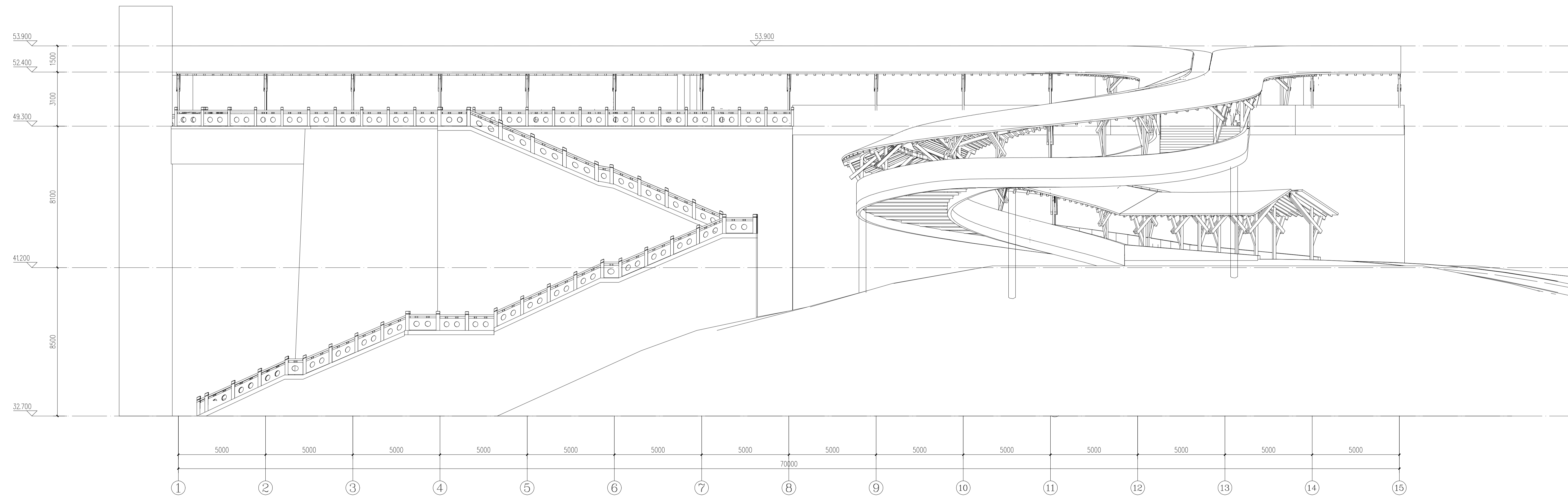
岳阳楼北门连廊1-15轴立面图

岳阳楼北门连廊1-15轴立面图

岳阳楼北门连廊1-15轴立面图

岳阳楼北门连廊1-15轴立面图

岳阳楼北门连廊1-15轴立面图



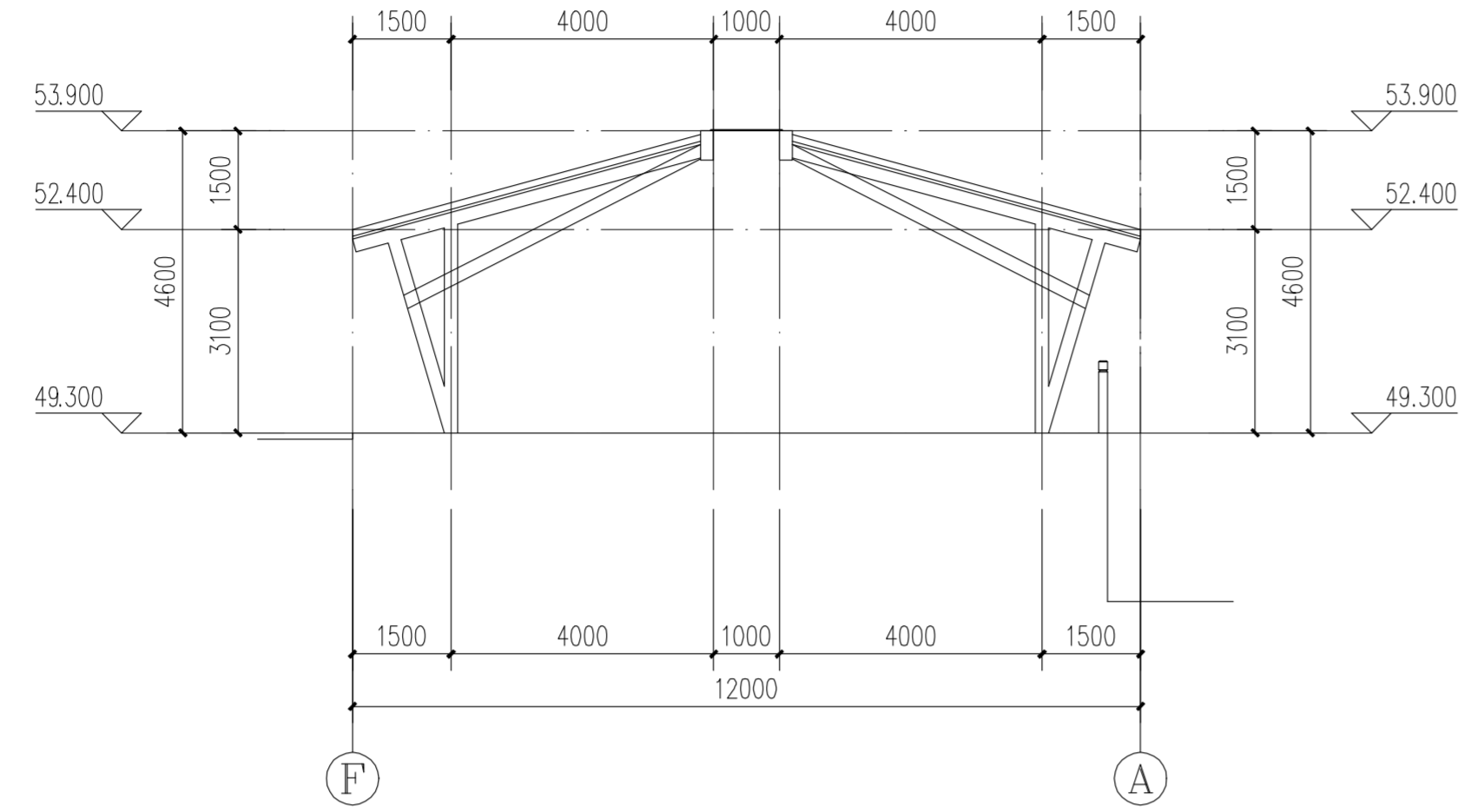
岳阳楼北门连廊①-⑮立面图 1:100

本图需加盖本公司出图章，否则一律无效

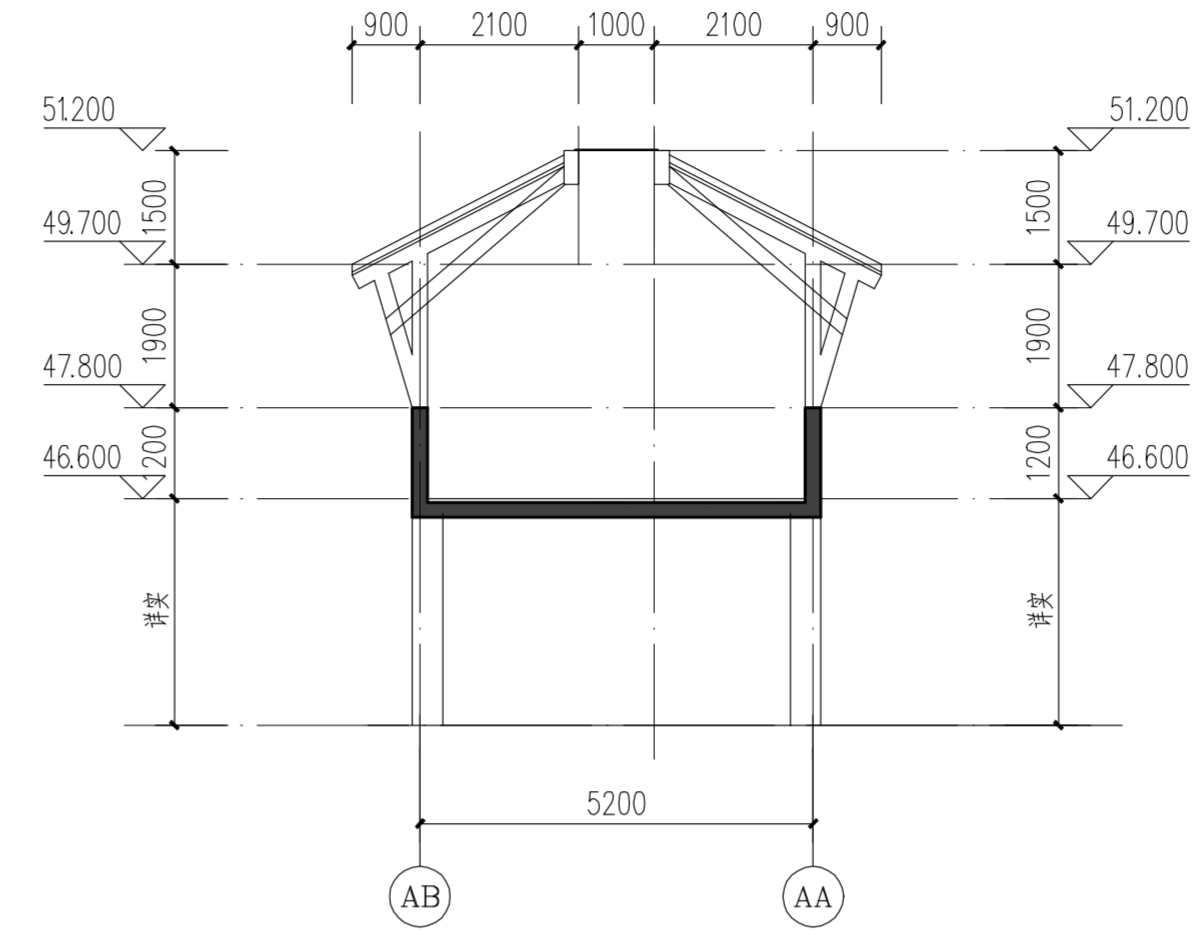


湖南省建筑设计院集团股份有限公司
HUNAN ARCHITECTURAL DESIGN INSTITUTE GROUP CO., LTD.

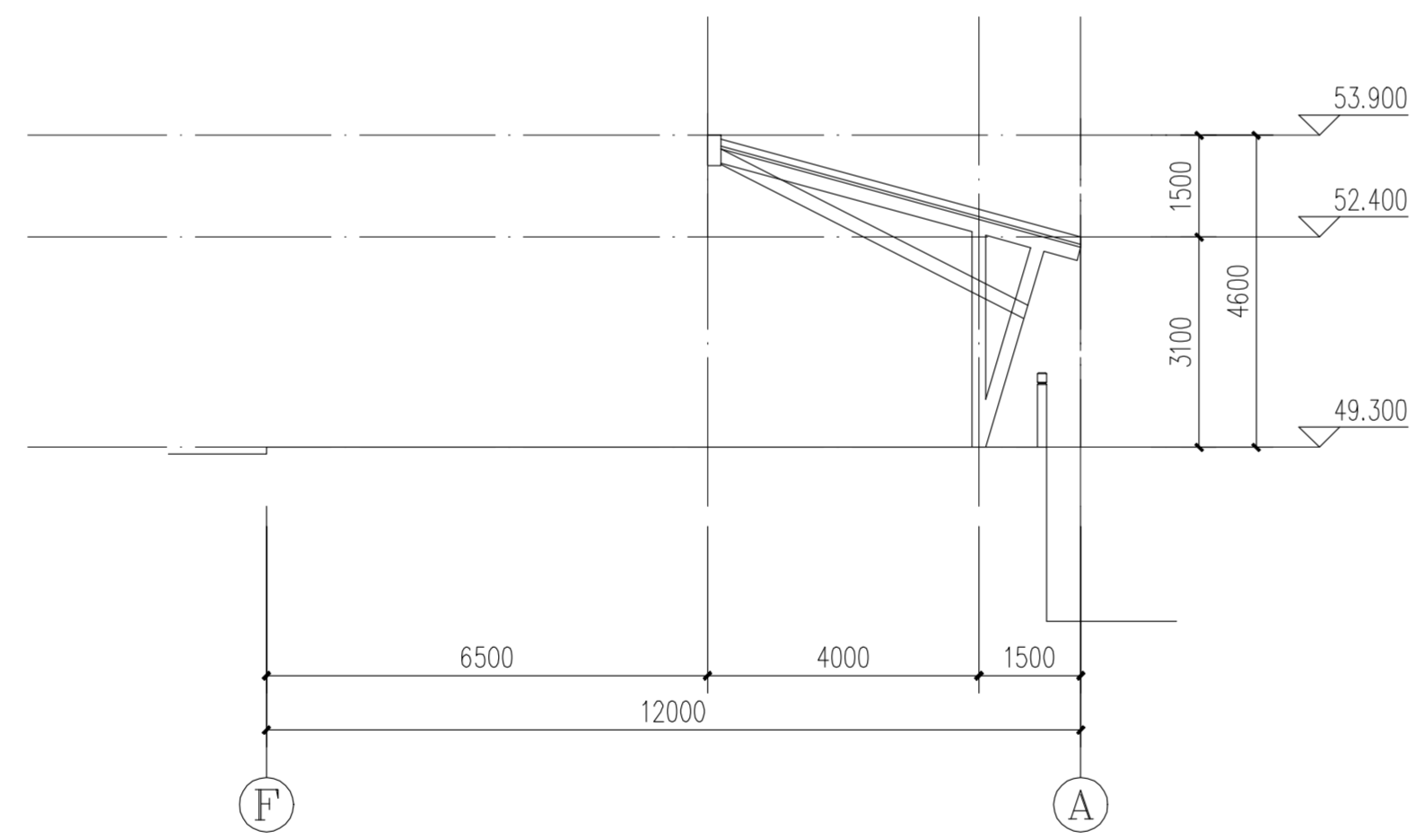
设计证书甲级编号 A143000700
FIRST CLASS SERIAL NUMBER OF DESIGN CERTIFICATE: A143000700



2-2剖面图 1:100



3-3剖面图 1:100



1-1剖面图 1:100

建设单位
CLIENT

岳阳市风景廊道商业运营管理有限公司

工程名称
PROJ. NAME

岳阳楼历史文化保护利用示范区(首开区)提质项目

子项名称
SUB-ITEM

岳阳楼北门

设计签字
SIGNATURE

项目经理 PROJECT MANAGER	廖海青 签字
设计总负责人 CHIEF DESIGNER	杨晓 签字
专业负责人 SPE. DESIGNER	曾卫名
设计 DESIGNER	曾卫名
制图 DRAWER	曾卫名
校对 CHECKED	
审核 EXAMINED	
审定 APPROVED	

注册人
REGISTRANT

出图盖章
STAMP

图纸名称
DRAWING TITLE

岳阳楼北门连廊剖面图

工程代号 PROJ. NO.	2024-AZ016
图别 D. S.	建初
版次 VER. NO.	
图号 D. NO.	04
日期 DATE	202412

本图需加盖本司出图签章，否则一律无效

给排水
WATER & S.E.

结构
STRUCT.

建筑
ARCH.

总图
SITE PLAN

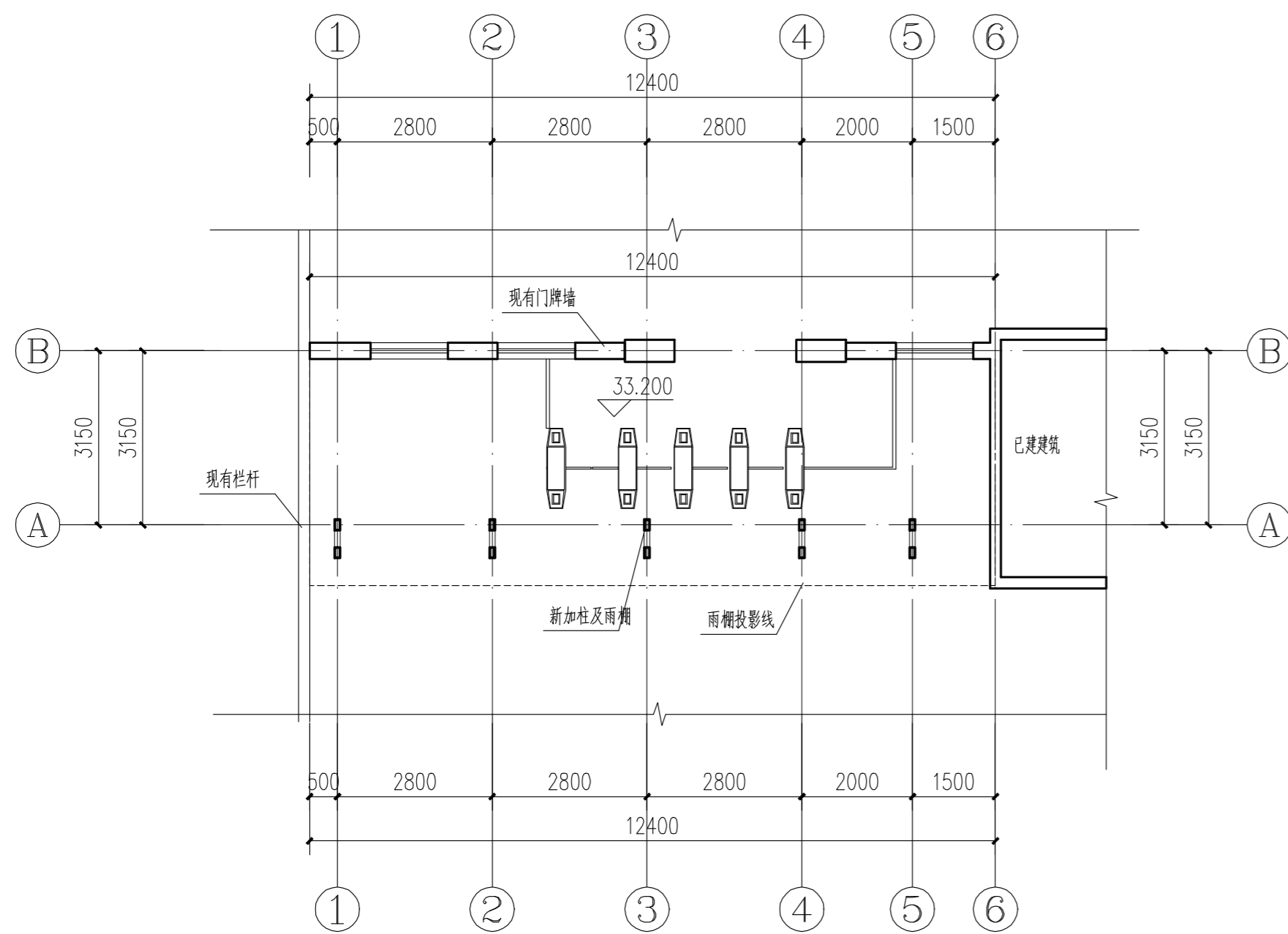
暖通
HEATING

电气
ELECTRICAL

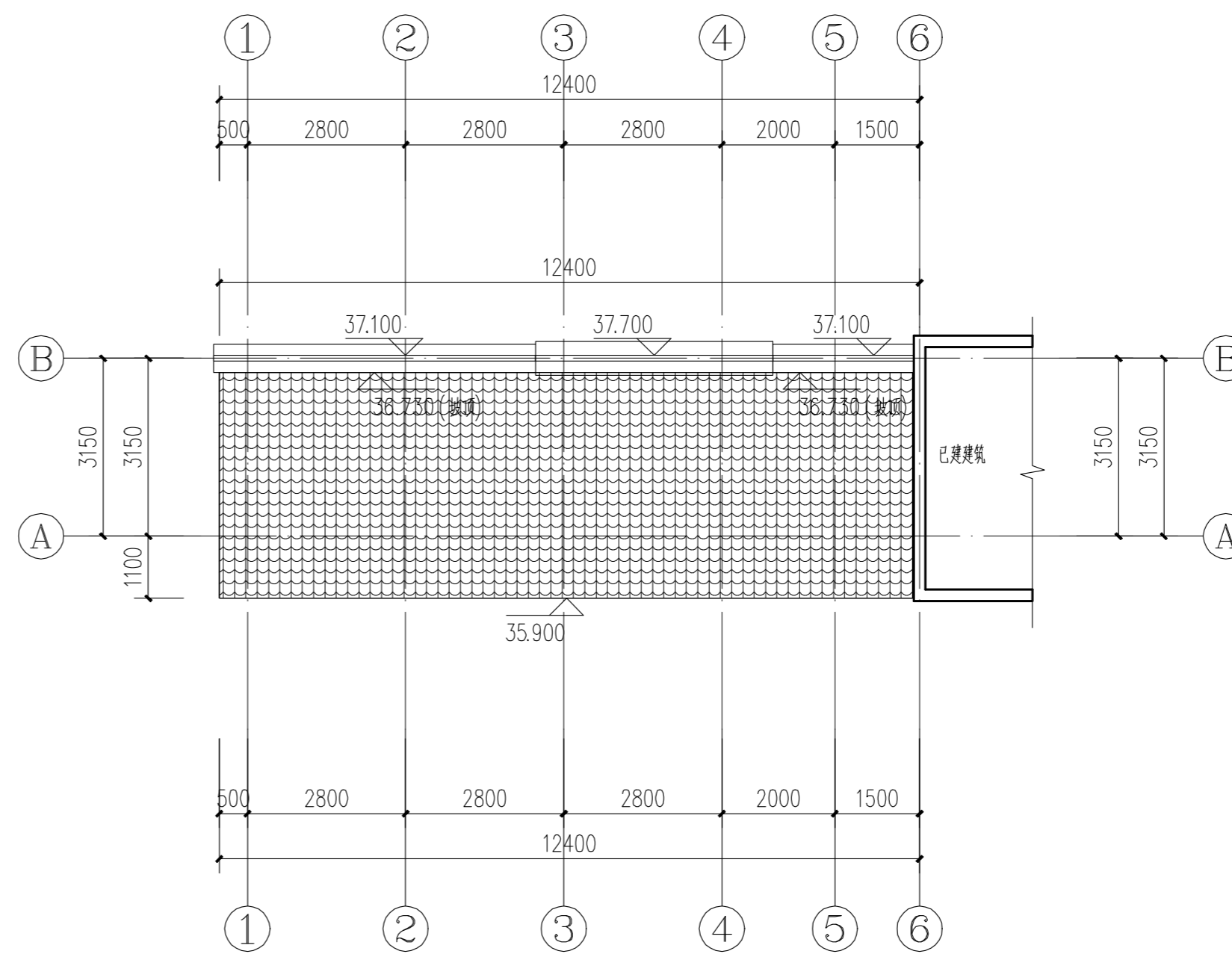
人防
DEFENSE

其他
OTHER

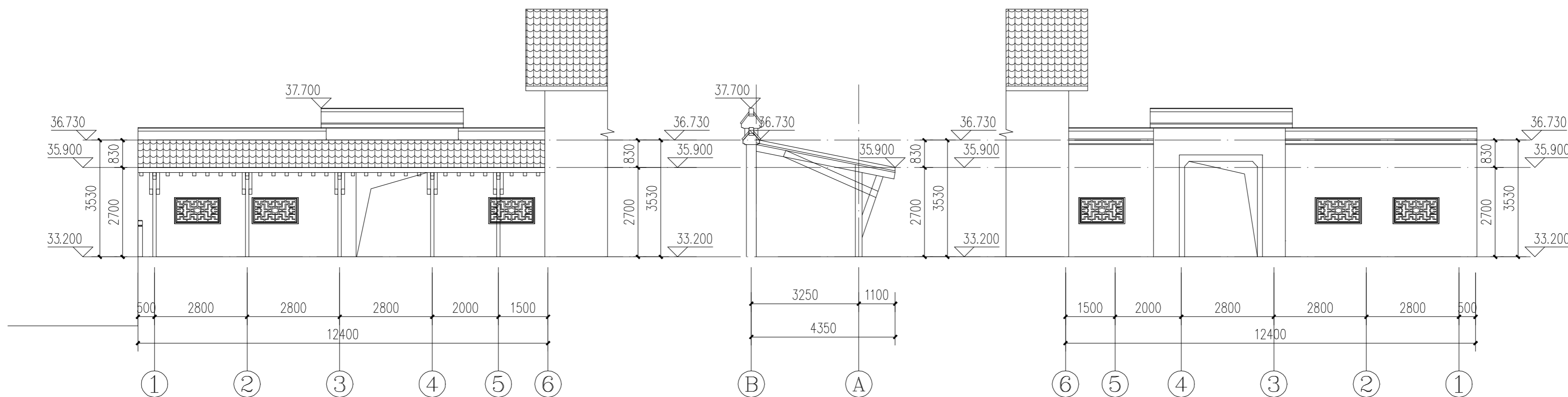
给排水 WATER & S.D. 工艺 CONFT	
结构 STRUCT. 弱电 WEAK CURRENT	
建筑 ARCH. 电气 ELEC.	
暖通 HEAT & VENT.	



检票口平面图 1:100



检票口屋顶平面图 1:100



立面图一 1:100

立面图二 1:100

立面图三 1:100



湖南省建筑设计院集团股份有限公司
HUNAN ARCHITECTURAL DESIGN INSTITUTE GROUP CO., LTD.

设计证书甲级编号 A143000700
FIRST CLASS SERIAL NUMBER OF DESIGN CERTIFICATE: A143000700

建设单位
CLIENT

岳阳市风景廊道商业运营管理有限公司

工程名称
PROJ. NAME

岳阳楼历史文化保护利用示范区(首开区)提质项目

子项名称
SUB-ITEM

岳阳楼北门检票口

设计签字
SIGNATURE

项目经理 PROJECT MANAGER	夏涛青 喻昌
设计总负责人 CHIEF DESIGNER	徐晓 曾卫名
专业负责人 SPE. DESIGNER	曾卫名
设计 DESIGNER	曾卫名
制图 DRAWER	曾卫名
校对 CHECKED	
审核 EXAMINED	
审定 APPROVED	

注册人
REGISTRANT

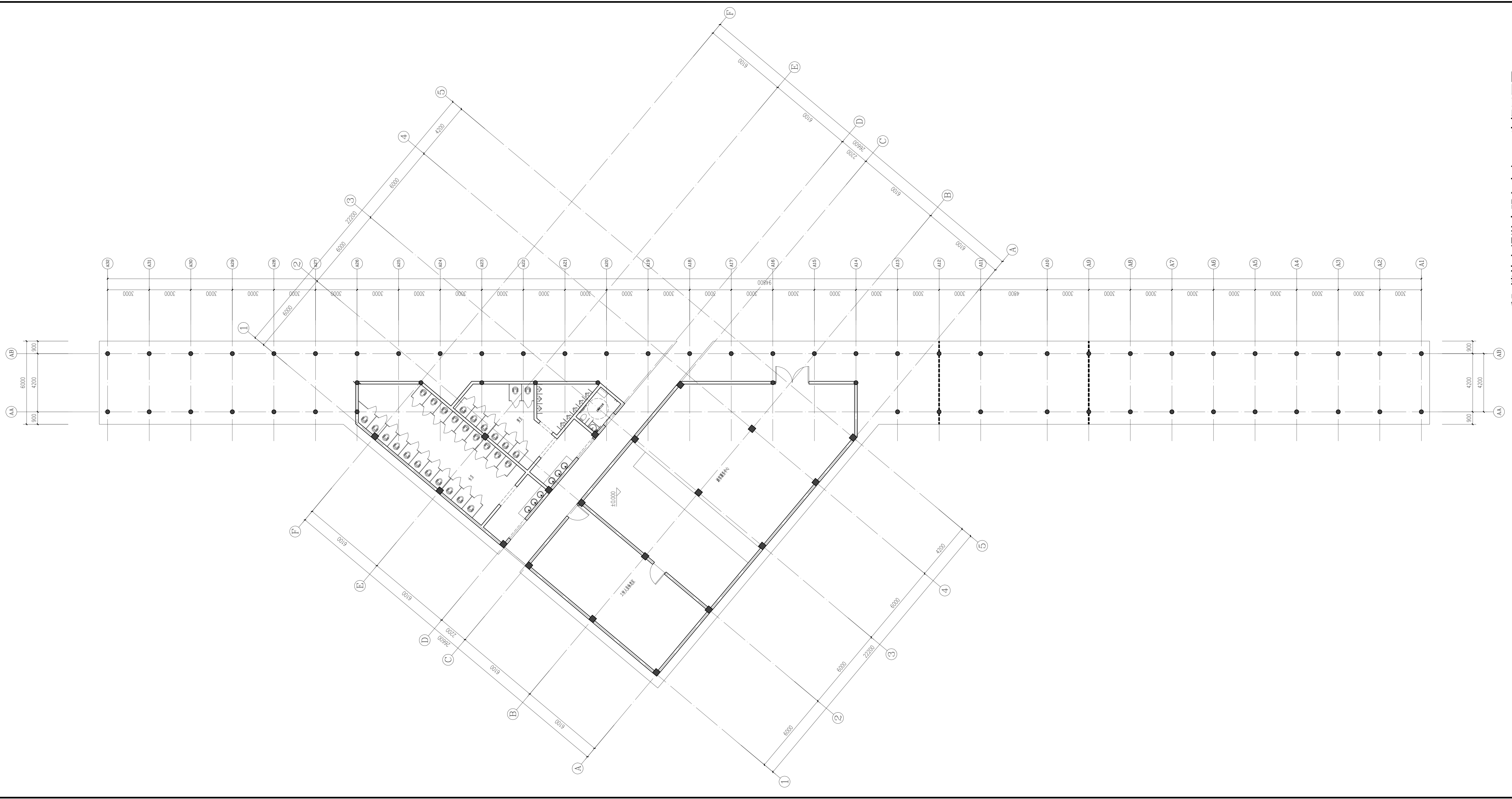
出图盖章
STAMP

图纸名称
DRAWING TITLE

岳阳楼北门检票口平立剖面

工程代号 PROJ. NO.	2024-AZ016
图别 D. S.	建初
版次 VER. No.	
图号 D. NO.	05
日期 DATE	202412

设计	审核	校对	制图	电气	暖通	给排水	结构	建筑	专业

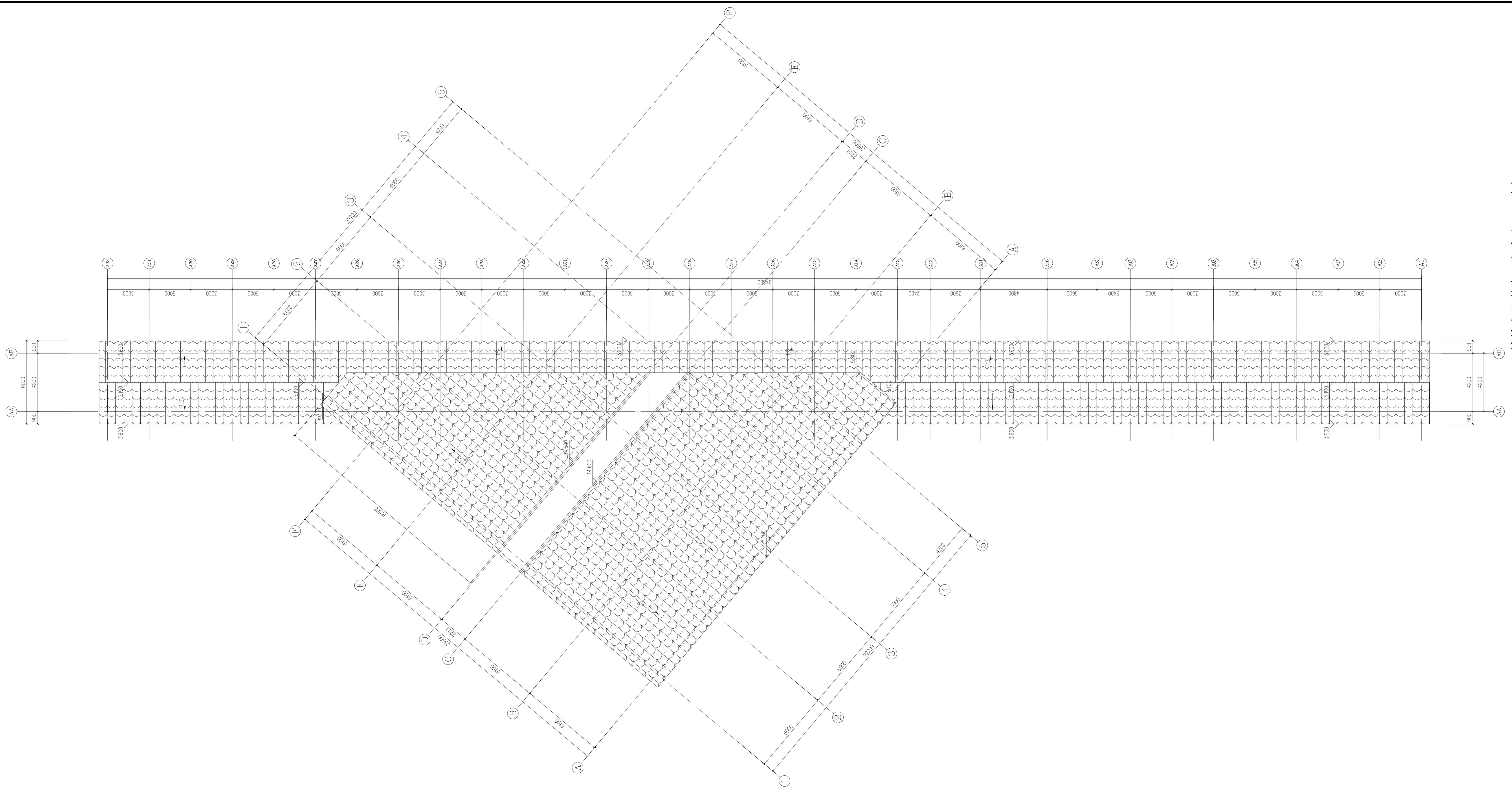


岳阳楼停车场游客服务中心、卫生间平面图 1:100

<p>湖南省建筑设计院集团股份有限公司 HUNAN ARCHITECTURAL DESIGN GROUP CO., LTD.</p>	
设计证书编号	A143000700
设计证书名称	建筑设计
建设单位	岳阳楼停车场运营管理有限公司
工程名称	岳阳楼停车场游客服务中心、卫生间
子项名称	岳阳楼停车场
设计签字	
项目经理	曾卫名
设计总负责人	曾卫名
专业负责人	曾卫名
设计	曾卫名
制图	曾卫名
校对	
审核	
审定	
注册人	
出图盖章	
图纸名称	岳阳楼停车场游客服务中心、卫生间平面图
工程代号	2024-A2016
图别	建初
版次	06
日期	202412

本图需加盖本司出图章，否则一律无效

图 号 07
图 别 建初
图 代 2024-A2016
图 次 建初
图 号 07
日 期 202412



岳阳楼停车场游客服务中心、卫生间屋顶平面图 1:100



设计证书编号 A143000700
设计证书名称 建筑设计资质证书

建设单位
CLIENT

岳阳市风景旅游商业运营管理有限公司

工程名称
PROJ. NAME

岳阳楼历史文化保护利用示范区(曾开)提质项目

子项名称
SUB-ITEM

岳阳楼停车场

设计签字

项目经理 PROJECT MANAGER 曾开

设计总负责人 CHIEF DESIGNER 曾开

专业负责人 SPECIALIST DESIGNER 曾开

设计 DESIGNER 曾开

制图 DRAWER 曾开

校对 CHECKER 曾开

审核 SUPERVISOR 曾开

审定 APPROVED 曾开

注册人 REGISTRANT 曾开

出图盖章
STAMP

图 纸 名 称
DRAWING TITLE

岳阳楼停车场游客服务中心、卫生间屋顶平面图

工程代号
PROJ. NO.

2024-A2016

图 别
VER. No.

建初

图 号
S. NO.

07

日 期
DATE

202412

本图加盖本司出图章,否则一律无效



湖南省建筑设计院集团有限公司
HUNAN ARCHITECTURAL DESIGN INSTITUTE GROUP CO., LTD.

设计证书编号: A143000700
FIDELITY NO. OF DESIGN INSTITUTION: A143000700

建设单位
CLIENT

岳阳市风景廊道商业运营管理有限公司

工程名称
PROJ. NAME

岳阳楼历史文化保护利用示范区(曾开恩)景观项目

子项名称
SUB-ITEM

岳阳楼停车场

设计签字
SIGNATURE

项目经理
PROJECT MANAGER

设计总负责人
CHIEF DESIGNER

专业负责人
SPE. DESIGNER

设计
DESIGNER

制图
DRAWER

校对
CHECKER

审核
CHECKED

审定
APPROVED

注册人
REGISTERANT

出图盖章
STAMP

图纸名称
DRAWING TITLE

岳阳楼停车场游客服务中心、卫生间立面图

工程代号
PROJ. NO.

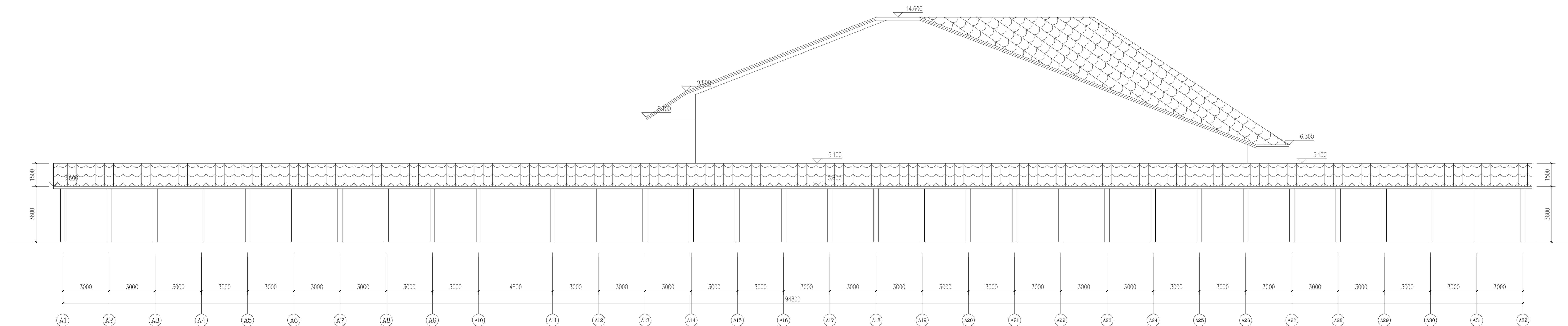
图别
VER. No.

图号
S. NO.

日期
DATE

2024-12-16
建初
08
202412

本图需加盖本司出图章,否则一律无效



岳阳楼停车场游客服务中心、卫生间屋顶平面图立面图 1:100

专业负责人
设计人
审核人
制图人
校对
审核
审定
注册人



湖南省建筑设计院集团股份有限公司
HUNAN ARCHITECTURAL DESIGN INSTITUTE GROUP CO., LTD.
设计证书甲级编号 A143000700
FIRST CLASS SERIAL NUMBER OF DESIGN CERTIFICATE: A143000700

图纸目录

共 页 第 1 页

建设单位 CLIENT	岳阳市风景廊道商业运营管理有限公司	工程代号 PROJ. NO.	2024-AZ016
工程名称 PROJ. NAME	岳阳楼历史文化保护利用 示范片区(首开区)提质项目	图 别 D. S.	结初
子项名称 SUB-ITEM		日 期 DATE	202412

序号	图 号	图 纸 名 称	图 幅	备注(或版本)
01	结初-00	图纸目录	A4	
02	结初-01	岳阳楼北门连廊屋面结构平面图	A1+1/4	
03	结初-02	岳阳楼北门连廊结构平面图	A1+1/4	
04	结初-03	岳阳楼北门连廊基础平面布置图	A1+1/4	
05	结初-04	岳阳楼北门检票口结构施工图	A2	
06	结初-05	岳阳楼停车场游客服务中心、卫生间基础平面布置图	A1+1/2	
07	结初-06	岳阳楼停车场游客服务中心、卫生间屋面层结构平面图	A1+1/2	



湖南省建筑设计院集团有限公司
HUNAN ARCHITECTURAL DESIGN INSTITUTE GROUP CO., LTD.

设计证书编号 A143000700
FIRST CLASS SERIAL NUMBER OF DESIGN CERTIFICATE: A143000700

建设单位
CLIENT

岳阳市风景旅游商业运营管理有限公司

工程名称
PROJ. NAME

岳阳楼历史文化保护利用
示范区(首开区)提质项目

子项名称
SUB-ITEM

设计签字
SIGNATURE

项目经理
PROJECT MANAGER

设计总负责人
CHIEF DESIGNER

专业负责人
SPL. DESIGNER

设计
DESIGNER

制图
DRAWER

校对
CHECKER

审核
EXAMINED

审定
APPROVED

注册人
REGISTRANT

出图盖章
STAMP

图纸名称
DRAWING TITLE

岳阳楼北门连廊屋面结构平面图

工程代号
PROJ. NO.

图别
S. E.

版次
VER. NO.

图号
S. NO.

日期
DATE

2024-AZ016

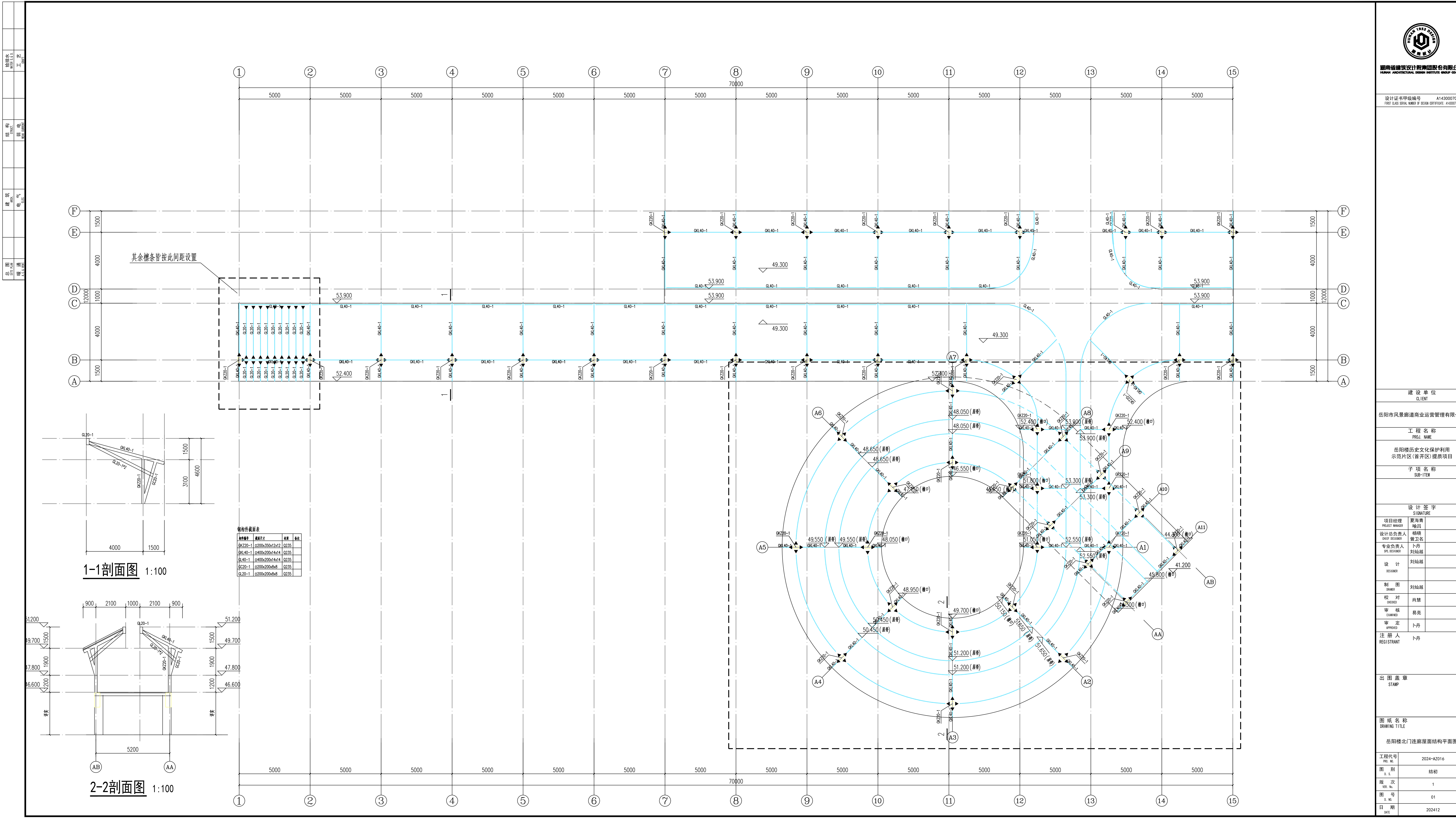
结构

1

01

202412

本图需加盖本公司出图章, 否则一律无效



其余檩条按此间距设置

1-1剖面图 1:100

2-2剖面图 1:100

结构件截面表

结构编号	截面尺寸	材料	备注
QK220-1	200x350x12x12	Q235	
QK40-1	400x200x14x14	Q235	
Q240-1	240x200x8x8	Q235	
Q220-1	220x200x8x8	Q235	

给排水	暖通	电气	结构	专业
暖通	电气	结构	专业	
电气	结构	专业		
结构	专业			



湖南省建筑设计院集团有限公司
HUNAN ARCHITECTURAL DESIGN INSTITUTE GROUP CO., LTD.

设计证书编号 A143000700
FIRST CLASS SERIAL NUMBER OF DESIGN CERTIFICATE: A143000700

建设单位
CLIENT
岳阳市风景廊道商业运营管理有限公司
工程名称
PROJ. NAME
岳阳楼历史文化保护利用
示范片区(首开区)提质项目
子项名称
SUB-ITEM

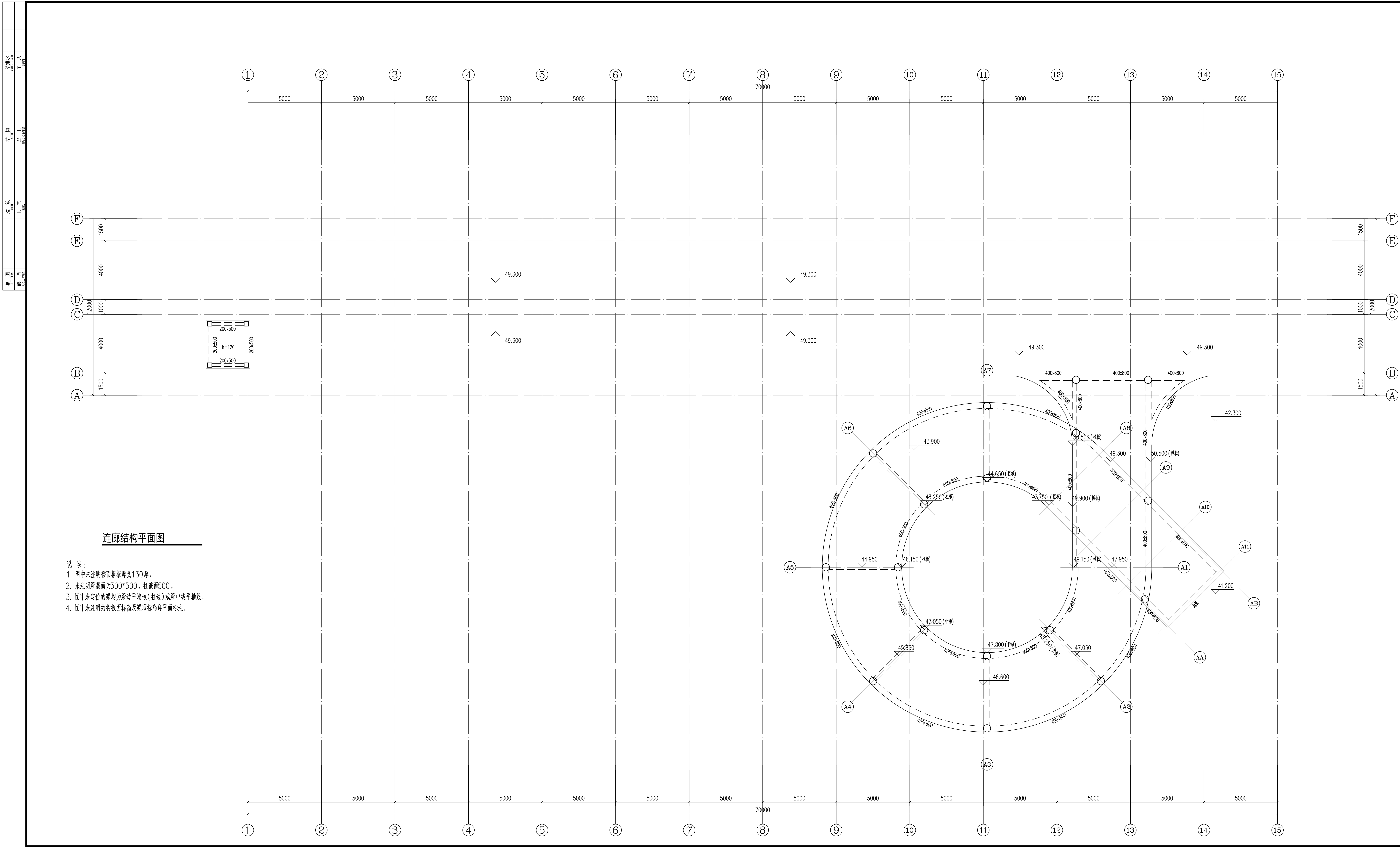
设计签字
SIGNATURE
项目经理 夏海青
PROJECT MANAGER 杨昌
设计总负责人 杨映
CHIEF DESIGNER 曾卫名
专业负责人 卜丹
SPECIAL DESIGNER 刘灿越
设计 刘灿越
DESIGNER
制图 刘灿越
DRAWER
校对 肖慧
CHECKER
审核 易亮
EXAMINED
审定 卜丹
APPROVED
注册人 卜丹
REGISTRANT

出图盖章
STAMP

图纸名称
DRAWING TITLE
岳阳楼北门连廊结构平面图

工程代号
PROJ. NO. 2024-AZ016
图别
S. E. 结构
版次
VER. NO. 1
图号
S. NO. 02
日期
DATE 202412

本图需加盖本司出图签章, 否则一律无效



连廊结构平面图

- 说明:
- 图中未注明楼面板厚度为130厚。
 - 未注明梁截面为300*500、柱截面500。
 - 图中未定位的梁均为梁边平墙边(柱边)或梁中线平轴线。
 - 图中未注明结构板面标高及梁顶标高详平面标注。



湖南省建筑设计院集团股份有限公司
HUNAN ARCHITECTURAL DESIGN INSTITUTE GROUP CO., LTD.

设计证书编号: A143000700
FIRST CLASS SERIAL NUMBER OF DESIGN CERTIFICATE: A143000700

建设单位
CLIENT

岳阳市风景旅游商业运营管理有限公司

工程名称
PROJ. NAME

岳阳楼历史文化保护利用
示范片区(首开区)提质项目

子项名称
SUB-ITEM

设计签字
SIGNATURE

项目经理 夏海青
PROJECT MANAGER 杨昌

设计总负责人 杨映
CHIEF DESIGNER 曾卫名

专业负责人 卜丹
SPL. DESIGNER 刘灿越

设计 刘灿越
DESIGNER

制图 刘灿越
DRAWER

校对 肖慧
CHECKED

审核 易亮
EXAMINED

审定 卜丹
APPROVED

注册人 卜丹
REGISTRANT

出图盖章
STAMP

图纸名称
DRAWING TITLE

岳阳楼北门连廊基础平面布置图

工程代号
PROJ. NO.

2024-AZ016

图别
S. E.

结构

版次
VER. NO.

1

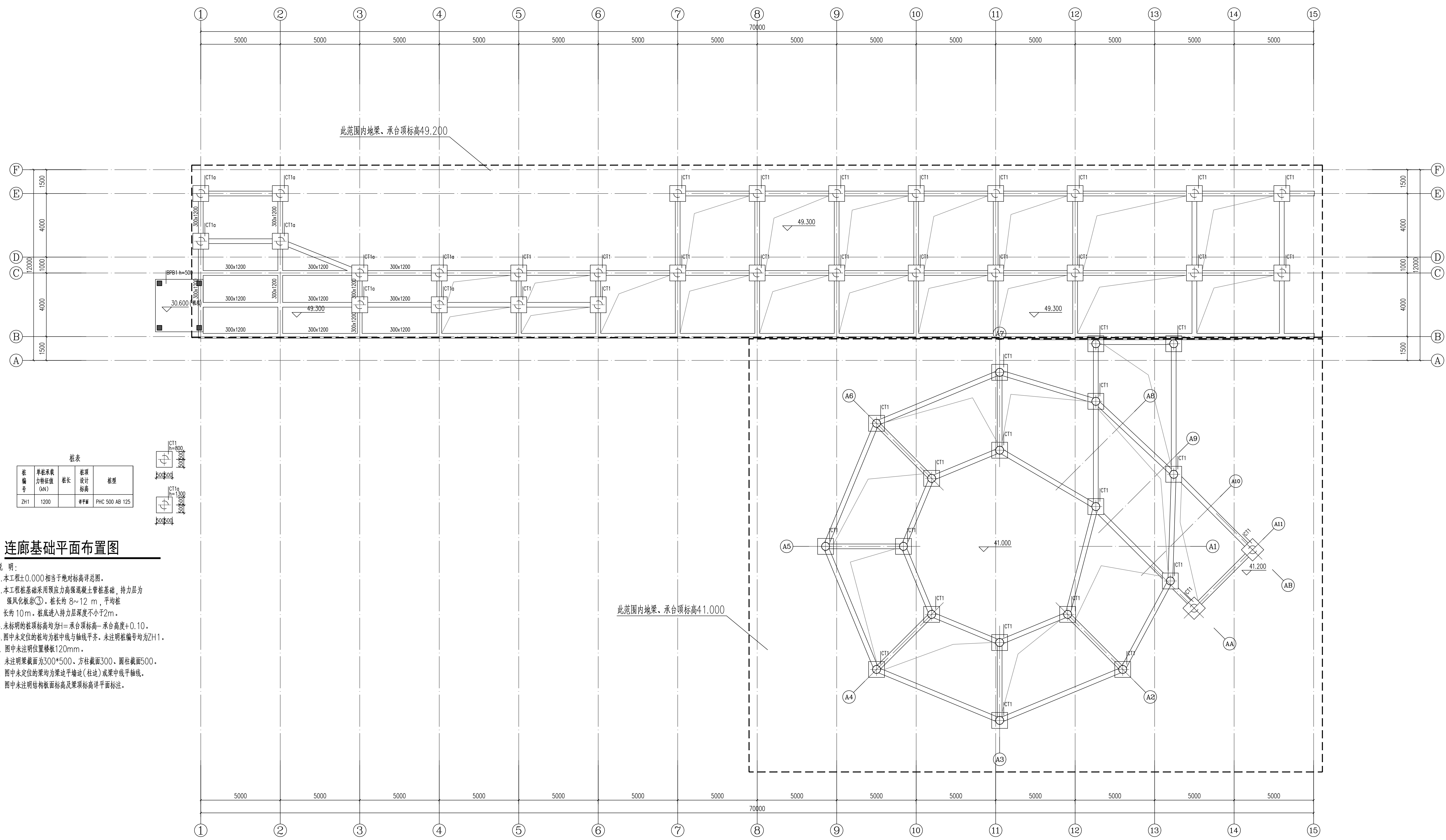
图号
S. NO.

03

日期
DATE

202412

本图需加盖本公司出图章, 否则一律无效



此范围内地梁, 承台顶标高49.200

此范围内地梁, 承台顶标高41.000

桩表

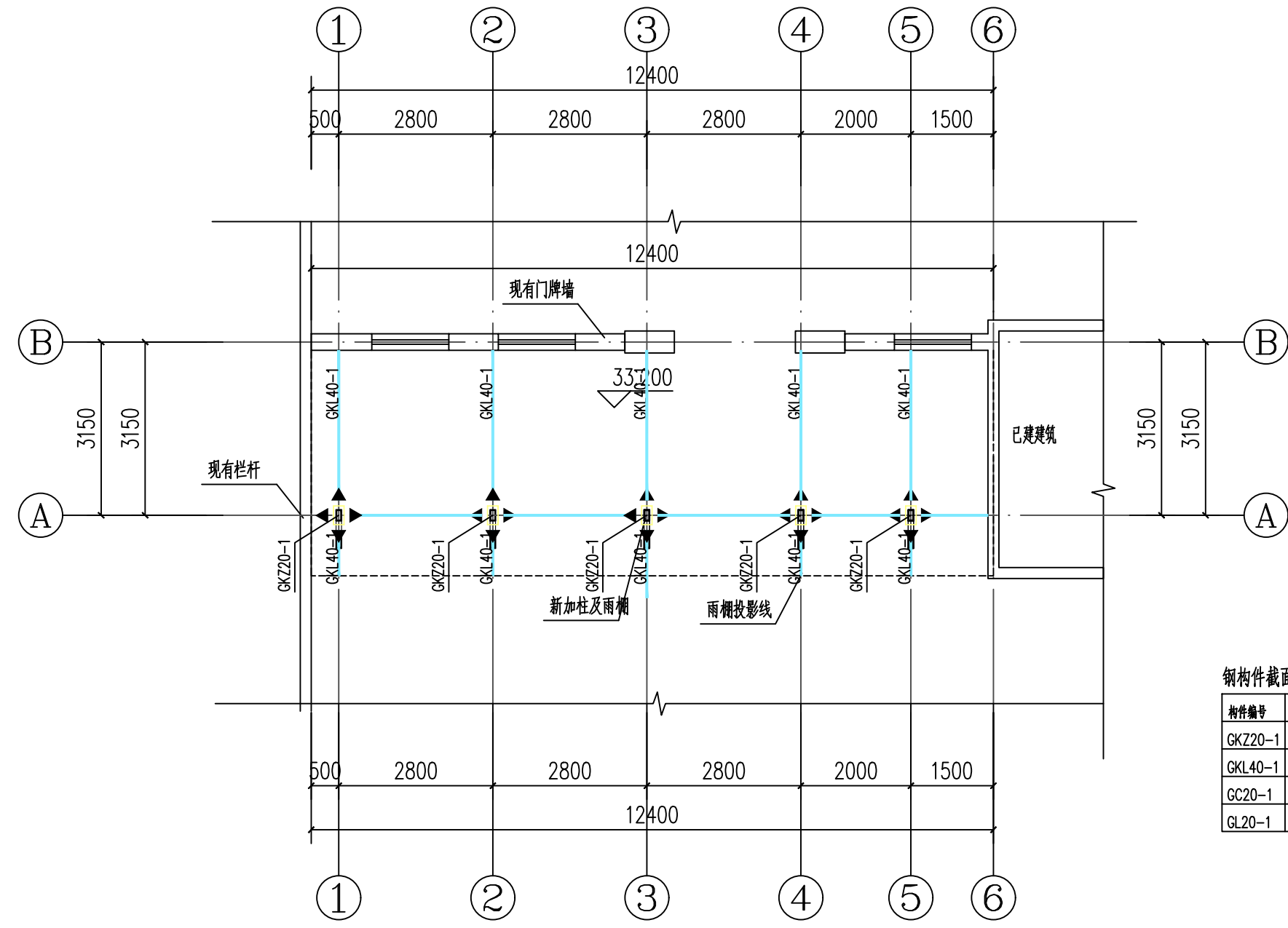
桩编号	单桩承载力特征值 (kN)	桩长	桩顶设计标高	桩型
ZH1	1200	8.7	承台顶标高+0.10	PHC 500 AB 125

连廊基础平面布置图

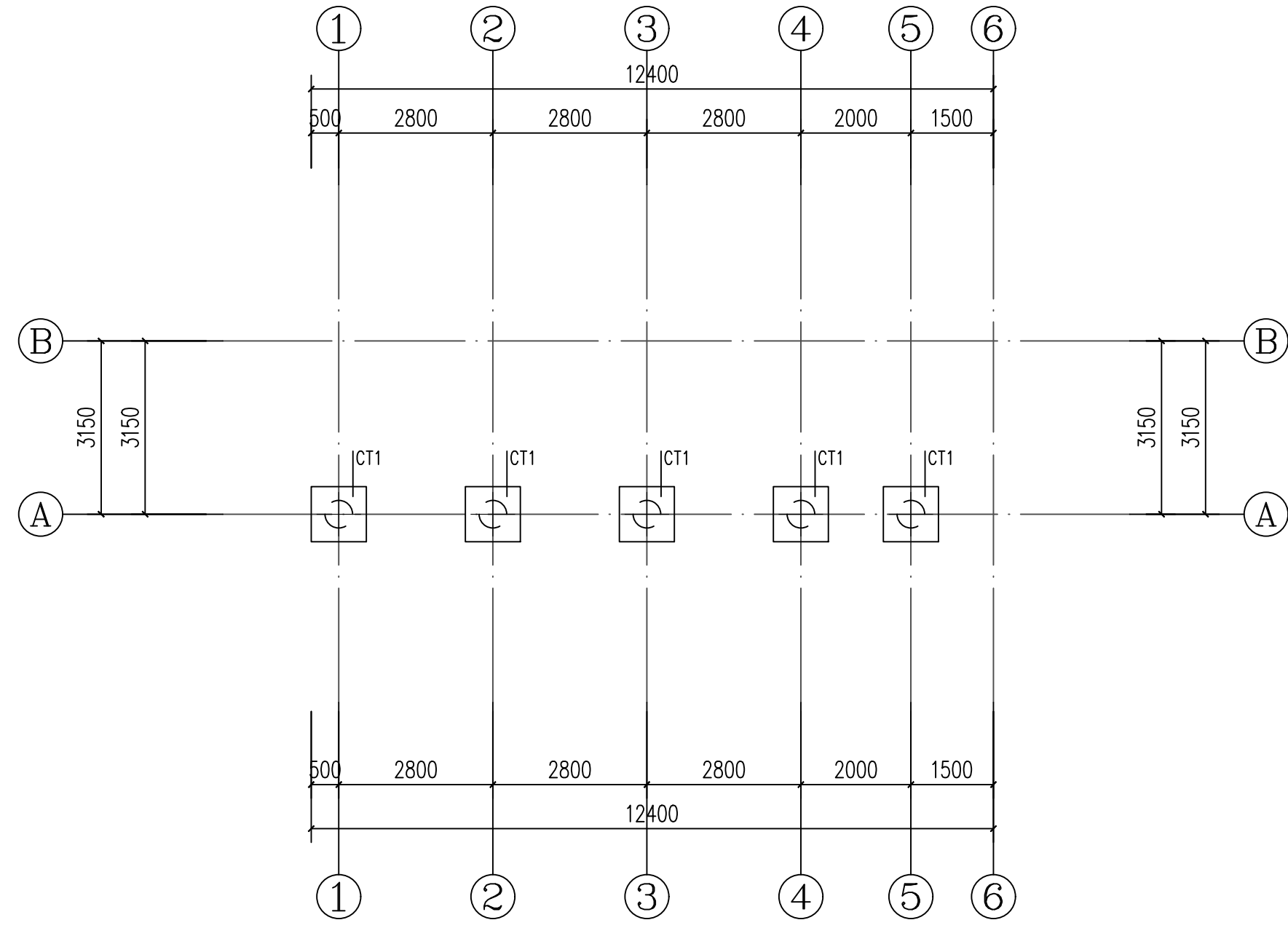
- 说明:
- 本工程±0.000相当于绝对标高详总图。
 - 本工程桩基础采用预应力高强混凝土管桩基础, 持力层为强风化板岩③, 桩长约 8~12 m, 平均桩长约 10 m, 桩底进入持力层深度不小于2m。
 - 未标明的桩顶标高均为+1=承台顶标高-承台高度+0.10。
 - 图中未定位的桩均为桩中线与轴线平齐, 未注明桩编号均为ZH1。
 - 图中未注明位置楼板120mm。
 - 未注明梁截面为300*500, 方柱截面300, 圆柱截面500。
 - 图中未定位的梁均为梁边平墙边(柱边)或梁中线平轴线。
 - 图中未注明结构板面标高及梁顶标高详平面图。

给排水	暖通	电气	弱电	工艺
暖通	电气	弱电	工艺	
电气	弱电	工艺		
弱电	工艺			
工艺				

给排水	工艺
WATER S. & D.	CRAFT
结构	弱电
STRUCT.	WEAK CURRENT
建筑	电气
ARCH.	ELEC.
暖通	暖通
H. V. & C.	H. V. & C.
总图	暖通
SITE PLAN	H. V. & C.



检票口平面图 1:100



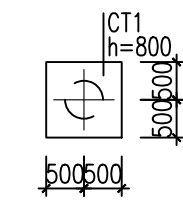
检票口基础平面图 1:100

钢构件截面表

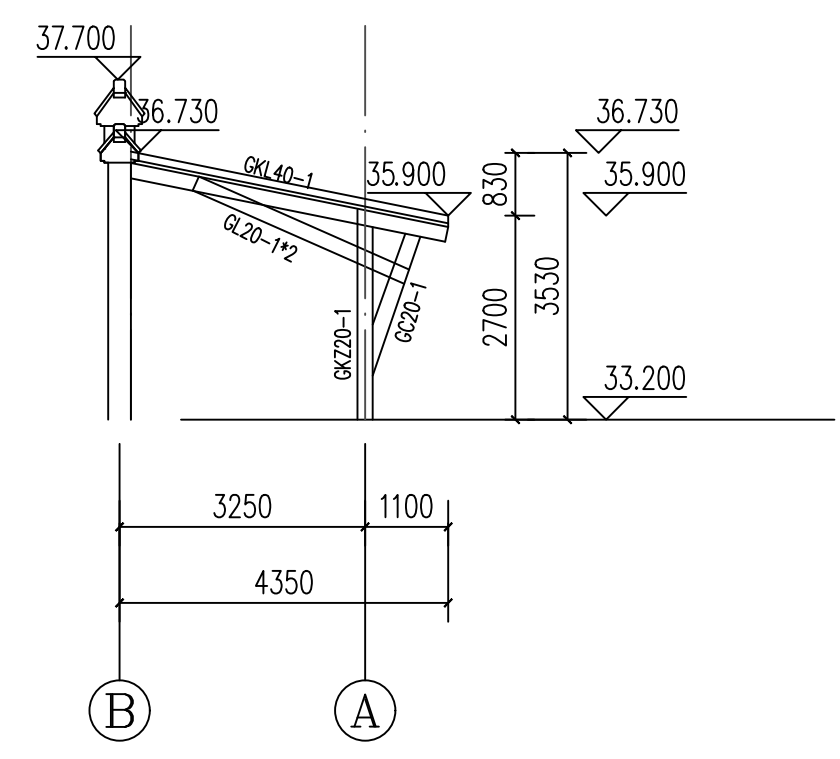
构件编号	截面尺寸	材质	备注
GKZ20-1	□200x350x12x12	Q235	
GKL40-1	□400x200x14x14	Q235	
GC20-1	□200x200x8x8	Q235	
GL20-1	□200x200x8x8	Q235	

桩表

桩编号	单桩承载力特征值 (kN)	桩长	桩顶设计标高	桩型
ZH1	1200		详平面	PHC 500 AB 125



- 说明:
- 本工程±0.000相当于绝对标高详总图。
 - 本工程桩基础采用预应力高强混凝土管桩基础，持力层为风化板岩③。桩长约8~12m，平均桩长约10m。桩底进入持力层深度不小于2m。
 - 未标明的桩顶标高均为H=承台顶标高-承台高度+0.10。
 - 图中未定位的桩均为桩中线与轴线齐平。未注明桩编号均为ZH1。



立面图 1:100



湖南省建筑设计院集团股份有限公司
HUNAN ARCHITECTURAL DESIGN INSTITUTE GROUP CO., LTD.

设计证书甲级编号 A143000700
FIRST CLASS SERIAL NUMBER OF DESIGN CERTIFICATE: A143000700

建设单位
CLIENT

岳阳市风景廊道商业运营管理有限公司

工程名称
PROJ. NAME

岳阳楼历史文化保护利用
示范片区(首开区)提质项目

子项名称
SUB-ITEM

设计签字
SIGNATURE

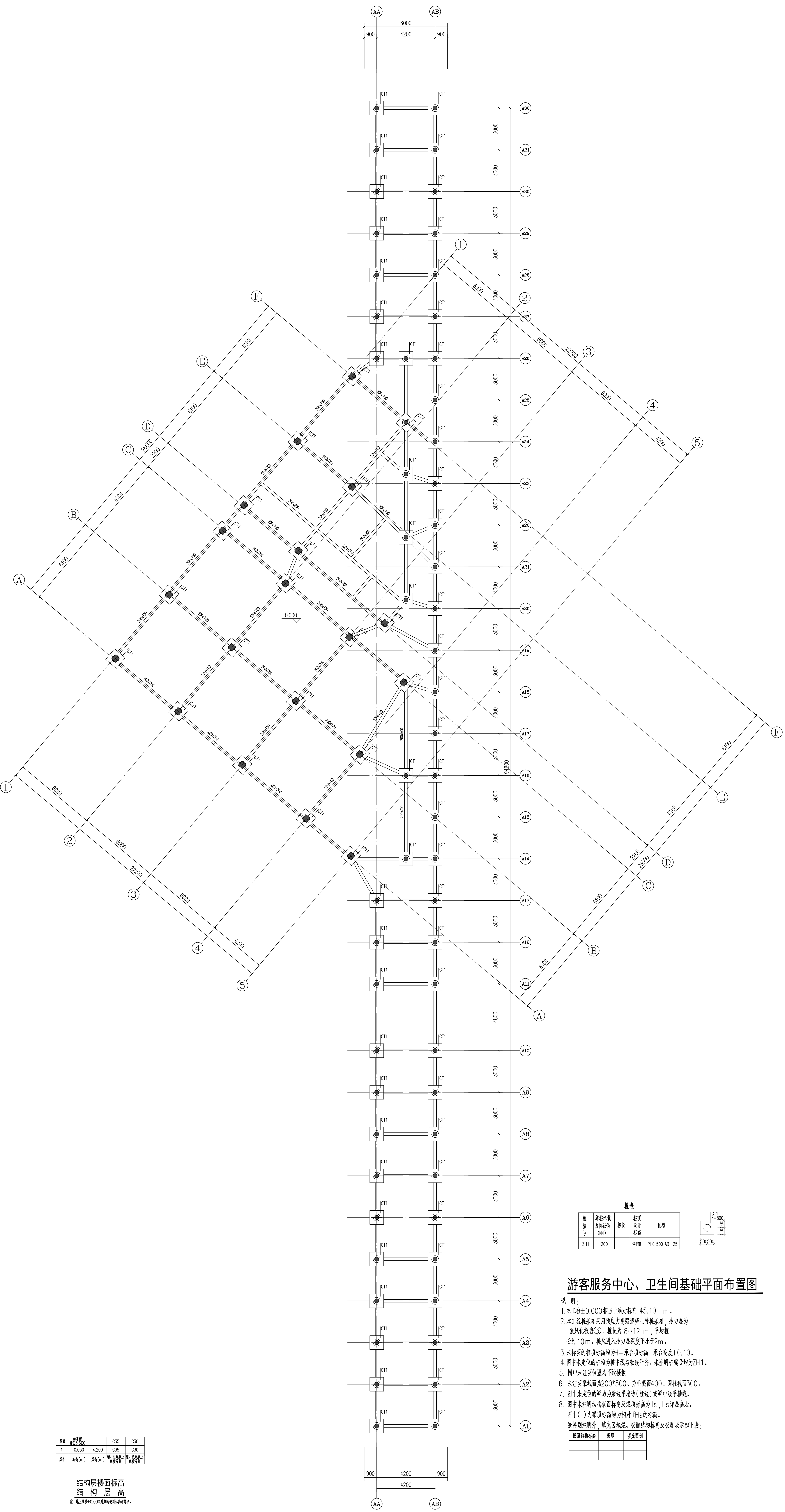
项目经理 PROJECT MANAGER	夏海青 喻吕
设计总负责人 CHIEF DESIGNER	杨晓 曾卫名
专业负责人 SPE. DESIGNER	卜丹 刘灿越
设计 DESIGNER	刘灿越
制图 DRAWER	刘灿越
校对 CHECKED	肖慧
审核 EXAMINED	易亮
审定 APPROVED	卜丹
注册人 REGISTRANT	卜丹

出图盖章
STAMP

图纸名称
DRAWING TITLE

岳阳楼北门检票口结构施工图

工程代号 PROJ. NO.	2024-AZ016
图别 D. S.	结初
版次 VER. No.	1
图号 D. NO.	04
日期 DATE	202412



层号	标高(m)	结构层	楼面标高
1	-0.050	C35	C30
1	-0.050	4.200	C35
1	-0.050	4.200	C30

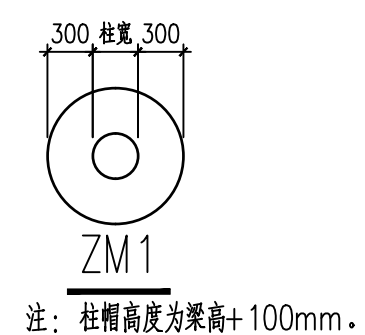
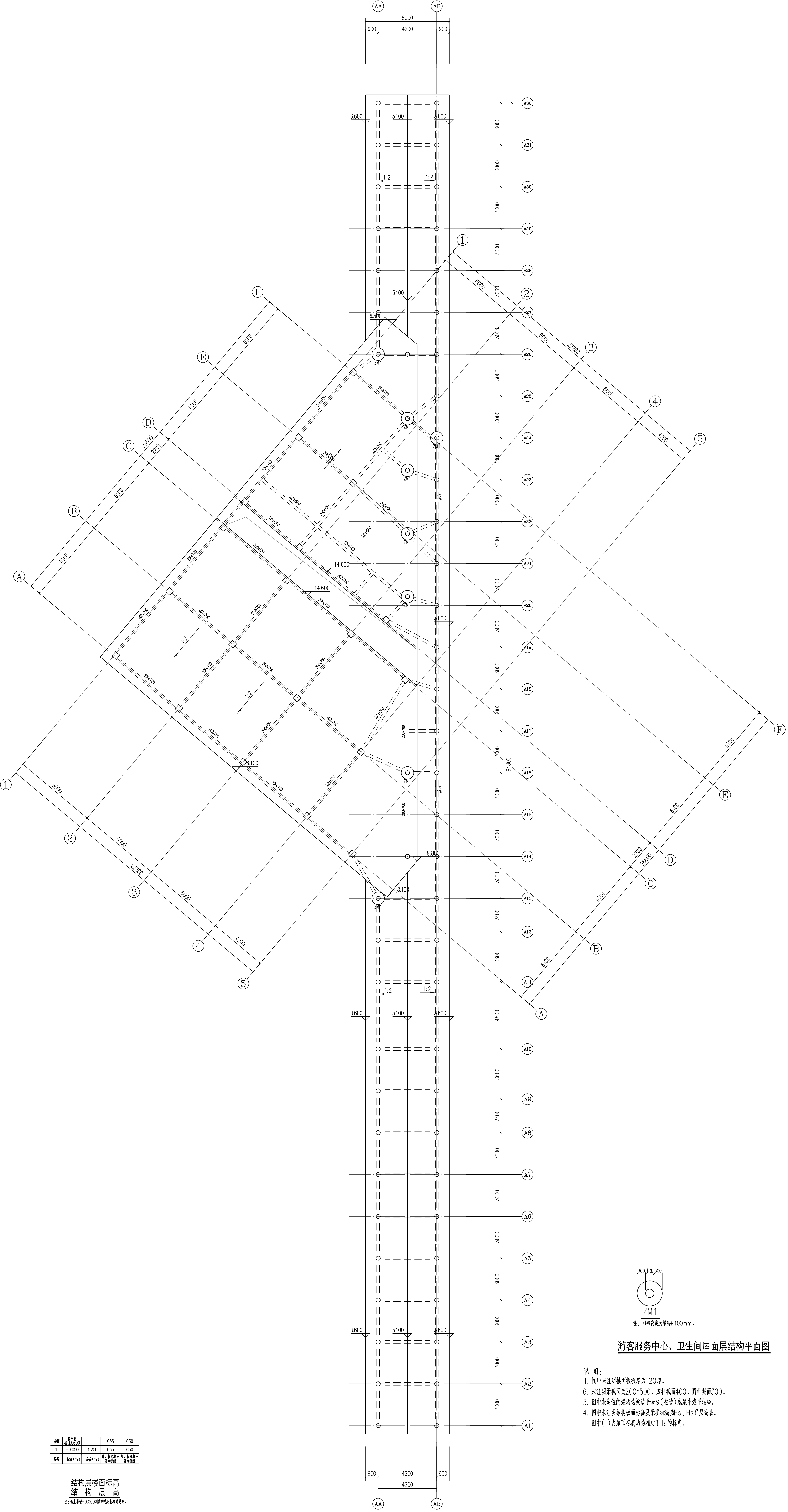
注：施工时标高±0.000为绝对标高。

桩号	单桩承载力特征值(N)	桩长	桩顶设计标高	桩型
ZH1	1200	12.00	±0.000	PHC 500 AB 125

游客服务中心、卫生间基础平面布置图

- 说明：
- 本工程±0.000相当于绝对标高 45.10 m。
 - 本工程桩基础采用预应力高强混凝土管桩基础，持力层为强风化板岩③。桩长约 8~12 m，平均桩长约 10 m。桩底进入持力层深度不小于 2m。
 - 未标明的桩顶标高均为±0.000，方桩截面400，圆柱截面300。
 - 图中未定位的桩均为桩顶与轴线平齐，未注明桩编号均为ZH1。
 - 图中未注明位置均不设楼承板。
 - 未注明梁截面为200*500，方柱截面400，圆柱截面300。
 - 图中未定位的梁均为梁边平墙边（柱边）或梁中线平轴线。
 - 图中未注明结构板面标高及梁顶标高为Hs，Hs为层高表。图中（）内梁顶标高均为相对±0.000的标高。除特别注明外，填充区域梁、板面结构标高及板厚表示如下表：

板面结构标高	板厚	填充图例



注：柱帽高度为梁高+100mm。

游客服务中心、卫生间屋面层结构平面图

- 说明：
- 图中未注明楼面厚度为120mm。
 - 未注明梁截面为200*500，方柱截面400，圆柱截面300。
 - 图中未定位的梁均为梁边平墙边（柱边）或梁中线于轴线。
 - 图中未注明结构板标高及梁顶标高为Hs，Hs详见高表。图中（）内梁顶标高均为相对于Hs的标高。

层号	标高(m)	层高(m)	备注
1	-0.050	4.200	C35 C30

结构层楼面标高
结构层高

注：±0.000为绝对标高，标高单位为米。

工程名称	游客服务中心、卫生间
建设单位	...
设计单位	...
项目负责人	...
设计日期	...
出图日期	...
图号	...
版本	...
日期	2024.12



湖南省建筑设计院集团有限公司
HUNAN ARCHITECTURAL DESIGN INSTITUTE GROUP CO., LTD.

设计证书等级编号 A143000700
FIRST CLASS SERIAL NUMBER OF DESIGN CERTIFICATE: A143000700

游客服务中心、卫生间给排水图

建设单位
CLIENT

岳阳市风景廊道商业运营管理有限公司

工程名称
PROJ. NAME

岳阳历史文化保护利用示范区(首开区)提质项目

子项名称
SUB-ITEM

设计签字
SIGNATURE

项目经理 PROJECT MANAGER	肖海清
设计总负责人 CHIEF DESIGNER	喻白
专业负责人 SPE. DESIGNER	杨晓
设计 DESIGNER	曾卫名
制图 DRAWER	古聪发
校对 CHECKER	古聪发
审核 EXAMINED	戴帆
审定 APPROVED	武素杰
注册人 REGISTRANT	姚志强

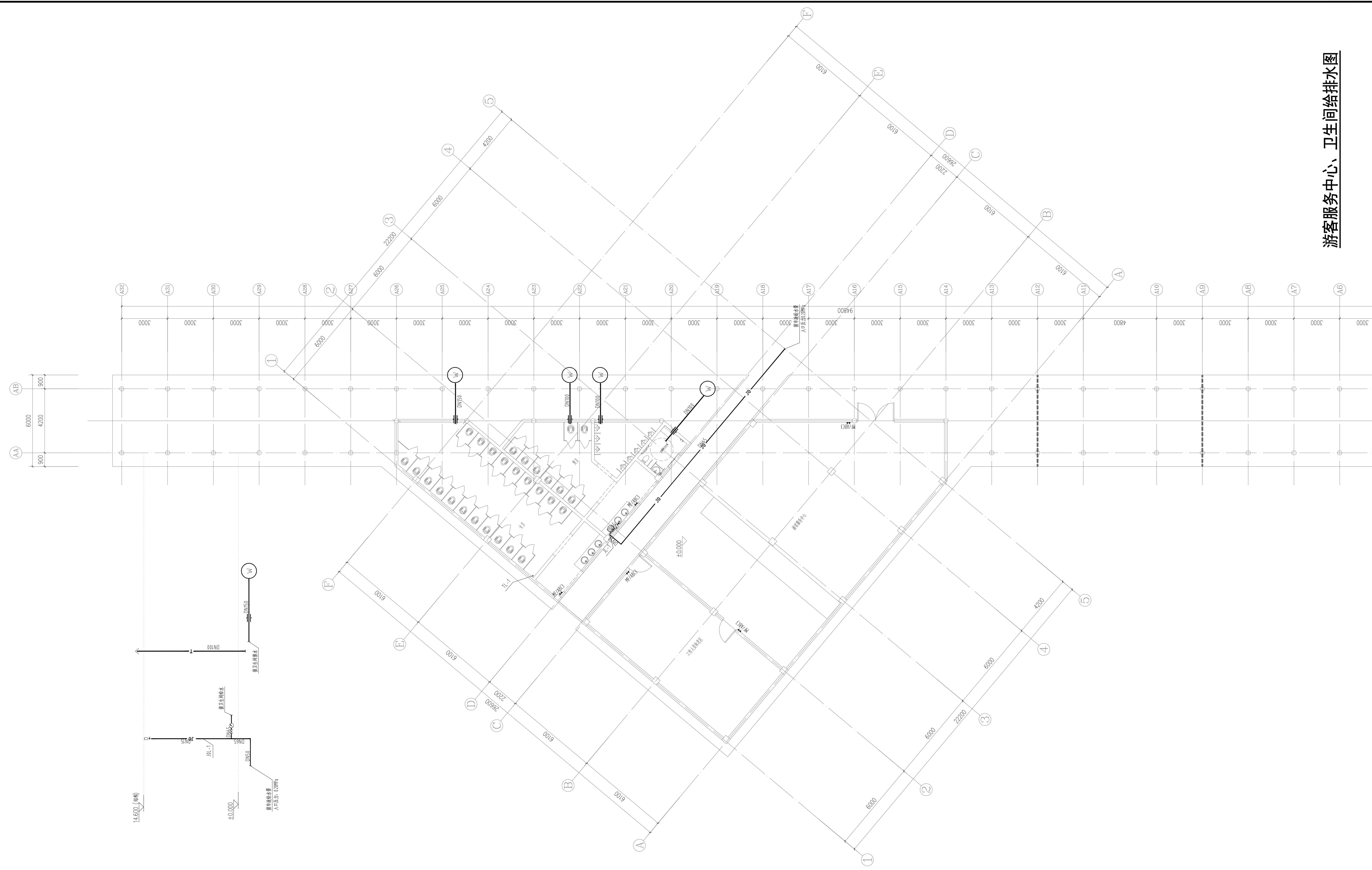
出图盖章
STAMP

图纸名称
DRAWING TITLE

游客服务中心、卫生间给排水图

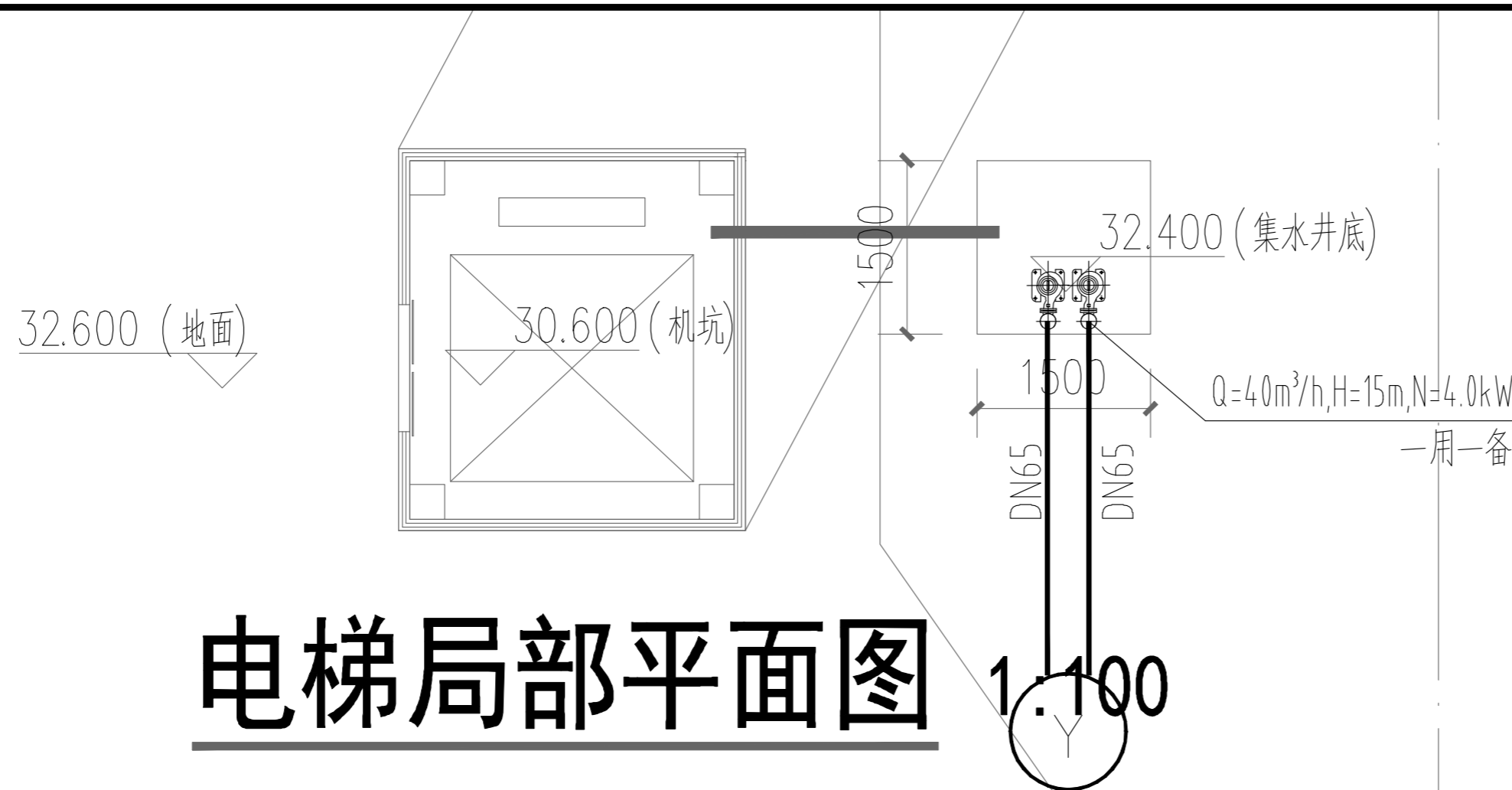
工程代号 PROJ. NO.	
图别 D. S.	水初
版本号 D. NO.	1.0
图号 D. NO.	001
日期 DATE	2024.12

本图需加盖本司出图签章，否则一律无效

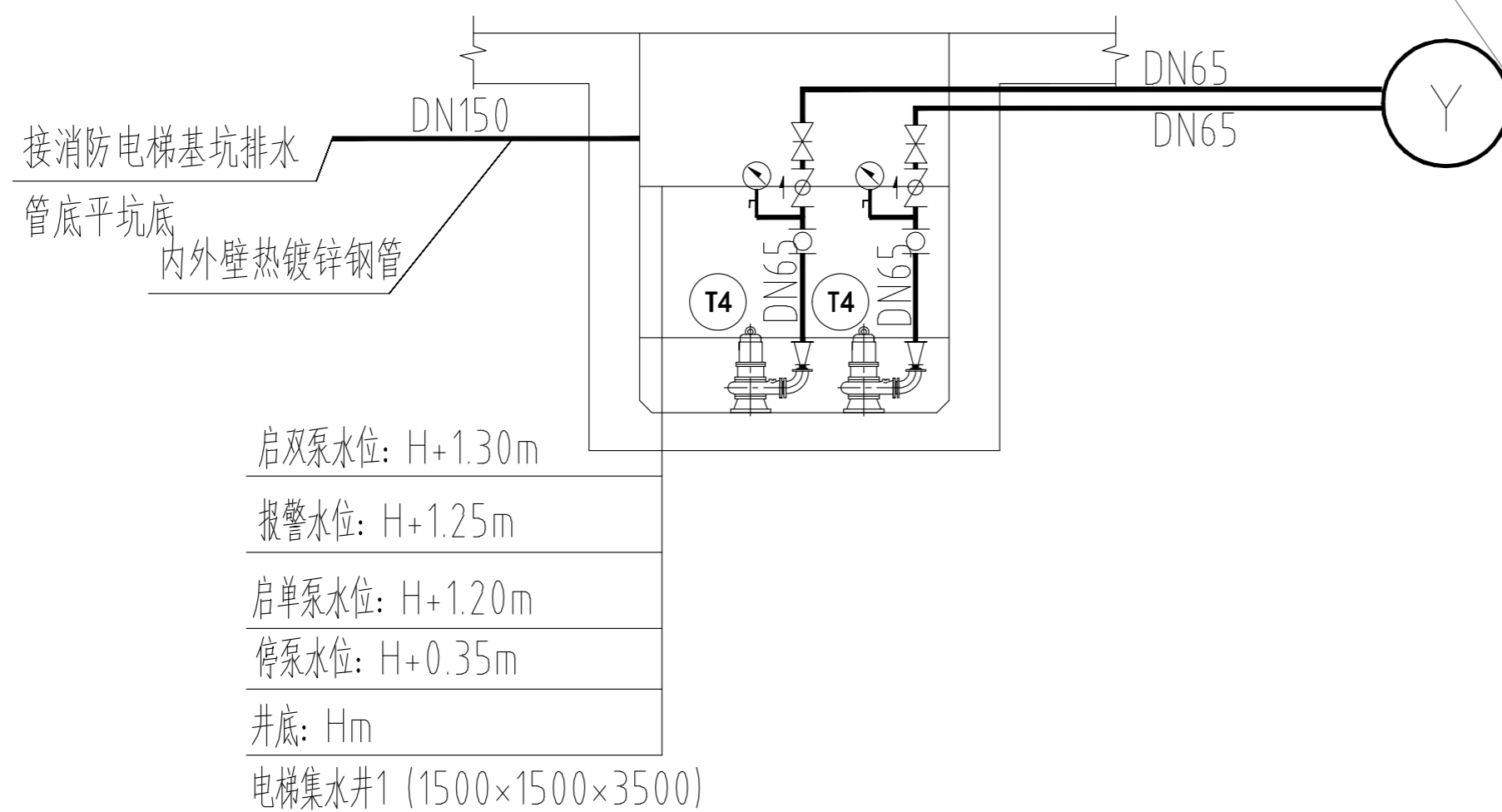


给排水	暖通	电气	结构	装饰	其他
给排水	暖通	电气	结构	装饰	其他

给排水 WATER & D. DRIFT	工艺 CONFT
结构 STRUCT.	弱电 WEAK CURRENT
建筑 ARCH.	电气 ELEC.
总图 SITE PLAN	暖通 H.V. & HEAT.



电梯局部平面图



连廊给排水图

启双泵水位: H+1.30m
 报警水位: H+1.25m
 启单泵水位: H+1.20m
 停泵水位: H+0.35m
 井底: Hm
 电梯集水井1 (1500×1500×3500)



湖南省建筑设计院集团股份有限公司
HUNAN ARCHITECTURAL DESIGN INSTITUTE GROUP CO., LTD.

设计证书甲级编号 A143000700
FIRST CLASS SERIAL NUMBER OF DESIGN CERTIFICATE: A143000700

建设单位
CLIENT

岳阳市风景廊道商业运营管理有限公司

工程名称
PROJ. NAME

岳州楼历史文化保护利用示范片区(首开区)提质项目

子项名称
SUB-ITEM

新增子项

设计签字
SIGNATURE

项目经理
PROJECT MANAGER

肖海清
喻昌

设计总负责人
CHIEF DESIGNER

杨晓
曾卫名

专业负责人
SPE. DESIGNER

古聪发

设计
DESIGNER

古聪发

制图
DRAWER

古聪发

校对
CHECKED

敖帆

审核
EXAMINED

武燕杰

审定
APPROVED

姚志强

注册人
REGISTRANT

出图盖章
STAMP

图纸名称
DRAWING TITLE

连廊给排水图

工程代号
PROJ. NO.

2024-AZ016

图别
D. S.

水初

版次
VER. No.

1.0

图号
D. NO.

002

日期
DATE

2024. 12



湖南省建筑设计院集团有限公司
HUNAN ARCHITECTURAL DESIGN INSTITUTE GROUP CO., LTD.

设计证书甲级编号 A143000700
FIRST CLASS SERIAL NUMBER OF DESIGN CERTIFICATE: A143000700

建设单位
CLIENT
岳阳市风景廊道商业运营管理有限公司
工程名称
PROJ. NAME
岳阳历史文化保护利用示范区(首开区)景观项目
子项名称
SUB-ITEM

设计签字
SIGNATURE
项目经理 肖海清
PROJECT MANAGER 喻昌
设计总负责人 杨晓
CHIEF DESIGNER 曾卫名
专业负责人 古聪发
SPE. DESIGNER
设计 古聪发
DESIGNER
制图 古聪发
DRAWER
校对 戴凯
CHECKER
审核 武燕杰
REVIEWER
审定 姚志强
APPROVED
注册人
REGISTERANT

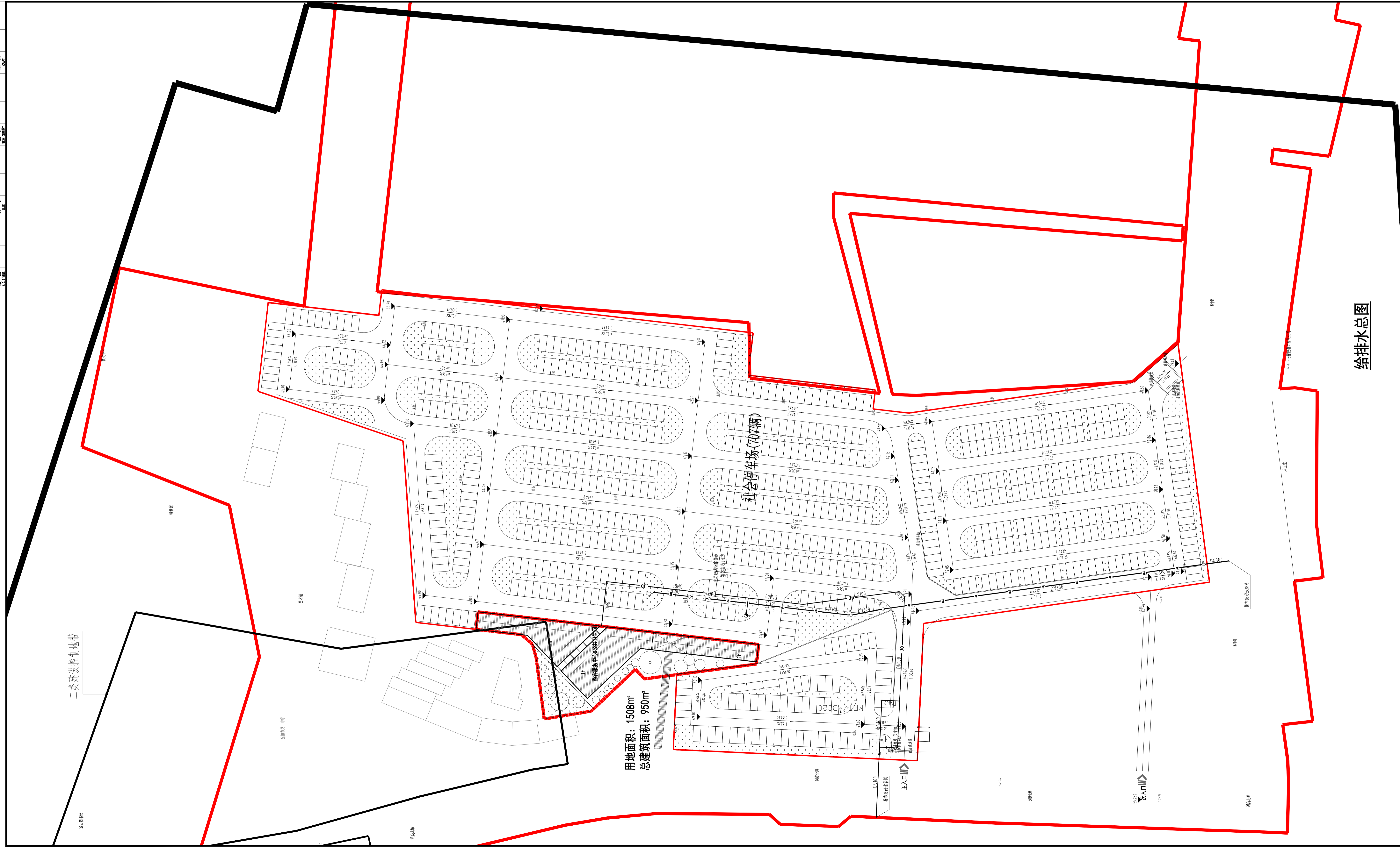
出图盖章
STAMP

图纸名称
DRAWING TITLE
给排水总图

工程代号
PROJ. NO.
图别
D.S.
水初
版次
D. REL.
1.0
图号
D. NO.
003
日期
DATE
2024.12

本图需加盖本司出图签章, 否则一律无效

给排水总图



给排水	√
暖通	
电气	
结构	
建筑	
景观	
其他	



湖南省建筑设计院集团股份有限公司
HUNAN ARCHITECTURAL DESIGN INSTITUTE GROUP CO., LTD.

设计证书甲级编号 A143000700
FIRST CLASS SERIAL NUMBER OF DESIGN CERTIFICATE: A143000700

建设单位
CLIENT

岳阳市文化旅游开发有限公司

工程名称
PROJ. NAME

岳阳楼历史文化保护利用示范区(南开区)提质项目

子项名称
SUB-ITEM

设计签字
SIGNATURE

项目经理
PROJECT MANAGER 夏海青

设计总负责人
CHIEF DESIGNER 杨晓

专业负责人
SPE. DESIGNER

设计
DESIGNER

制图
DRAWER

校对
CHECKER

审核
EXAMINED

审定
APPROVED

注册人
REGISTRANT

出图盖章
STAMP

图纸名称
DRAWING TITLE

电气总平面图

工程代号
PROJ. NO. 2024-AZ016

图别
D.S. 电初

版次
VER. NO. 1.0

图号
D.M. 001

日期
DATE 2024.12

本图需加盖本司出图章, 否则一律无效

进线电源引自就近室外箱变

1200*900*1100手孔井

做法详图集 07SD101-8, 人(手)孔井均设于建筑散水外

AP1

岳阳楼景区北入口用地红线
一类建设控制地带

建筑控制线

洞庭湖

历史城区范围线

规划调整范围线

岳阳楼文物保护控制线(景区详规)

岳阳楼文物保护控制线(根据坐标转)

1200*900*1100手孔井

做法详图集 07SD101-8, 人(手)孔井均设于建筑散水外

进线电源引自就近室外箱变

电气总平面图 1:500

尺寸(mm)	手孔井 1200*900*1100	人孔-直通井 2000*1200*1900	人孔-三通井 2000*1700*1900	人孔-四通井 2000*2000*1900	人孔-90°转角井 2500*1200*1900	人孔-135°转角井 1800*1400*1900
小型						
中型						

备注:
1. 图纸中未特殊标注者均为小型人孔井;
2. 图纸中未特殊标注者大小均按本表;
3. 所有人孔、手孔井做法均详见图集07SD101-8, 均设于建筑散水外;
4. n=H、D、R (H表示10kV高压井、D表示0.22°、0.4kV低压井、R表示弱电井)。

容量(kVA)	室外箱变尺寸(mm)
50~200	2350*1500*2020
250~500	2500*1700*2120
630~1000	2800*2100*2320

注: 距箱变1.0m处四周设防护栏

管径	平行	交叉
10kV及以上电力管线	0.1 m	0.5 (0.25) m
通信管线	0.5 (0.1) m	0.5 (0.25) m
热力管沟	2.0 (1.0) m	0.5 (0.25) m
水管	0.5 m	0.5 (0.25) m
可燃气体管	1.0 m	0.5 (0.25) m
排水明沟	1.0 (与沟边) m	0.5 (与沟底) m

注: 1. 表中列明净距, 应自各种设施(包括防护外层)的外缘算起;
2. 表中括号内数字是指局部地段电缆穿管、加隔板保护或加隔热层保护后允许的最小净距。

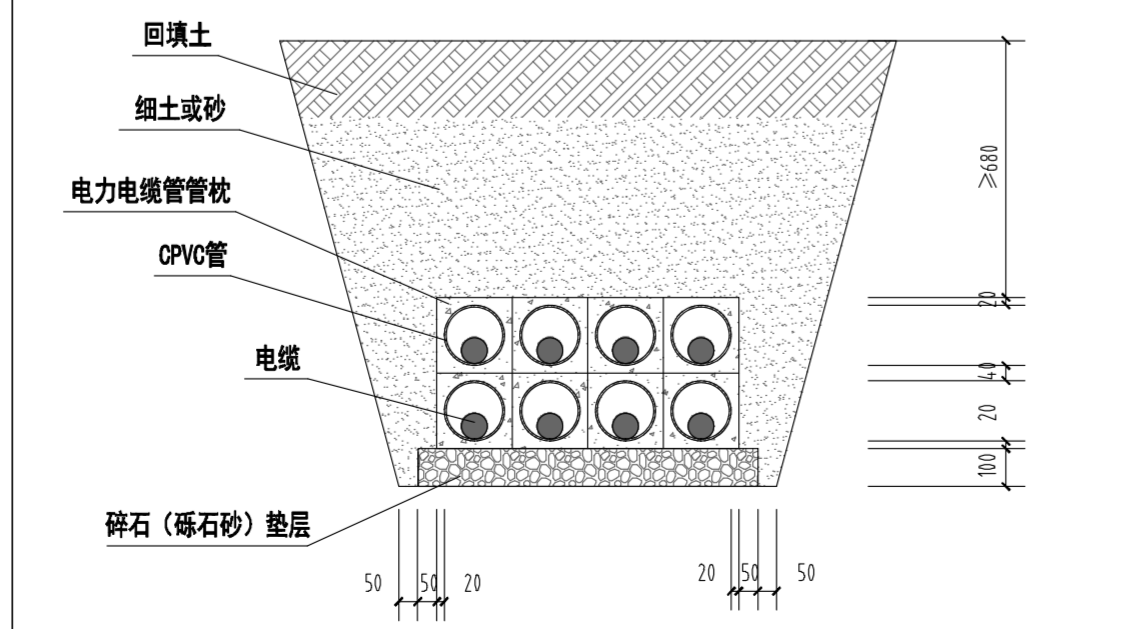
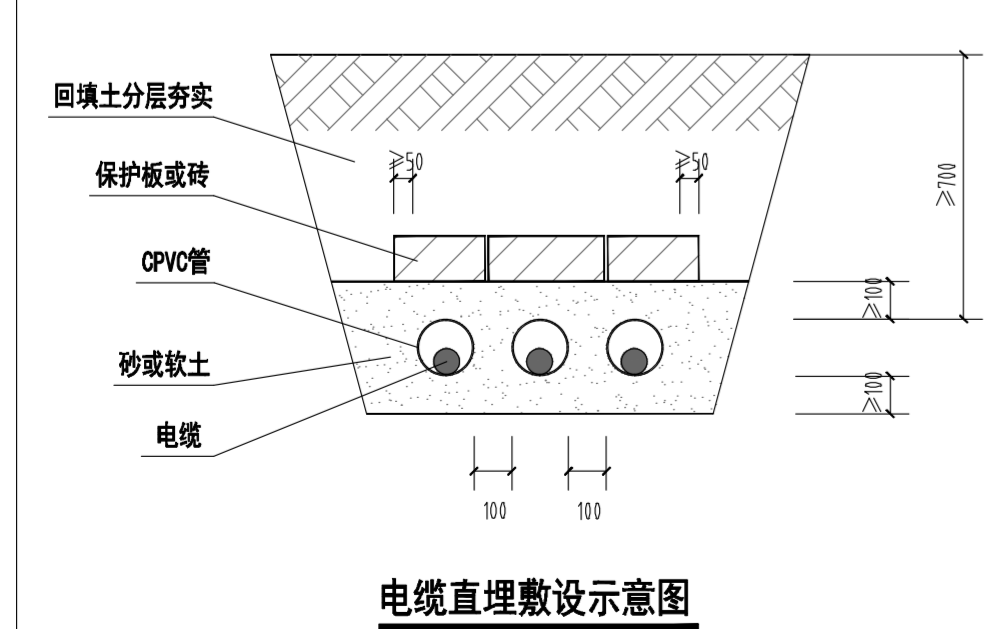
电缆与电缆或其他设施间最小净距(m)

项目	平行	交叉
建筑线、跨越物基础	0.5	—
电杆	0.6	—
乔木	1.0	—
灌木丛	0.5	—
10kV及以下电力电缆之间, 以及与控制电缆之间	0.1	0.5(0.25)
不同部门使用的电缆	0.5(0.1)	0.5(0.25)
热力管沟	2.0(L.0)	0.5(0.25)
上、下水管沟	0.5	0.5(0.25)
燃气管及可燃气体管	1.0	0.5(0.25)
公路	1.5 (与路边)	1.0 (与路面)
排水沟	1.0 (与沟边)	0.5 (与沟底)

注: 1. 表中列明净距, 应自各种设施(包括防护外层)的外缘算起;
2. 表中括号内数字是指局部地段电缆穿管、加隔板保护或加隔热层保护后允许的最小净距。

设计说明

- 概况: 详细建筑说明
- 低压配电: 就近分别引入1路低压电源为岳阳楼停车场游客服务中心、卫生间, 岳阳楼北门连廊供电, 共引入2路0.4kV低压电源。
- 设计范围: 0.4kV低压电力线路; 室外夜景照明, 道路照明由园林景观专业深化设计, 本工程仅预留用电量。
- 电力线路: 1. 电力线路总平面为场区内高、低压线路路由, 包括线路平面位置、管径及数量、手孔井位置; 2. 室外电缆均采用穿管加管的敷设方式, 场内小市政电缆穿Φ150 C-PVC电力排管(道路下需做混凝土包封, 穿SC镀锌钢管)至各用电点, 在电缆拐弯、变高程处及直线段长度30~50米处均设检修人(手)孔井, 支线电缆(末端)采用SC管方式敷设, 所有管(管)埋深距地表面应不小于0.8米。
- 施工时应与弱电线路相结合, 本图中未详尽的相关做法和注意事项均按国家标准设计图集《地下通信线缆》05X101-2、《民用建筑电气设计与施工》08D000-7、《110kV及以下电缆敷设》12D101-5进行施工。
- 电缆与其它管道交叉敷设见图集12D101-5。
- 检修人(手)孔井做法详见图集07SD101-8
- 室外电缆沟做法详见图集12D101-5 P61页。
- 其他: 1. 本工程水、电、弱电各专业管道、线缆的走向与区间均有界定, 在安装过程中如发现矛盾, 应及时与设计方共同协调; 2. 本图所标明的设备型号仅作参考, 凡与本图标注型号具有同等技术水平或以上者均符合本设计的要求; 3. 本设计文件需报经级以上人民政府建设行政主管部门或其他有关部门审查批准后, 方可使用; 4. 电力线缆、控制线缆和智能化线缆室外布线应符合下列规定: 1) 除安全特低电压外, 室外埋地敷设的电力线缆、控制线缆和智能化线缆应采用护套线、电缆或光缆, 并应采取相应的保护措施; 2) 室外埋地敷设的电力线缆、控制线缆和智能化线缆不应平行布置在地下管道的正上方或正下方; 5. 当采用电缆排管布线时, 在线路转角、分支处以及变更敷设方式处, 应设检修人(手)孔井, 电缆人(手)孔井不应设置在建筑物散水内; 6. 其他未尽事宜按照最新的相关标准、规范及标准图执行。



注: 电缆直埋、排管、穿保护钢管等敷设方式的具体做法详见图集12D101-5 P17~29、40、41、44~47



湖南省建筑设计院集团有限公司
HUNAN ARCHITECTURAL DESIGN INSTITUTE GROUP CO., LTD.

设计证书编号 A143000700
FIRST CLASS DESIGN NUMBER OF DESIGN INSTITUTION: A143000700

建设单位
CLIENT
岳阳市文化旅游开发有限公司
工程名称
PROJ. NAME
岳阳楼历史文化保护利用示范区(岳阳楼)提质项目
子项名称
SUB-ITEM

设计签字
SIGNATURE
项目经理
PROJECT MANAGER 夏海青
设计总负责人
CHIEF DESIGNER 杨晓
专业负责人
SPE. DESIGNER
设计
DESIGNER
制图
DRAWER
校对
CHECKER
审核
EXAMINED
审定
APPROVED
注册人
REGISTRANT

出图盖章
STAMP

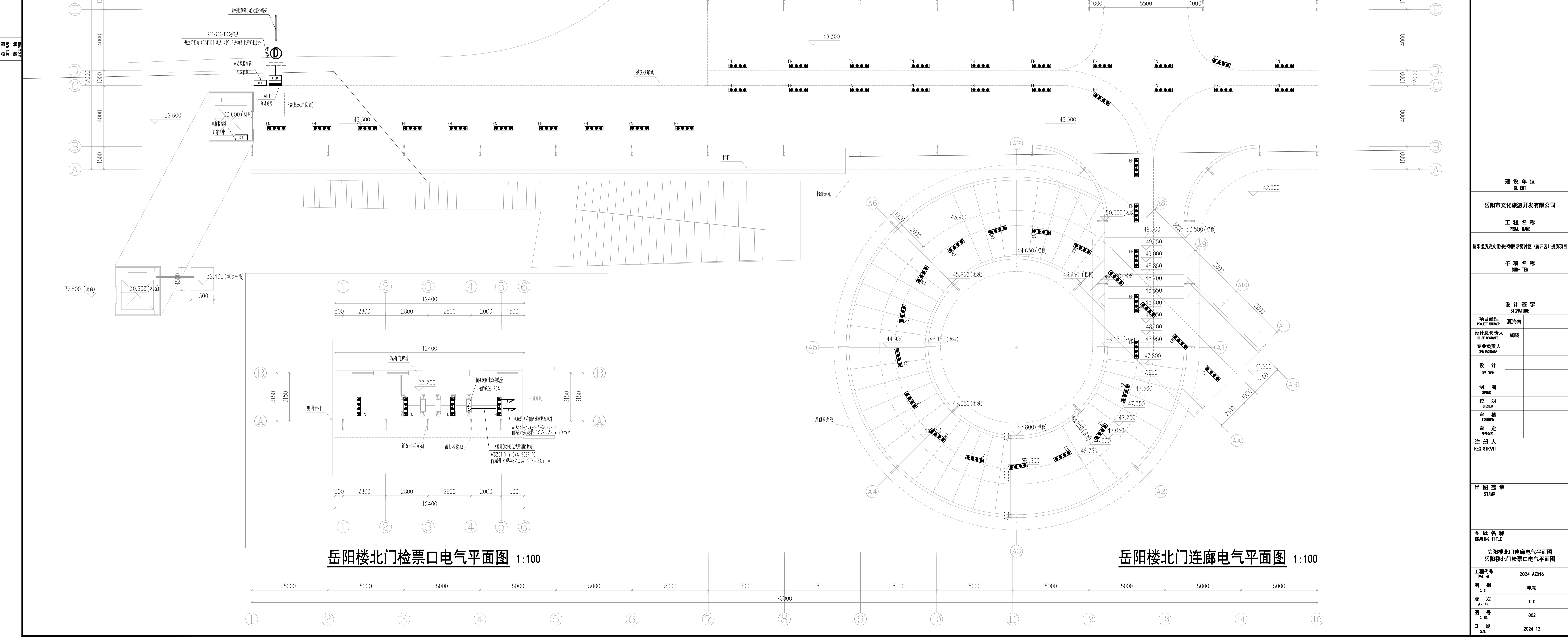
图纸名称
DRAWING TITLE
岳阳楼北门连廊电气平面图
岳阳楼北门检票口电气平面图

工程代号
PROJ. NO. 2024-AZ016
图别
D. S. 电初
版次
VER. 1.0
图号
D. NO. 002
日期
DATE 2024.12

本图需加盖本司出图盖章, 否则一律无效

主要电气设备表

序号	图例	名称	型号规格	安装方式	单位	数量	备注
1		单/双/三/四极断路器	250V, 10A	墙上安装, 底边距地1.3	个		与其相线的导线截面为2/3/4/5
2		单相二极加三极插座	250V, 10A	墙上安装, 距地0.3m	个		
3		单相三极插座	250V, 16A	墙上安装, 距地1.5m	个		带手柄插座
4		单相二极加三极插座(3P)	250V, 16A	墙上安装, 距地0.3m	个		
5		单相二极加三极插座	250V, 10A	地面安装	个		
6		插座			个		
7		LED一体化支架灯 L600	1x50Lm, 18W, IP54	吸顶安装, 高度>2.6m	套		
8		LED光源板 600x600	2x50Lm, 32W	AC220V, 4.000K, Ra>80 吸顶安装, 高度>2.6m	套		办公室
9		LED筒灯	4x90Lm, 5W	吸顶安装, 高度>2.6m	套		卫生间
10		声光报警器(无线呼叫系统)		吸顶, 距地0.5/1.0m各一个	个		
11		声光报警器(无线呼叫系统)		吸顶, 距地2.3m	个		
12		LEB端子箱	详见15D502-P31/P34	吸顶, 距地0.5m	个		
13		MEB端子箱	详见15D502-P28/P33	吸顶, 距地0.5m	个		
14		接线盒			个		
15							
16							
17							



岳阳楼北门检票口电气平面图 1:100

岳阳楼北门连廊电气平面图 1:100



湖南省建筑设计院集团有限公司
HUNAN ARCHITECTURAL DESIGN INSTITUTE GROUP CO., LTD.

设计证书编号: A143000700
F182 C.02 0214 NUMBER 7 0310 021103: A100070

建设单位
CLIENT
岳阳市文化旅游开发有限公司

工程名称
PROJ. NAME
岳阳楼历史文化保护利用示范区(开元) 提升项目

子项名称
SUB-ITEM

设计签字
SIGNATURE

项目经理
PROJECT MANAGER
夏海青

设计总负责人
CHIEF DESIGNER
杨晓

专业负责人
SPE. DESIGNER

设计
DESIGNER

制图
DRAWER

校对
CHECKER

审核
REVIEWER

审定
APPROVED

注册人
REGISTRANT

出图盖章
STAMP

图纸名称
DRAWING TITLE
岳阳楼停车场游客服务中心、卫生间电气平面图

工程代号
PROJ. NO.
2024-A2016

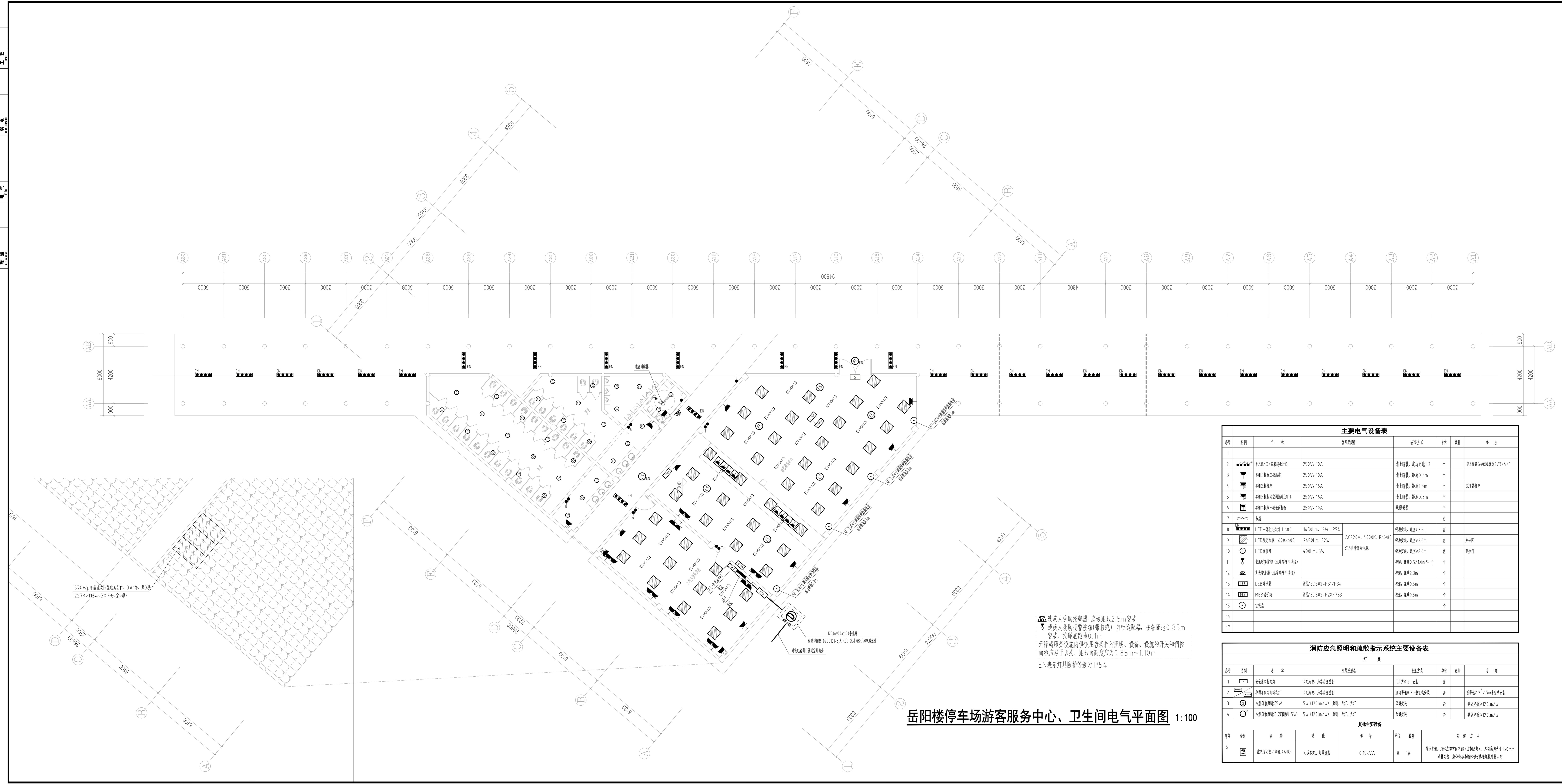
图别
DRAWING TYPE
电初

版本
VER. No.
1.0

图号
DRAWING NO.
003

日期
DATE
2024.12

本图需加盖本司出图章, 否则一律无效



主要电气设备表						
序号	图例	名称	型号规格	安装方式	单位	数量
1						
2		单/双/三相铁壳断路器	250V, 10A	墙上暗装, 底边距地1.3	个	
3		单相三极加三极断路器	250V, 10A	墙上暗装, 距地0.3m	个	
4		单相三极断路器	250V, 16A	墙上暗装, 距地1.5m	个	
5		单相三极加三极断路器(3P)	250V, 16A	墙上暗装, 距地0.3m	个	
6		单相三极加三极断路器	250V, 10A	暗管暗装	个	
7		插座			台	
8		LED一体化吊灯 L600	1450Lm, 18W, IP54	吸顶安装, 高度>2.6m	套	
9		LED吸顶面板 600x600	2450Lm, 32W	吸顶安装, 高度>2.6m	套	公共区
10		LED筒射灯	490Lm, 5W	吸顶安装, 高度>2.6m	套	卫生间
11		求助报警按钮(无障碍呼叫系统)		暗装, 距地0.5/1.0m各一个	个	
12		声光报警器(无障碍呼叫系统)		暗装, 距地2.3m	个	
13		LED端子箱	详见15D502-P31/P34	暗装, 距地0.5m	个	
14		MEB端子箱	详见15D502-P28/P33	暗装, 距地0.5m	个	
15		接线盒			个	
16						
17						

消防应急照明和疏散指示系统主要设备表						
灯具						
序号	图例	名称	型号规格	安装方式	单位	数量
1		安全出口标志灯	锂电池, 应急亮度>50cd	门上方0.2m安装	套	
2		单面单射方向标志灯	锂电池, 应急亮度>50cd	底边距地0.3m嵌入式安装	套	
3		A型疏散照明灯5W	5w (120lm/w) 筒灯, 开灯, 天灯	天棚安装	套	要求光强>120lm/w
4		A型疏散照明灯(带投光灯)	5w (120lm/w) 筒灯, 开灯, 天灯	天棚安装	套	要求光强>120lm/w
其他主要设备						
序号	图例	名称	功率	型号	单位	数量
5		应急照明集中电源(A型)	灯具供电、灯具测试	0.15kVA	台	1台

残疾人求助报警器 底边距地2.5m安装
 残疾人求助报警按钮(带拉绳) 自带适配器, 按钮距地0.85m
 安装, 拉绳底距地0.1m
 无障碍服务设施内供使用者操作的照明、设备、设施的开关和调控
 面板应易于识别, 距地面高度应为0.85m~1.10m
 EN表示灯具防护等级为IP54

岳阳楼停车场游客服务中心、卫生间电气平面图 1:100

给排水 WATER S.E.D.	工艺 CRAFT
结构 STRUCT.	弱电 WEAK CURRENT
建筑 ARCH.	电气 ELEC.
总图 SITE PLAN	暖通 H.V.A.C. & VENT.

智能化设计说明

一、项目概况

项目位于岳阳楼区弱电提质改造

二、设计依据

- 相关专业供给的工程设计资料；
- 甲方提供的设计要求；
- 中华人民共和国现行主要标准及法规：

《智能建筑设计标准》 GB50314-2015

《民用建筑电气设计标准》 GB51348-2019

《安全防范工程技术标准》 GB50348-2018

《视频安防监控系统工程设计规范》 GB50395-2007

《视频显示系统工程技术规范》 GB50464-2008

《建筑电气与智能化通用规范》 GB 55024-2022

《安全防范工程通用规范》GB55029-2022

《建筑与市政工程抗震通用规范》GB55002-2021

- 其它有关国家及地方的现行规程、规范及标准；

- 其它各专业提供的设计资料。

三、设计范围

- 本次设计包括红线内的以下智能化系统：

- 视频监控系统
- 综合布线系统

2. 本项目移动通信网络覆盖由周边市政道路设置的移动通信杆塔实现，本项目不另外建设移动通信网络机房。

四、视频监控系統

1、本工程视频监控系統采用网络构架，系统由前端IP摄像机、传输网络、存储系统、显示系统及后端管理平台等组成，具有对图像信号的分配切换、存储、处理、还原等功能。本工程只涉及前端IP摄像机及传输网络部分设计，存储、显示及后端管理平台均设置在监控室。系统的传输装置应从传输信道的损耗、带宽、信噪比、误码率、时延、时延抖动等方面，确保视频图像信息和其他相关信息在前端采集设备到显示设备、存储设备等各设备之间的安全有效及时传递。视频传输应支持对同一视频资源的信号分配或数据分发的能力。系统应具备按照授权实时切换调度指定视频信号到指定终端的能力。系统应具备按照授权对选定的前端视频采集设备进行PTZ实时控制和（或）工作参数调整的能力。系统应能实时显示系统内的所有视频图像，系统图像质量应满足安全管理要求。声音的展示应满足辨识需要。显示的图像和展示的声音应具有原始完整性。系统应具有用户权限管理、操作与运行日志管理、设备管理和自我诊断等功能。

2、安防监控的前端摄像头主要分布在广场周边、风雨长廊、露菅草坪，走道以及人流易聚集场所，包括室外枪式摄像机、室外快球摄像机等，所有摄像机均采用网络型摄像机，分辨率不小于1080P，室外摄像机支持星光级低照度。

3、视频采集设备的监控范围应有效覆盖被保护部位、区域或目标，监视效果应满足场景和目标特征识别的不同需求。视频采集设备的灵敏度和动态范围应满足现场图像采集的要求。

4、视频监控存储主机设置在游客服务中心监控室。存储设备能够对所有图像进行存储，存储方式采用NVR存储。每路视频录像进行全天24小时录像，视频监控数据存储时间为90天。所有记录图像信息具有原始完整性，并包含图像编号/地址、记录时的时间和日期。

- 监控电源由UPS供电。

五、综合布线系统

设计采用星型的拓扑结构，支持各种形式的网络应用，布线满足支持主干10000Mbps、水平

1000Mbps交换到桌面的网络传输要求。主干光纤的配置冗余备份，满足将来扩展的需要；满足与电信及自身专网的连接；信息点功能可随需要灵活调整；兼容不同厂家、不同品牌的网络设备。

共建设二套物理隔离的布线系统，一套数据网布线系统，用于办公业务，无线网络覆盖，网络中心设置于弱电机房；一套智能网布线系统，用于监控、广播等业务，网络中设置于安防监控室；

水平布线采用六类非屏蔽线，垂直主干采用单模光纤。

六、设备安装

1、箱体除竖井、机房内明装外，其它均为暗装，箱体高度600mm以下，底边距地1.5m；600mm~800mm高，底边距1.2m；800mm~1000mm高，底边距地1.0m；1000mm~1200mm高，底边距地0.8m；1200mm高以上的，为落地式安装，下设300mm基座。

2、安装在墙体上的监控和广播距地不小于2.5米，安装在在立杆上的监控和广播距地不小于3米。

七、线缆选型及敷设

- 所有从室外引入本建筑物的弱电缆，在进线处应加专用SPD保护装置。
- 所有穿过建筑物伸缩缝、沉降缝、后浇带的管线应按国家建筑标准设计图集中有作法施工。
- 弱电设备、机柜的安装螺栓或焊接强度应满足抗震要求；靠墙安装的配电箱、弱电机柜底部安装应牢固。当底部安装螺栓或焊接强度不够时，应将顶部和墙体进行连接。UPS主机、弱电机柜非靠墙安装的，根部应采用金属膨胀螺栓或焊接的固定方式。

八、防雷与接地

1、系统防雷

本工程电子信息系统设备的雷电电磁脉冲防护等级按D级防护。

在低压配电屏已设置一级电源防雷的基础上，在配电箱总进线加设二级防雷装置，在设备终端处采用带突波吸收功能的电源插座为设备提供电源，对设备提供防浪涌保护。为防止直击雷和感应雷过电压危害有关弱电系统机房内的电子设备，按《建筑物防雷设计规范》在供电主干线、配电箱及电子设备前加装耐冲击电压不同的SPD各弱电系统均要求设置信息系统防雷装置。所有室外进线电缆应加SPD装置。

2、所有从室外引入本建筑物的弱电缆，在进线处应加专用SPD保护装置。

1) 在电子系统的室外线路采用光缆时，其引入的终端箱外的电气线路侧，当无金属线路引出本建筑物至其他有自己接地装置设备时可安装B2类慢上升率试验类型的电涌保护器，其短路电流宜选用75A。

2) 室外布线进线处SPD应满足：(百米) I_{max}(8/20μs):In:2A,I_{max}:4KA;保护水平Up: 线对地<650V, 线对地<25V (单口), 线对地<500V, 线对地<25V (24口机架柜) ; (千米) I_{max}(8/20μs):In:2A,I_{max}:4KA;保护水平Up: 线对地<500V, 线对地<17V (单口), 线对地<500V, 线对地<25V (24口机架柜) ;

3) 广播SPD应满足: I_{max}(8/20μs):5kA,保护水平Up: 800V

4) 电源信号二合一SPD应满足: I_{imp}=5KA(10/350μs); 信号电压保护水平Up<1.2KV,最大直流工作电压

U_{max}DC=24V,电源电压保护水平Up<360V,最大直流工作电压U_{max}DC=220/24V;

5) 室外电源线缆采用SPD应满足: I_{max}(8/20μs):20kA;保护水平Up: 1.2kV

3、接地系统

监控室设置连接基础体的接地端子箱。机房所有设备和箱体需接地的部分都用BVR-1x6导线穿JDG20管接到接地端子箱上。

本工程采用综合接地方式，设置等电位联结，弱电接地与强电接地共地但不共线，接地电阻要求不大于1欧姆。

九、其它

- 凡与施工有关而又未说明之处，参见国家、地方标准图集施工，或与设计院协商解决。
- 本工程所述设备、材料、必须具有国家级检测中心的监测合格证书；必须满足与产品相关的国家标准，供电产品、消防产品应具有入网许可证。

- 为设计方便，所选设备型号仅供参考，招标所确定的设备规格、性能等技术指标，不应低于设计图纸的要求。

- 所有设备确定厂家后均需建设、施工、设计、监理四方进行技术交底。

5、根据国务院签发的《建设工程质量管理条例》

- 1) 本设计文件需报县级以上人民政府建设行政主管部门或其他有关部门、施工图审图部门审查批准后，方可使用。

- 2) 建设方应提供电信、电视等市政原始资料，原始资料应真实、准确、齐全。

- 3) 由各单位采购的设备、材料，应当保证符合设计文件及合同的要求。

- 4) 施工单位必须按照工程设计图纸和施工技术标准施工，不得擅自修改工程设计。施工单位在施工过程中发现设计文件和图纸有差错的，应当及时提出意见和建议。

- 5) 建设工程竣工验收时，必须具备设计单位签署的质量合格文件。

- 6) 主材设备清单中如有遗漏或因不同厂家的产品实现方式不一样，施工单位应在投标时对各系统配置清单进行补充完善，并包含在投标报价中，保证各系统功能完善，能够正常使用。

- 6、选用国家建筑标准设计图集

通信管道与其他地下管线及建筑物间的最小净距		
其他地下管线及建筑物名称	平行净距 (m)	交叉净距 (m)
已有建筑物	2	-
规划建筑物红线	1.5	-
给排水管	d≤300mm	0.5
	300mm≤d≤500mm	
	d>500mm	
排水管	1.0	0.15
热力管	1	0.25
输油管道	10	0.5
燃气管	压力≤0.4MPa	1
	0.4MPa≤压力≤1.6MPa	
电力电缆	35kV以下	0.5
	35kV及以上	
高压铁塔基础边	35kV及以上	2.5
通信电缆（或通信管道）	0.5	0.25
通信杆、照明杆	0.5	-
绿化	乔木	1.5
	灌木	1
道路边石边缘	1	-
铁路钢轨（或坡脚）	2	-
沟渠基础底	-	0.5
涵洞基础底	-	0.25
电车轨底	-	1
铁路轨底	-	1.5



湖南省建筑设计院集团股份有限公司
HUNAN ARCHITECTURAL DESIGN INSTITUTE GROUP CO.,LTD.

设计证书甲级编号 A143000700
FIRST CLASS SERIAL NUMBER OF DESIGN CERTIFICATE: A143000700

建设单位
CLIENT

长沙市雨花区园林绿化维护中心

工程名称
PROJ. NAME

雨花区消防公园项目设计

子项名称
SUB-ITEM

设计签字
SIGNATURE

项目经理
PROJECT MANAGER 许海南

设计总负责人
CHIEF DESIGNER 王小保

专业负责人
SPE. DESIGNER 沈璐

设计
DESIGNER 沈璐

制图
DRAWER 杨俊杰

校对
CHECKED 沈璐

审核
EXAMINED 田波涛

审定
APPROVED 何鑫

注册人
REGISTRANT

出图盖章
STAMP

图纸名称
DRAWING TITLE

智能化设计说明

工程代号
PRO. NO. 2024-LP049

图别
D. S. 智能施

版次
VER. No. 1.0

图号
D. NO. 001

日期
DATE 2024.08

本图需加盖本司出图签章，否则一律无效

智能化通用技术要求

一、基本要求

1、建筑智能化系统工程应具备为建筑物内的人员和有通信要求的设备提供信息服务的功能，当智能化系统发生故障时，应具备在规定的时间内报警的功能。

2、建筑物电气设备用房和智能化设备用房应符合下列规定：

- 1) 不应设在卫生间、浴室等经常积水场所的直接下一层，当与其毗邻时，应采取防水措施；
- 2) 地面或门槛应高出本层楼地面，其标高差值不应小于0.10m，设在地下层时不应小于0.15m；
- 3) 无关的管道和线路不得穿越；
- 4) 电气设备的正上方不应设置水管道；
- 5) 变电所、柴油发电机房、智能化系统机房不应有变形缝穿越；
- 6) 楼地面应满足电气设备和智能化设备荷载的要求。

3、电气设备用房和智能化设备用房的面积及设备布置，应满足布线间距及工作人员操作维护电气设备所必需的安全距离。

电气设备和智能化设备用房的环境条件应满足电气与智能化系统的运行要求。

4、母线槽、电缆桥架和导管穿越建筑物变形缝处时，应设置补偿装置。

5、建筑电气工程 and 智能化系统工程的竣工验收必须坚持设备运行安全、用电安全的原则，强化过程验收控制。

6、建筑电气和智能化系统使用时，应当制定运行维护方案，并应严格执行。

7、建筑电气工程和智能化系统工程中采用的电气设备和电线电缆，应符合相应产品标准的合格产品。

8、建筑电气及智能化系统工程中采用的节能技术和产品，应在满足建筑功能要求的前提下，提高建筑设备及系统的能源利用效率，降低能耗。

二、安防防范

2.1基本规定

1、安全防范工程建设、安全防范系统运行与维护应做到全生命周期协调管理。

2、安全防范系统应由实体防护系统和电子防护系统构成。

3、安全防范系统使用的设备、材料应检测合格。

4、安全防范系统和设备登录密码不应为弱口令，不应存在网络安全漏洞和隐患。当基于不同传输网络的系统和设备联网时，应采取相应的网络边界安全管理措施。

5、安全防范工程建设、安全防范系统运行与维护应落实安全保密责任，应具有保护国家秘密、商业秘密和个人隐私的措施。

6、安全防范管理平台应具有集成管理、信息管理、用户管理、设备管理、联动控制、日志管理、数据统计等功能。

7、安防监控中心应具有防止非正常进入的安全防护措施及对外的通信功能，且应预留向上级处警中心报警的通信接口。

9、安防监控中心应采用专用回路供电，安全防范系统应按其负荷等级供电。

10、安全防范系统应具有防破坏的报警功能，安全防范系统的线缆应敷设在导管或电缆槽盒内。

11、视频监控摄像机的探测灵敏度应与监控区域的环境最低照度相适应。

2.2电子防护系统设计

1、视频监控系統应具备对监控区域和目标进行视频采集、传输、处理、控制、显示、存储与回放等功能，并应符合下列规定：

- 1) 系统的监控区域应有覆盖保护区域、部位和目标，监视效果应满足场景监控或目标特征识别的需求；
- 2) 系统应具备按照授权对前端视频采集设备进行实时控制，或进行工作状态调整的能力；
- 3) 系统应该具备按照授权实时调度指定视频信号到指定终端的能力；
- 4) 系统应能实时显示系统内的所有视频图像；
- 5) 视频图像信息存储的时间不应少于30d；
- 6) 系统具备设备管理、用户管理及日志管理等功能。

2.3实体防护和人防

1、实体防护需满足：

- 1) 应选择利用天然屏障、人工屏障、防护器具(设备)等构建实体防护系统；
- 2) 实体防护设施应具有阻挡或延迟相应风险的能力；

3) 与周界相连且无人值守的出入口，其实体屏障的防护能力应与周界实体防护能力相当。

2、人力防范措施

1) 应综合考虑实体防范、电子防范能力以及系统正常运行、应急处置的需要，进行人力防范资源配置。

2) 全保卫、系统值机操作和维护等人员，应对各岗位人员进行技术、技能培训。

3) 应配备必要的个人防护、对抗性装备。

4) 应针对可能发生的治安和恐怖风险事件制订应急预案，并组织演练。

三、布线系统要求

3.1基本要求

1、电力线缆、控制线缆和智能化线缆敷设应符合下列规定：

- 1) 不同电压等级的电力线缆不应共用同一导管或电缆桥架；
- 2) 电力线缆和智能化线缆不应共用同一导管或电缆桥架；
- 3) 在有可燃物吊顶和吊顶内敷设电力线缆时，应采用不燃材料的导管或电缆槽盒保护。

2、导管和电缆槽盒内配电线的总截面积不应超过导管或电缆槽盒内截面面积的40%；电缆槽盒内控制线缆的总截面积不应超过电缆槽盒内截面面积的50%。

3、民用建筑红线内的室外供配电线路不应采用架空线路敷设方式。

4、在隧道、管廊、竖井、夹层等封闭式电缆通道中，不得布置热力管道和输送可燃气体或可燃液体管道。

3.2、室内布线基本要求：

1、干燥场所的线缆采用导管布线时，应符合下列规定：

- 1) 采用金属导管布线时，其壁厚不应小于1.5mm；
- 2) 采用塑料导管暗敷布线时，应选用不低于中型的导管。

2、室内潮湿场所的线缆明敷时，应符合下列规定：

- 1) 应采用防潮防腐材料制造的导管或电缆桥架；
- 2) 当采取金属导管或电缆桥架时，应采取防潮防腐措施，且金属导管壁厚不应小于2.0mm；
- 3) 当采用可弯曲金属导管时，应选用防水重型的导管。

3、建筑物底层及地面层以下外墙内的线缆采用导管暗敷布线时，应符合下列规定：

- 1) 采用金属导管布线时，其壁厚不应小于2.0；
- 2) 采用可弯曲金属导管布线时，应选用防水重型的导管；
- 3) 采用塑料导管布线时，应选用重型的导管。

4、线缆采用导管暗敷布线时，应符合下列规定：

- 1) 不应穿过设备基础；
- 2) 当穿过建筑物外墙时，应采取止水措施。

5、火灾自动报警系统的电源和联动线路应采用金属导管或金属槽盒保护。

6、民用建筑内电力线缆、控制线缆和智能化线缆敷设应符合下列规定：

- 1) 不应采用裸露带电导体布线；
- 2) 除塑料护套电线外，其他电线不应采用直敷布线方式；
- 3) 明敷的导管、电缆桥架，应选择燃烧性能不低于B1级的难燃材料制品或不燃材料制品。

3.3、室外布线基本要求：

1、电力线缆、控制线缆和智能化线缆室外布线应符合下列规定：

- 1) 除安全特低电压外，室外埋地敷设的电力线缆、控制线缆和智能化线缆应采用护套线、电缆或光缆，并应采取相应的保护措施。
- 2) 室外埋地敷设的电力线缆、控制线缆和智能化线缆不应平行布置在地下管道的正上方或正下方。
- 2、当采用电缆排管布线时，在线路转角、分支处以及变更敷设方式处，应设电缆人(手)孔井。电缆人(手)孔井不应设置在建筑物散水内。

3.4、电缆桥架敷设

1、电缆桥架本体之间的连接应牢固可靠，金属电缆桥架与保护导体的连接应符合下列规定：

1) 电缆桥架全长不大于30m时，不应少于2处与保护导体可靠连接，全长大于30m时，每隔20m—30m应增加一个连接点，起始端和终点端均应可靠接地；

2) 非镀锌电缆桥架本体之间连接板的两端应跨接保护导体，保护联结导体的截面面积应符合设计要求；

3) 镀锌电缆桥架本体之间不跨接保护联结导体时，连接板每端不应少于2个有防松螺帽或防松垫圈的连接固定螺栓。

2、室外的电缆桥架进入室内或配电箱(柜)时应有防水进入的措施，电缆槽盒底部应有泄水孔。

3、母线槽的金属外壳等外露可导电部分应与保护导体可靠连接，并应符合下列规定：

- 1) 每段母线槽的金属外壳间应连接可靠，母线槽全长应有不少于2处与保护导体可靠连接；
- 2) 母线槽的金属外壳末端应与保护导体可靠连接；
- 3) 连接导体的材质、截面面积应符合设计要求。

3.5、导管敷设

导管敷设应符合下列规定：

1) 暗敷于建筑物、构筑物内的导管，不应在截面长边小于500mm的承重墙体上剔槽埋设。

2) 钢管不得采用对口熔焊连接，镀锌钢管或壁厚小于或等于2mm的钢管，不得采用套管熔焊连接。

3) 敷设于室外的导管道口不应敞口垂直向上，导管道口应在盒、箱内或导管端部设置防水弯。

四、防雷接地要求

1、各类防雷建筑物应符合下列规定：

1) 在建筑物的地下一层或地面层处，下列物体应与防雷装置做防雷等电位连接：建筑物结构钢筋及金属构件、进出建筑物处的金属管道和线路。

2) 当建筑物的电气与智能化系统需要做防雷击电磁脉冲时，应在设计时将建筑物的金属支撑物、金属框架或结构钢筋等自然构件、金属管道、配电的保护接地系统等与防雷装置组成一个接地系统。

2、智能化系统的接地应符合下列规定：

1) 当智能化系统由TN交流配电系统供电时，应采用TNS或TN-C-S接地系统；

2) 智能化系统及机房内电气设备和智能化设备的外露可导电部分、外界可导电部分、建筑物金属结构应等电位联结并接地；

3) 智能化系统单独设置的接地线应采用截面面积不小于25mm²的铜材。

五、智能化设备安装要求

1、智能化设备的安装应牢固、可靠，安装件必须能承受设备的重量及使用、维修时附加的外力。吊装或壁挂设备应采取防坠落措施。

2、搬动、架设显示屏单元过程中应断开电源和信号连接线缆，严禁带电操作。

3、设在建筑物屋顶上的共用天线应采取防止设备或其部件损坏后坠落伤人的安全防护措施。

2) 截面面积6mm²及以下铜芯导线间的连接应采用导线连接器或缠绕搪锡连接；

3) 截面面积大于2.5mm²的多股铜芯导线与设备、器具、母排的连接，除设备、器具自带插接式端子外，应加装接线端子；

4) 导线接线端子与电气器具连接不得采取熔容连接。

综合布线电缆与电力电缆的间距		
类别	与综合布线接近状况	最小净距(mm)
380V电力电缆<2kVA	与缆线平行敷设	130
	有一方在接地的金属线槽或钢管中	70
	双方在接地的金属线槽或钢管中	10
380V电力电缆2~5kVA	与缆线平行敷设	300
	有一方在接地的金属线槽或钢管中	150
	双方在接地的金属线槽或钢管中	80
380V电力电缆>5kVA	与缆线平行敷设	600
	有一方在接地的金属线槽或钢管中	300
	双方在接地的金属线槽或钢管中	150



湖南省建筑设计院集团股份有限公司
HUNAN ARCHITECTURAL DESIGN INSTITUTE GROUP CO.,LTD.

设计证书甲级编号 A143000700
FIRST CLASS SERIAL NUMBER OF DESIGN CERTIFICATE: A143000700

建设单位
CLIENT

长沙市雨花区园林绿化维护中心

工程名称
PROJ. NAME

雨花区消防公园项目设计

子项名称
SUB-ITEM

设计签字
SIGNATURE

项目经理
PROJECT MANAGER 许海南

设计总负责人
CHIEF DESIGNER 王小保

专业负责人
SPE. DESIGNER 沈璐

设计
DESIGNER 沈璐

制图
DRAWER 杨俊杰

校对
CHECKED 沈璐

审核
EXAMINED 田波涛

审定
APPROVED 何鑫

注册人
REGISTRANT

出图盖章
STAMP

图纸名称
DRAWING TITLE

智能化通用技术要求

工程代号
PRO. NO. 2024-LP049

图别
D. S. 智能施

版次
VER. No. 1.0

图号
D. NO. 002

日期
DATE 2024.08

本图需加盖本司出图签章，否则一律无效

给排水
WATER S.&D.
工艺
DRAFT

结构
STRUCT.
弱电
WEAK CURRENT

建筑
ARCH.
电气
ELEC.

总图
SITE PLAN
暖通
H.C. & VENT.



湖南省建筑设计院集团股份有限公司
HUNAN ARCHITECTURAL DESIGN INSTITUTE GROUP CO.,LTD.

设计证书甲级编号 A143000700
FIRST CLASS SERIAL NUMBER OF DESIGN CERTIFICATE: A143000700

建设单位
CLIENT

工程名称
PROJ. NAME

子项名称
SUB-ITEM

设计签字
SIGNATURE

项目经理
PROJECT MANAGER

设计总负责人
CHIEF DESIGNER

专业负责人
SPE. DESIGNER

设计
DESIGNER

制图
DRAWER

校对
CHECKED

审核
EXAMINED

审定
APPROVED

注册人
REGISTRANT

出图盖章
STAMP

图纸名称
DRAWING TITLE

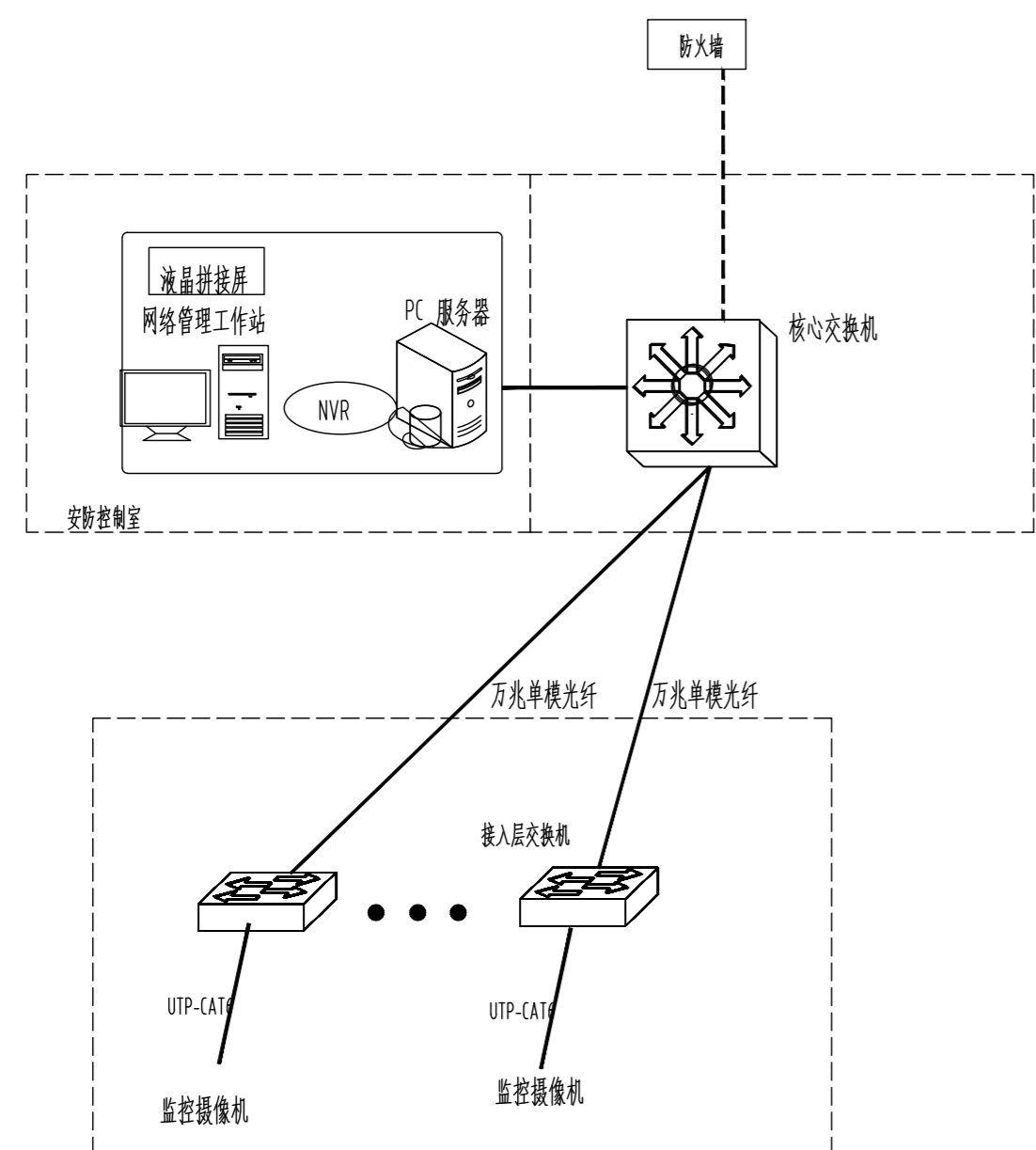
工程代号
PRO. NO.

图别
D. S.

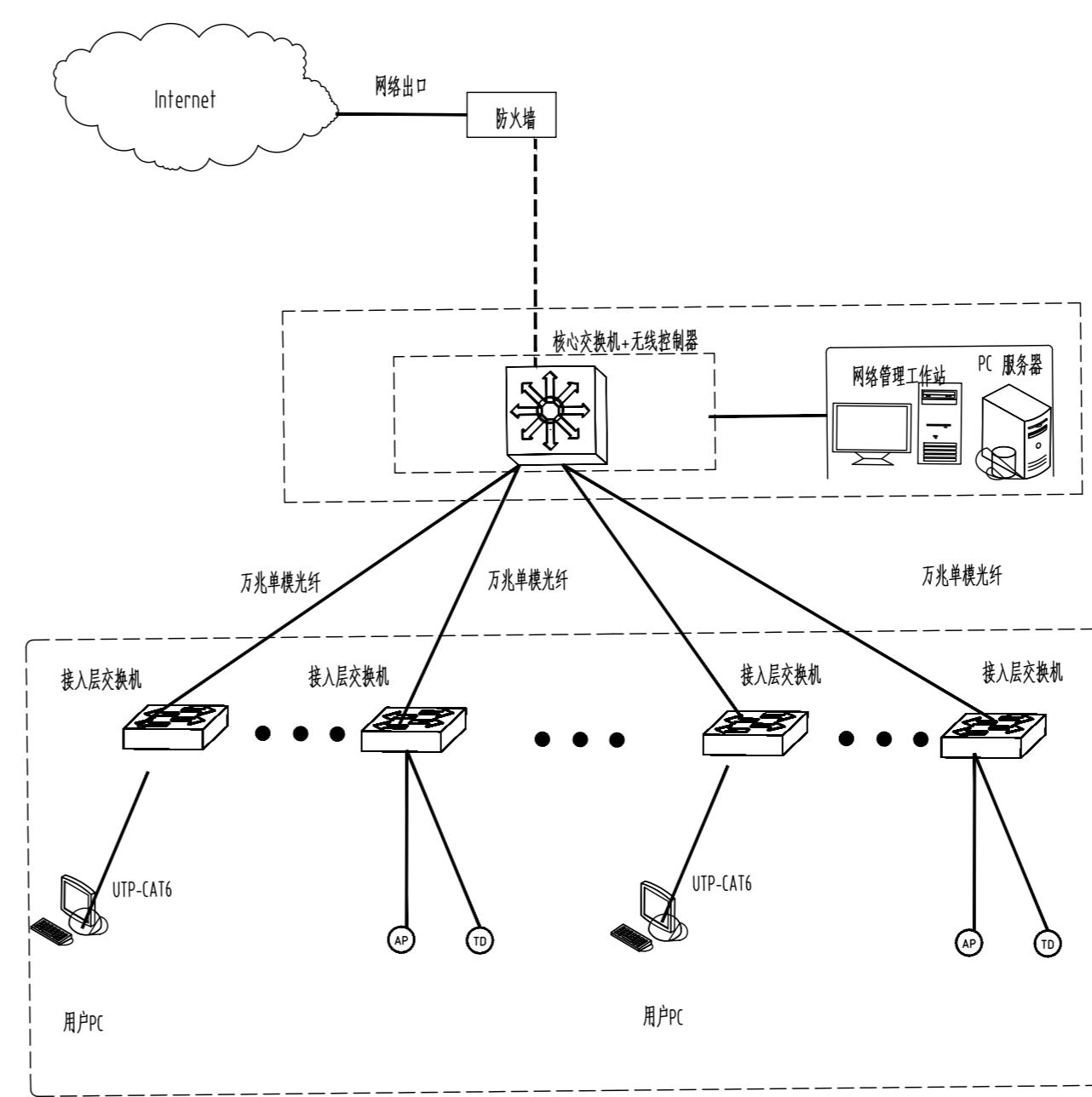
版次
VER. No.

图号
D. NO.

日期
DATE



智能网络拓扑图



内部专网网络拓扑图

序号	图例	名称
1	□	高密AP
2	⊙	吸顶AP
3	⊙	单孔数据插座
4	⊙	外网AP
5	□	高密外网AP
6	⊙	电话插座

给排水
WATER S.&D.
工艺
DRAFT

结构
STRUCT.
弱电
WEAK CURRENT

建筑
ARCH.
电气
ELEC.

总图
SITE PLAN
暖通
H.C. & VENT.



湖南省建筑设计院集团股份有限公司
HUNAN ARCHITECTURAL DESIGN INSTITUTE GROUP CO.,LTD.

设计证书甲级编号 A143000700
FIRST CLASS SERIAL NUMBER OF DESIGN CERTIFICATE: A143000700

建设单位
CLIENT

华菱安赛乐米塔尔汽车板有限公司

工程名称
PROJ. NAME

VAMA长沙CMO办公室装修改造设计

子项名称
SUB-ITEM

VAMA长沙CMO办公室装修改造设计

设计签字
SIGNATURE

项目经理 PROJECT MANAGER	黄田雨
设计总负责人 CHIEF DESIGNER	易学文
专业负责人 SPE. DESIGNER	李向民
设计 DESIGNER	李思霖
制图 DRAWER	李向民
校对 CHECKED	李向民
审核 EXAMINED	陈晶
审定 APPROVED	易学文

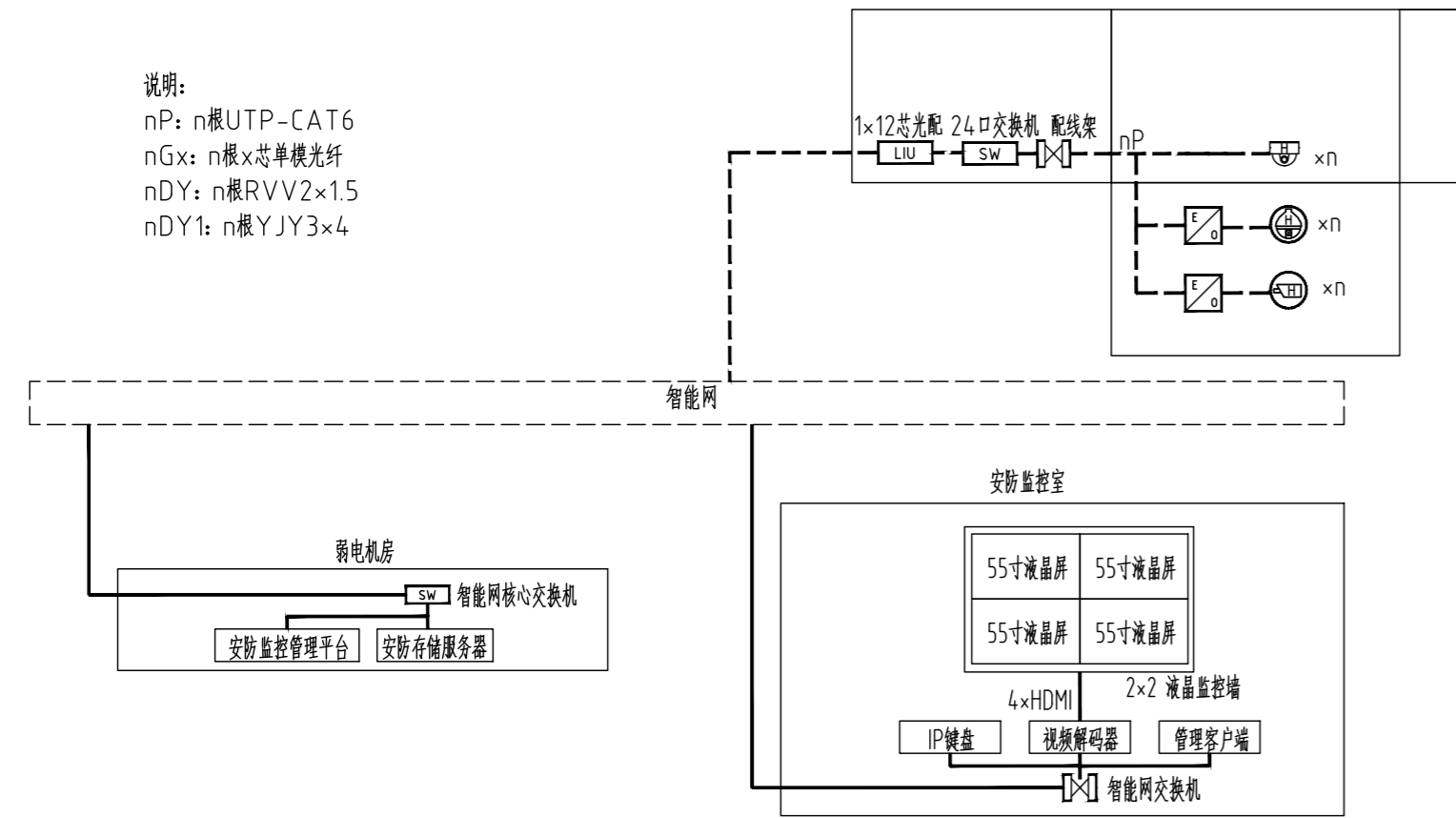
注册人
REGISTRANT

出图盖章
STAMP

图纸名称
DRAWING TITLE
装饰施工图设计说明(一)

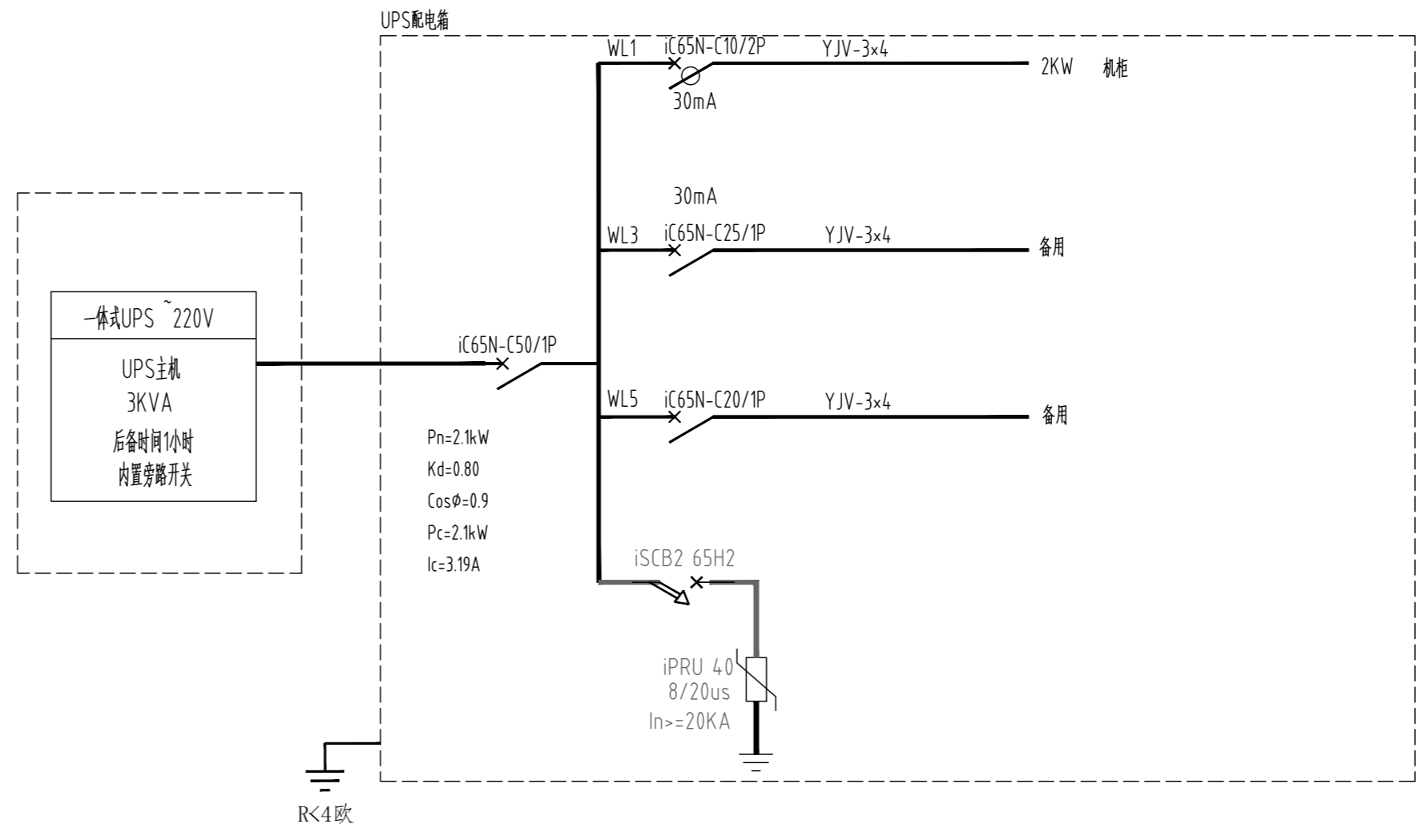
工程代号 PRO. NO.	2024-1B010
图别 D. S.	装饰施
版次 VER. No.	1.0
图号 D. NO.	S01
日期 DATE	2024.4

说明:
nP: n根UTP-CAT6
nGx: n根x芯单模光纤
nDY: n根RVV2×1.5
nDY1: n根YJY3×4

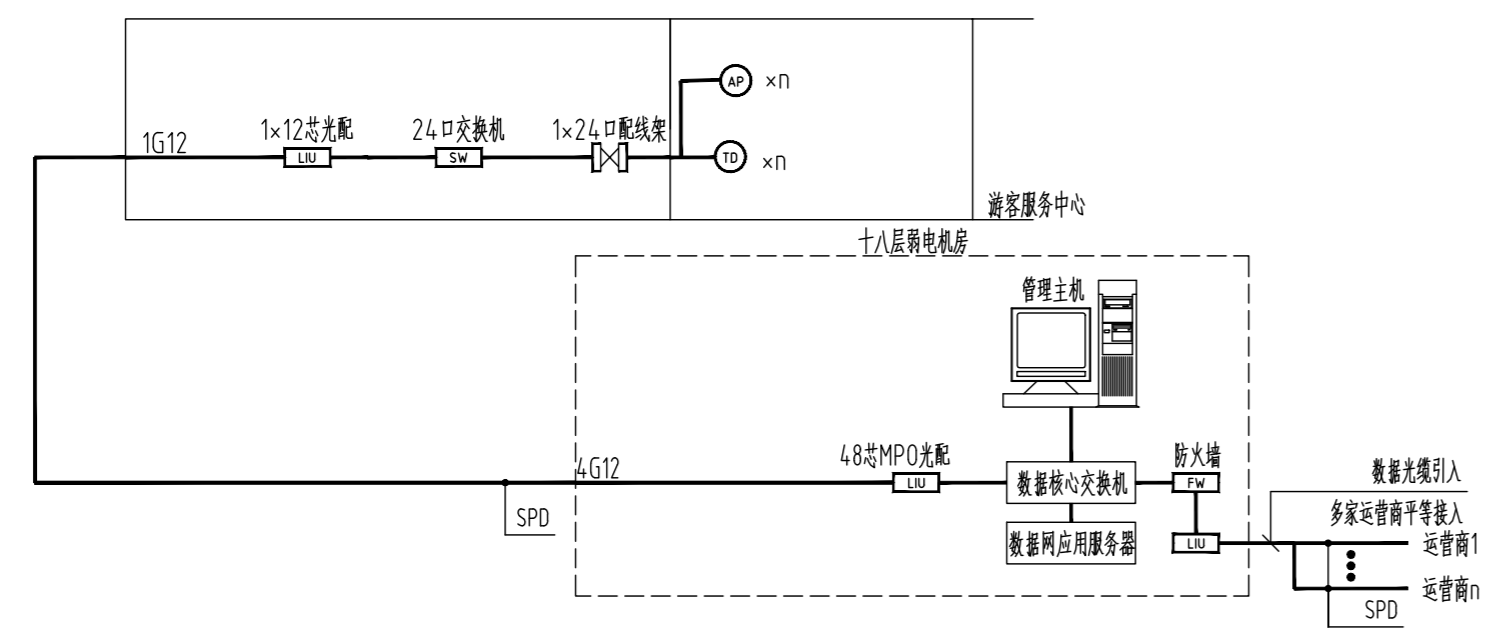


视频监控系统图

序号	图例	名称
1		半球摄像机



UPS配电系统图





湖南省建筑设计院集团股份有限公司
HUNAN ARCHITECTURAL DESIGN INSTITUTE GROUP CO.,LTD.

设计证书甲级编号 A143000700
FIRST CLASS SERIAL NUMBER OF DESIGN CERTIFICATE: A143000700

建设单位
CLIENT

工程名称
PROJ. NAME

子项名称
SUB-ITEM

设计签字
SIGNATURE

项目经理
PROJECT MANAGER

设计总负责人
CHIEF DESIGNER

专业负责人
SPE. DESIGNER

设计
DESIGNER

制图
DRAWER

校对
CHECKED

审核
EXAMINED

审定
APPROVED

注册人
REGISTRANT

注册人
REGISTRANT

注册人
REGISTRANT

注册人
REGISTRANT

注册人
REGISTRANT

注册人
REGISTRANT

注册人
REGISTRANT

注册人
REGISTRANT

注册人
REGISTRANT

注册人
REGISTRANT

注册人
REGISTRANT

注册人
REGISTRANT

注册人
REGISTRANT

注册人
REGISTRANT

注册人
REGISTRANT

视频监控系统主要设备材料表（室外景观部分）

序号	项目名称	主要规格参数	数量	单位
1) 前端设备				
1	室外红外枪式摄像机	400W像素，镜头采用电动变焦，焦距2.7-13.5mm，分辨率2688x1520，H.265，内置暖光灯和红外灯，红外80米，暖光50米，支持声光报警联动，当报警产生时，可触发联动声音报警和灯光闪烁，支持报警3进2出，音频1进1出，内置MIC和扬声器，支持DC12V/POE供电，IP67防护等级。	4	台
2	室外红外快球摄像机	400W像素，支持20倍光学变焦，分辨率2688x1520，H.265，内置暖光灯和红外灯，红外100米，支持声光报警联动，当报警产生时，可触发联动声音报警和灯光闪烁，支持报警3进2出，音频1进1出，内置MIC和扬声器，支持DC12V，IP67防护等级。	5	台
3	电源	DC12V5A 防水	9	个
4	二合一防雷器	支持TCP/IP协议	9	个
2) 监控中心设备				
1	NVR	单设备配置≥64位多核处理器，≥16GB内存，内存支持扩展到≥64GB，内置SSD固态硬盘，配置冗余白金电源	1	台
2	存储硬盘	1、单硬盘容量：≥8TB；2、硬盘接口：SATA；	5	块
3) 网络传输设备				
2	光电转换器	一光两电，百兆接口	8	对
4) 管线辅材				
1	监控立杆	4.5M主杆+横臂，地笼	8	套
2	防水箱	防水，参考尺寸350×300×200mm，壁挂安装	8	台
3	6位防水插座		8	个
4	16A2P开关		8	个
5	光纤	6芯室外铠装光缆	按实	米
6	光纤配线架	24芯	4	个
7	光纤熔接盒	6口 LC头 挂壁式	8	个
8	耦合器	单模 LC-LC 双头	8	个
9	尾纤	单模 LC头 1m	8	条
10	光纤跳线	单模 LC-SC或LC 2m	8	条
11	六类网线	防水UTP6 非屏蔽	按实	米
12	穿线管	SC80/32	按实	米

综合布线主要设备材料表（内网）

序号	设备名称	参数	数量	单位
工作区子系统				
1	插座面板	1、执行标准：GB/T17466.1-2019；2、材料：面板材料为优质PC3，面板规格为国际标准的86×86mm4、面板配有固定透明防尘门5、面板带有透明标签管理区域6、可安装超五类、六类和超五类屏蔽、六类屏蔽、超六类屏蔽RJ45模块、RJ11模块和CATV模块	27	个
2	底盒	国标86×86×40	27	个
4	六类非屏蔽跳线，3米	1、满足标准YD/T926.3、ANSI/TIA-568.2-D、ISO/IEC11801；2、采用高性能的多股线缆和先进的制造技术，制造工艺采用整体塑模成型3.护套材料：PVC4、绝缘层材料：PE5、护套颜色：灰、红、蓝、黄、绿等可选6、导体线规：25AWG	27	根
水平区子系统				
4	六类非屏蔽双绞线	1、依据标准YD/T10192、护套材料：PVC3、绝缘层材料：PE4、结构：十字骨架5、铜导体直径：φ0.57±0.02mm6、燃烧性能：通过YD/T1019中规定的单根电缆火焰垂直蔓延试验	按实	米
管理间子系统				
5	24口非屏蔽配线架	1.依据标准YD/T926.3、ISO/IEC11801、ANSI/TIA-5682.配线架前、后部具有标签管理区域，便于端口管理3.后部具有挂杆式理线架，标配可重复使用的自粘带。4.背面带有分线固定架，方便打线	1	只
7	六类非屏蔽跳线	1、满足标准YD/T926.3、ANSI/TIA-568.2-D、ISO/IEC11801；2、采用高性能的多股线缆和先进的制造技术，制造工艺采用整体塑模成型3.护套材料：PVC4、绝缘层材料：PE5、护套颜色：灰、红、蓝、黄、绿等可选6、导体线规：25AWG	27	根
	12芯光纤配线架	1.产品符合YD/T778-2011《光纤配线架》行业标准2.该产品内具有充裕的冗余光纤盘绕空间；在规范施工条件下，可保证光纤以及尾纤的最小弯曲半径不小于R30mm3.支持SC、LC、FC、ST四种通用连接器的安装4.可实现室外/室内光缆的进线成端及固定和接地	1	只
10	LC双联适配器	1.产品符合YD/T1272.1-2003最新行业标准2.满足>1000次以上插拔，插入损耗变化量<0.2dB，回波损耗变化量<5dB；3.插入损耗：<0.2dB（单模）、<0.1dB（多模）4.互换性：变化量<0.1dB5.工作温度：-25℃至70℃	6	个
11	LC-LC双芯跳线	1.采用芳纶加强件，提供优异的抗拉能力2.LC-LC双芯单模跳线，2米3.采用抗弯光纤，提供更小的弯曲半径4.符合标准：YD/T1272.15.插入损耗（dB）：≤0.36.回波损耗（dB）：>507.跳线颜色：单模：黄色8.护套材料：低烟无卤护套（LSZH）9.光纤线径：2.0mm10.工作温度：-20℃~60℃	2	根
12	LC双芯尾纤	1.采用0.9mm紧套纤，外径小，节约布线空间2.LC双芯单模尾纤，1米3.采用抗弯光纤，提供更小的弯曲半径4.符合标准：YD/T1272.15.插入损耗（dB）：≤0.36.回波损耗（dB）：>507.紧套材料：低烟无卤护套（LSZH）8.紧套纤颜色：单模：黄色9.光纤线径：0.9mm10.工作温度：-20℃~60℃	6	根
	机柜	42U落地式，前后网孔门，后门双开门，含PDU	1	个
	一体式UPS	3KVA	1	个
15	理线架	1.依据标准：GB/T3047.2、GB/T4054.2.开放的操作空间，手可以进入到线环内部进行理线，操作更方便3.带圆弧的线环设计，更好的保护人手和线缆	1	个
24	穿线管	JDG16/20/25/32	按实	米
25	辅材		1	批



湖南省建筑设计院集团股份有限公司
HUNAN ARCHITECTURAL DESIGN INSTITUTE GROUP CO., LTD.

设计证书编号 A143000700
FIRST CLASS SERIAL NUMBER OF DESIGN CERTIFICATE: A143000700

建设单位
CLIENT

嵩山风景名胜区管理局

工程名称
PROJ. NAME

丹霞山自然遗产地保护展示设施项目

子项名称
SUB-ITEM

单体

设计签字
SIGNATURE

项目经理 PROJECT MANAGER	
设计总负责人 CHIEF DESIGNER	张善林
专业负责人 SPE. DESIGNER	沈璐
设计 DESIGNER	杨俊杰
制图 DRAFTER	杨俊杰
校对 CHECKED	沈璐
审核 EXAMINED	田波涛
审定 APPROVED	何鑫
注册人 REGISTRANT	

出图盖章
STAMP

图纸名称
DRAWING TITLE

工程代号
PROJ. NO.

图别
D. S.

版次
VER. No.

图号
D. NO.

日期
DATE

2024-AH002

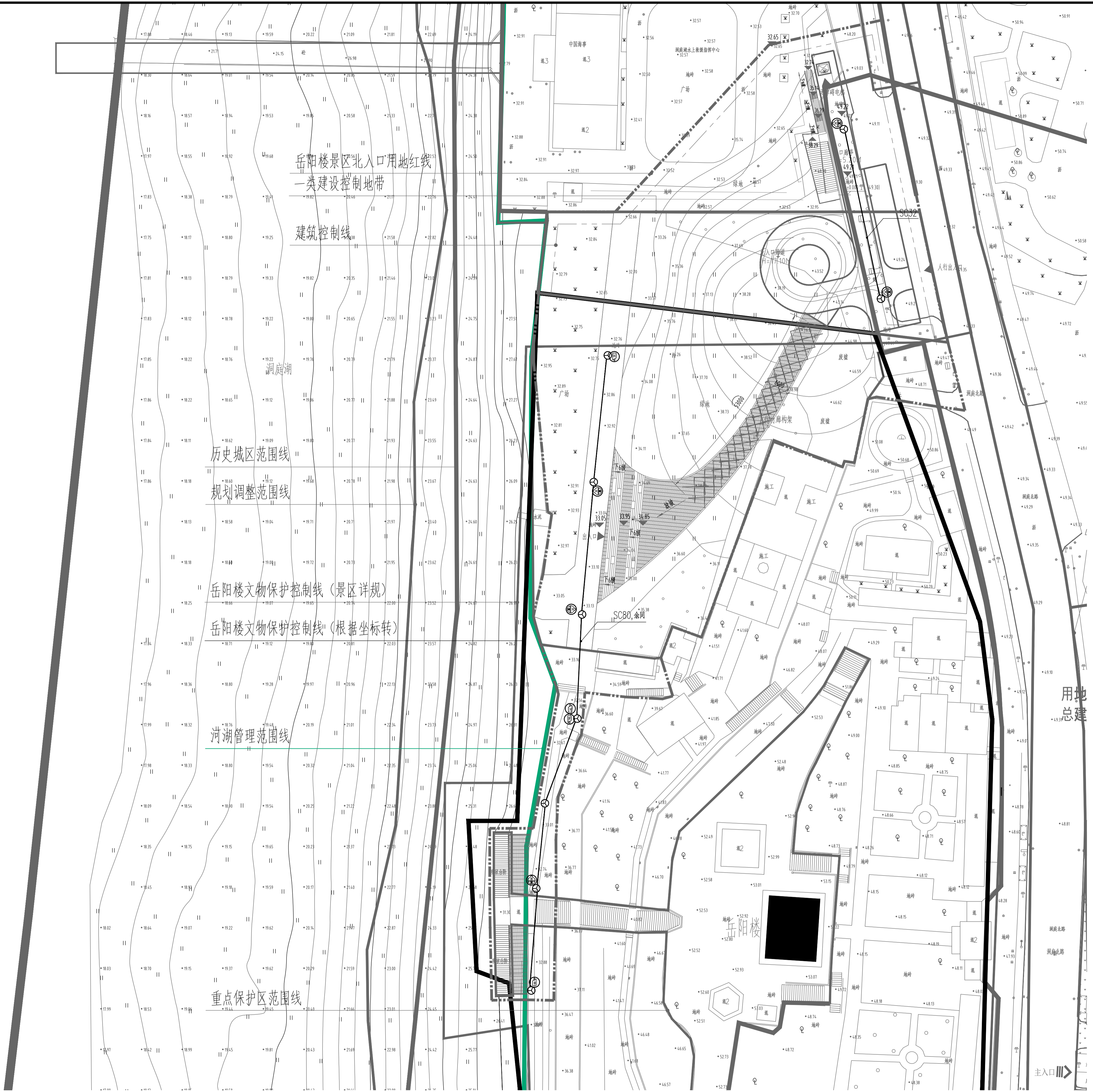
10

给排水
WATER S.D.
工艺
DWG

结构
STRUCT.
附电
附电
附电

建筑
ARCH.
电气
电气

总图
SITE PLAN
暖通
暖通

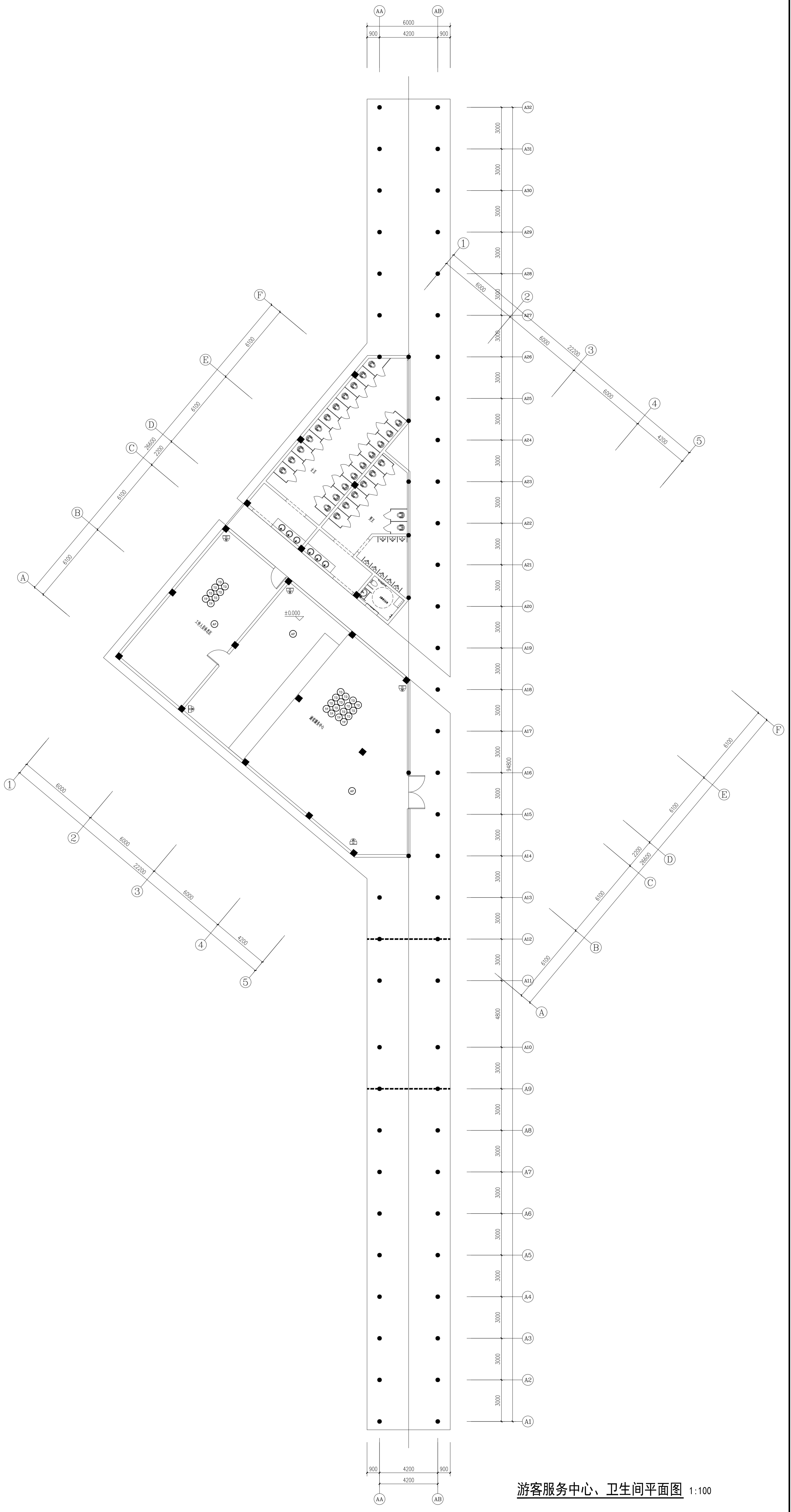


用地总建

主入口

二维码区域
不允许画图

本图需加盖本司出图签章, 否则一律无效



游客服务中心、卫生间平面图 1:100

		设计单位 黄良建筑设计有限公司 HUANGLIANG ARCHITECTURE & DESIGN CO., LTD. 地址: 广东省广州市天河区...
建设单位 江门市蓬江区...		工程名称 游客服务中心、卫生间
设计签字 项目负责人: _____ 设计人: _____ 校对: _____ 审核: _____ 注册人: _____		出图盖章 日期: 2024.12
图底名称: 游客服务中心、卫生间平面图 图号: 2024-12016 图次: 建筑 图号: 06 日期: 2024.12		

岳阳楼历史文化保护利用示范片区（首开区）提质项目

（工程代号：2024-AZ016）

景观专业初步设计



湖南省建筑设计院集团股份有限公司
HUNAN ARCHITECTURAL DESIGN INSTITUTE GROUP CO.LTD.

设计证书甲级编号：A143000700

2024. 12

园建设计说明二



湖南省建筑设计院集团股份有限公司
HUNAN ARCHITECTURAL DESIGN INSTITUTE GROUP CO.,LTD.

设计证书甲级编号 A143000700
FIRST CLASS SERIAL NUMBER OF DESIGN CERTIFICATE: A143000700

建设单位
CLIENT

岳阳市风景廊道商业运营管理有限公司

工程名称
PROJ. NAME

岳阳楼历史文化保护利用示范片区（首开区）提质项目

子项名称
SUB-ITEM

景观

设计签字
SIGNATURE

项目经理 PROJECT MANAGER	夏海青 喻吕
设计总负责人 CHIEF DESIGNER	杨晓 曾卫名
专业负责人 SPE. DESIGNER	谭林杰
设计 DESIGNER	陈行
制图 DRAWER	陈行
校对 CHECKED	丁文鹏
审核 EXAMINED	谭智慧
审定 APPROVED	王小保

注册人
REGISTRANT

出图盖章
STAMP

图纸名称
DRAWING TITLE

园建设计说明二

工程代号 PRO. NO.	2024-AZ016
图别 D. S.	景初
版次 VER. No.	1
图号 D. NO.	LN-02
日期 DATE	2024. 12

本图需加盖本司出图签章，否则一律无效

9、构造做法

9.1 地基工程

- 1) 基层土不得含有建筑垃圾、生活垃圾、植物树枝根系等，夯实前应控制好含水量，应呈散状，不得有块状土，以保证夯实后的强度和稳定性。
- 2) 素土夯实边界面大于完成面边线30cm以上。
- 3) 如无特殊指明：车行道基层压实系数≥95%，人行园路、人行广场压实系数≥93%；如出现软弱地基或深填土，压实系数无法达到设计要求时，施工方应及时告知业主和设计方，由设计方根据地基情况进行设计加强处理。

9.2 级配碎石

- 1) 碎石应选用质地坚硬、强度均匀、无杂质、级配合适和未风化的石料，碎石粒径宜为5mm~26.5mm。
- 2) 碎石摊铺前必须拌和均匀，铺筑时不应有粗细颗粒分离现象。
- 3) 碎石垫层压实的厚度需满足设计要求，厚度均匀，厚度偏差应小于10%。

9.3 混凝土层

- 1) 基层混凝土的强度等级及浇筑厚度须满足设计要求。
- 2) 混凝土浇筑时，必须使用平板振动器或振动棒捣实，混凝土厚度在10cm以下可用平板振动器，厚度在10cm以上必须使用振动棒振捣。
- 3) 混凝土在浇筑12小时后开始养护（具体养护时间根据天气情况决定），宜采用覆盖水养，养护达到规范要求强度后方可上人、上车。
- 4) 填坑、塑胶地面，混凝土必须原浆收光，上面不得再做水泥砂浆找平层。
- 5) 混凝土路面变形缝：路宽小于5m时，混凝土沿纵向每隔4m分块做缩缝，路宽大于5m时，沿路中心线做纵向缩缝，沿路纵向每隔4m分块做缩缝，广场按4m×4m分缝；混凝土纵向长约20m或不同建构筑物衔接时需做伸缝。

9.4 墙体工程

- 1) 景墙、围墙、挡墙、花池等砌体的下部，距较低一侧地坪60mm处设防潮层一道，其做法为抹20厚1:2水泥砂浆，内掺3%防水剂。
- 2) 围墙长度超过50米时，以每隔50米左右在砖垛部位设置伸缝；缝宽≤50mm，并用建筑油膏填缝；遇复杂地形时应设求形缝。
- 3) 如无特殊指明，铁艺门轴设于门柱内侧，并做好预埋件；门柱为砖砌体时，应先将预埋件埋入C25混凝土预制块中（规格由工程设计定），再砌入砖砌体内以使之牢固。

9.5 挡土墙工程

- 1) 挡土墙背后填料表面应设置排水良好的地表排水措施，墙体应设置排水孔，排水孔的直径不应小于50mm，孔眼间距不宜大于3m。
- 2) 挡土墙应设置变形缝，设置间距不应大于20m；当墙身高度不一、墙后荷载变化较大或地基条件较差时，应采用较小的变形缝间距。
- 3) 挡土墙与建筑物、构筑物连接处应设置沉降缝。
- 4) 当挡土墙上方布置有水池等可能造成渗水的设施时，挡土墙的排水措施应加强。

9.6 防水工程

- 1) 如无特殊指明，本工程的水景采用水泥基渗透结晶型防水涂料，共刷三道，总厚度不小于4mm；排水明（暗）沟采用内防水（内掺5%防水剂的水泥砂浆）
- 2) 钢筋混凝土景应按间隔30米设置一道变形缝，变形缝由池底至池壁整体断开，在变形缝处作防水处理，以确保水景不漏水。并按结构规范要求设置后浇带。水景石材饰面应采用益胶泥粘贴、石材背面刷防水涂料防止泛碱。
- 3) 管道穿过水池结构处，应预埋套管并做止水环。

9.7 置石工程

- 1) 景石驳岸、景观置石、景石假山等需由专业施工队施工，景石需根据现场情况大小合理搭配，且尺寸规格与环境相协调。
- 2) 如无特殊指明，景石优先选用当地景石，并提供样品由业主及设计方认可后方可正式采购。
- 3) 景观置石不得直接放置于素土，需根据景石规格、场地情况等埋深1/3~1/2，景石须与灌木及地被搭配。

9.8 其它工程

- 1) 水景的进水管、溢水口、排水坑及水循环泵坑应设置于较隐蔽的位置，要考虑电源、水源、场地排水位置与之的关系。
- 2) 如无特殊指明，建筑物檐口、景墙压顶等应设置滴水线，防止墙面被污染。
- 3) 木结构小品及木制作施工，要求做工精细，不得出现毛刺、裂纹等瑕疵，各连接节点要求安全、坚固、可靠、美观、不易变形。
- 4) 雕塑、音乐喷泉（含旱喷）、艺术假山、钢结构拉膜等，需由具备相关资质的专业公司深化设计及施工，其设计图须经业主及设计方确认后施工。
- 5) 座椅、垃圾桶、标识牌、运动器械及儿童游乐设施等成品设施需提供选型照片及样品给设计方及业主确认，体量较大的成品设施需由专业公司施工安装。

10、石材防泛碱工艺

- 10.1 石材铺贴前应采用专用石材防护剂进行六面防护处理。
- 10.2 墙面石材优先选用干挂工艺，或采用云石胶、益胶泥粘贴。
- 10.3 延缓混凝土硬化速度，混凝土养护期保证足够的湿度和养护时间，促进混凝土中碳酸钙的形成，减少泛碱现象。
- 10.4 地面铺装的粘结层采用淡水河沙以及低碱水泥。
- 10.5 石材之间的缝隙采用硅酮密封胶处理，防止水分渗透至石材表面。

11、地下室顶板上景观施工注意事项

- 11.1 施工过程中注意建筑地下室顶板标高，基础开挖、乔木种植、管网敷设等不得破坏地下室顶板防水保温层，更不得有损顶板结构安全。
- 11.2 跨地下室顶板的园路、广场，如无特殊指明，人行地面以顶板边界为中心，两侧各延伸2米对混凝土结构层进行结构加强处理，具体配筋为 8@200单层双向；车行地面以顶板边界为中心，两侧各延伸3米对混凝土结构层进行结构加强处理，具体配筋为 12@200双层双向。
- 11.3 跨地下室顶板的水景，在顶板外的水景结构层需采用地基石块填加松木桩加强处理，防止水景开裂漏水。
- 11.4 建于地下室顶板上或屋顶的种植覆土、景观廊亭、景观门楼、假山、大型雕塑、景墙等需业主要托建筑设计方对其荷载进行复核，确认在建筑地下室顶板或屋顶荷载承受范围之内方可实施，如超出其荷载要求，业主需及时通知景观设计方进行设计优化调整。
- 11.5 如无特殊指明，超出地下室或屋顶种植覆土结构荷载的区域采用EPS板进行降荷载处理，EPS板堆砌高度根据结构覆土要求确定。

12、危险性较大的分部分项工程安全管理规定

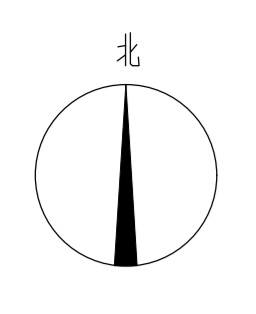
根据住建部2018年6月1日实施的《危险性较大的分部分项工程安全管理规定》（[2018]37号令）要求，涉及到危险性较大的分部分项工程，施工单位应编制危大工程专项施工方案，组织专家进行相关论证，并加强全过程管控，确保工程周边环境和施工安全。

13、图例说明

本工程标高及其他图例编写解释如下：

FL 完成面标高 TW 墙顶标高 TS 种植土标高 TC 路牙顶标高
WL 水面标高 BL 水底标高 SL 建筑顶板标高 PA 种植区域



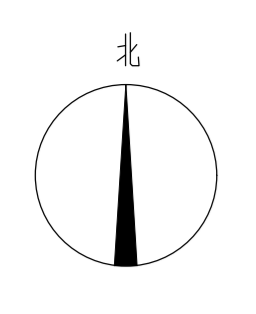


景观总平面图 1:3000

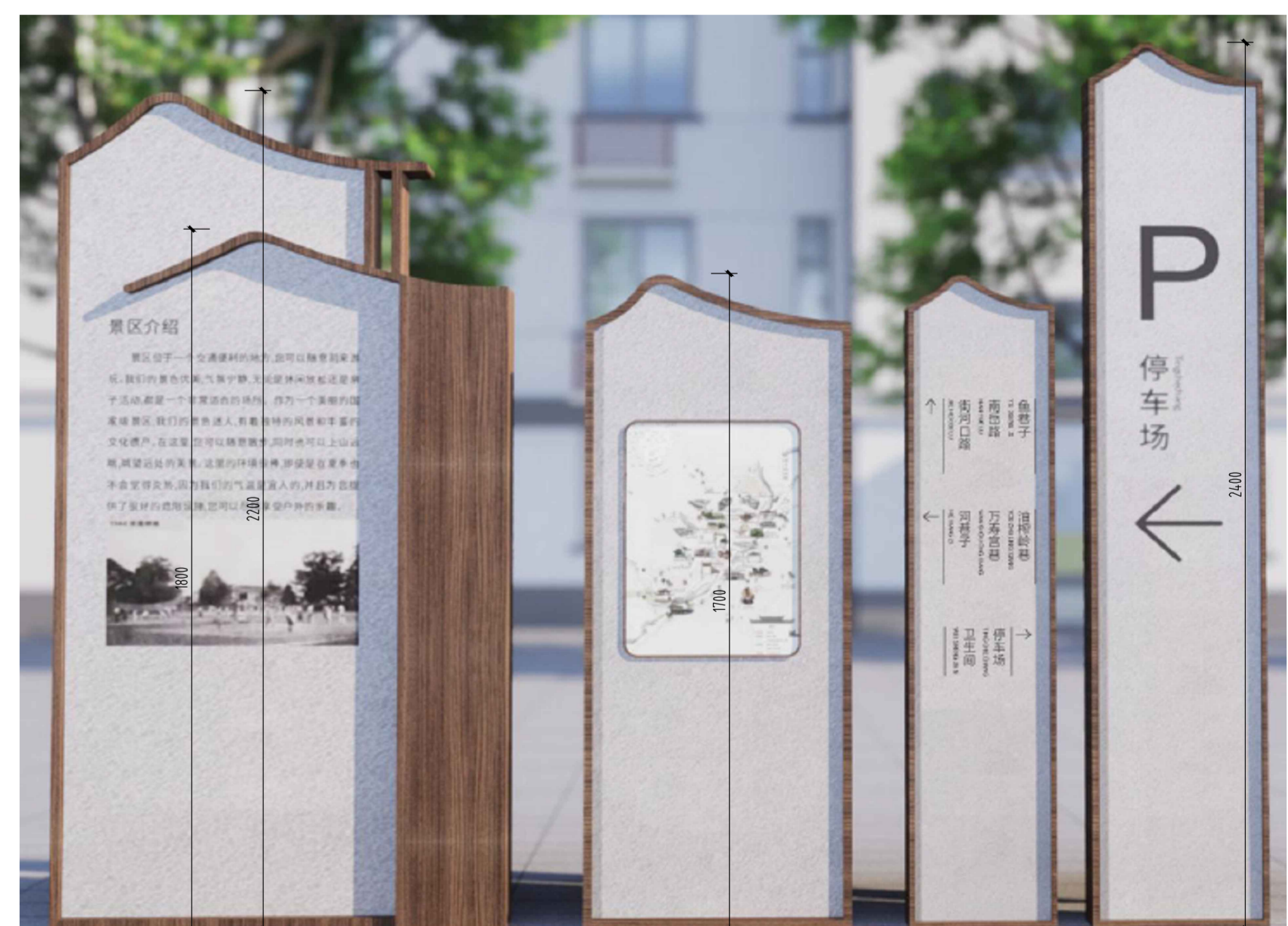
说明：前街在和平路工业遗址公园，现状建筑保留，管控建筑风貌10%进行修复。
 制图：1-11/15
 审核：1-11/15

工程名称	2024-2025
工程地点	1:1:00
工程阶段	1:1:00
工程日期	2024.12
设计单位	山东建筑大学
项目负责人	张明
设计人	张明
审核人	张明
批准人	张明
日期	2024.12





碑型指示牌
规格：石材贴面，石材文字，不锈钢（山打根）、



景区介绍牌、方向指示牌、导览指示牌
规格：不锈钢（山打根）

标识系统列表

序号	图例	名称	数量
01	(P)	停车场指示牌	6
02	(B)	地铁站指示牌	5
03	(Y)	景区、景点名称及说明牌	6
04	(Y)	方向指示牌	8
05	(Y)	小型指示牌	13
06	(●)	公共柱	3

标识系统由专业公司制作

标识系统布置总平面图 1:3000

公共管理与公共服务用地



仿竹廊构架效果图

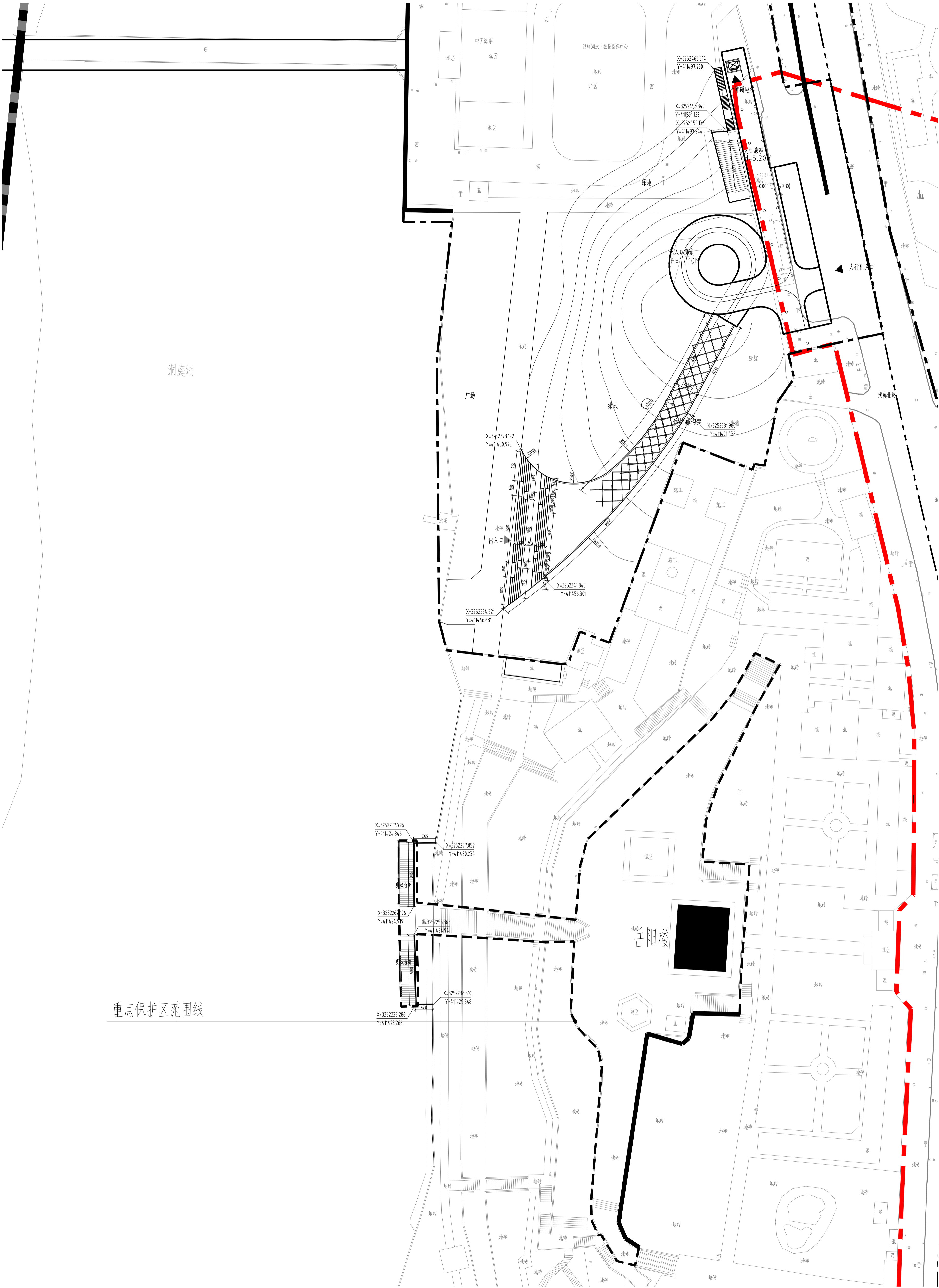
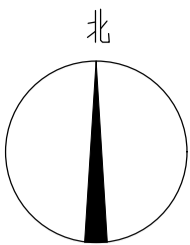
重点保护区范围线

岳阳楼北入口铺装、索引平面图 1:500

工程代号 PROJECT NO.	2024-AZ016	图名 DRAWING TITLE	岳阳楼北入口铺装、索引平面图
图例 SCALE	索引	日期 DATE	2024.12
设计人 DESIGNER	王小保	审核人 CHECKER	王小保
项目负责人 PROJECT MANAGER	王小保	注册人 REGISTERED	王小保
设计单位 DESIGN UNIT	湖南华建建筑设计有限公司 HUNAN HUAIJIAN ARCHITECTURAL DESIGN INSTITUTE CO., LTD.	建设单位 CLIENT	岳阳市风景旅游商业运营管理有限公司 YUEYANG CITY SCENIC TOURISM BUSINESS OPERATION MANAGEMENT CO., LTD.
项目名称 SUB-ITEM	岳阳楼北入口铺装、索引平面图	工程名称 PROJECT NAME	岳阳市风景旅游商业运营管理有限公司
设计签字 SIGNATURE	王小保	审核签字 CHECKER SIGNATURE	王小保
项目地址 PROJECT ADDRESS	岳阳楼北入口	设计总负责人 DESIGNER	王小保
专业负责人 SPECIALIST	王小保	专业负责人 SPECIALIST	王小保
设计 DESIGN	王小保	设计 DESIGN	王小保
制图 DRAWING	王小保	制图 DRAWING	王小保
校对 CHECK	王小保	校对 CHECK	王小保
审核 REVIEW	王小保	审核 REVIEW	王小保
审批 APPROVAL	王小保	审批 APPROVAL	王小保
注册人 REGISTERED	王小保	注册人 REGISTERED	王小保
出图盖章 STAMP		出图盖章 STAMP	



本图需加盖公章方可生效，否则一律无效

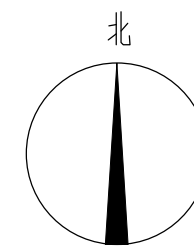


重点保护区范围线

岳阳楼北入口定位平面图 1:500

<p>湖南华建建筑设计研究院有限公司 HUNAN HUAIJIAN ARCHITECTURAL DESIGN INSTITUTE CO., LTD.</p> <p>设计证书编号: A143000700 FIRST CLASS DESIGN NUMBER OF DESIGN OFFICE: H4307000</p>			
<p>岳阳市风景旅游商业运营管理有限公司 YUEYANG CITY SCENIC TOURISM BUSINESS OPERATING MANAGEMENT CO., LTD.</p>			
<p>岳阳楼北入口定位平面图 SUB-TITLE</p>			
<p>项 目 名 称 SUB-ITEM</p>			
<p>景 观</p>			
<p>设计签字 SIGNATURE</p>			
项目经理 PROJECT MANAGER	夏海清	项目负责人 PROJECT LEADER	杨晓
设计总工程师 CHIEF DESIGNER	曾卫名	专业负责人 SPECIALIST	谭林杰
设计 DESIGN	陈子	制图 DRAWING	陈子
校对 CHECK	丁文鹏	审核 REVIEW	谭林杰
审定 APPROVED	王小保	注册人 REGISTERED	
<p>出图盖章 STAMP</p>			
<p>图 纸 名 称 DRAWING TITLE</p>			
<p>岳阳楼北入口定位平面图</p>			
工程代号 PROJECT NO.	2024-AZ016	图 号 DRAWING NO.	景观
图 别 CATEGORY	景观	版 次 VERSION	1
图 号 DRAWING NO.	LP-1-02	日 期 DATE	2024.12
<p>本图需加盖公章方可生效, 否则一律无效</p>			

给排水 WATER S.E.D. 工艺 G&E	结构 STRUCT. 强电 ME&E	建筑 ARCH. 电气 ELEC.	暖通 H.V.A.C. & MECH.
----------------------------------	-----------------------------	----------------------------	---------------------------



湖南省建筑设计院集团股份有限公司
HUNAN ARCHITECTURAL DESIGN INSTITUTE GROUP CO.,LTD.

设计证书甲级编号 A143000700
FIRST CLASS SERIAL NUMBER OF DESIGN CERTIFICATE: A143000700

建设单位
CLIENT

岳阳市风景廊道商业运营管理有限公司

工程名称
PROJ. NAME

岳阳楼历史文化保护利用示范区(首开区)提质项目

子项名称
SUB-ITEM

景观

设计签字
SIGNATURE

项目经理
PROJECT MANAGER

夏海青
喻吕

设计总负责人
CHIEF DESIGNER

杨晓
曾卫名

专业负责人
SPE. DESIGNER

谭林杰

设计
DESIGNER

陈行

制图
DRAWER

陈行

校对
CHECKED

丁文鹏

审核
EXAMINED

谭智慧

审定
APPROVED

王小保

注册人
REGISTRANT

出图盖章
STAMP

图纸名称
DRAWING TITLE

游客服务中心周边平面图

工程代号
PROJ. NO.

2024-AZ016

图别
D. S.

景初

版次
VER. No.

1

图号
D. NO.

LP-2.01

日期
DATE

2024.12



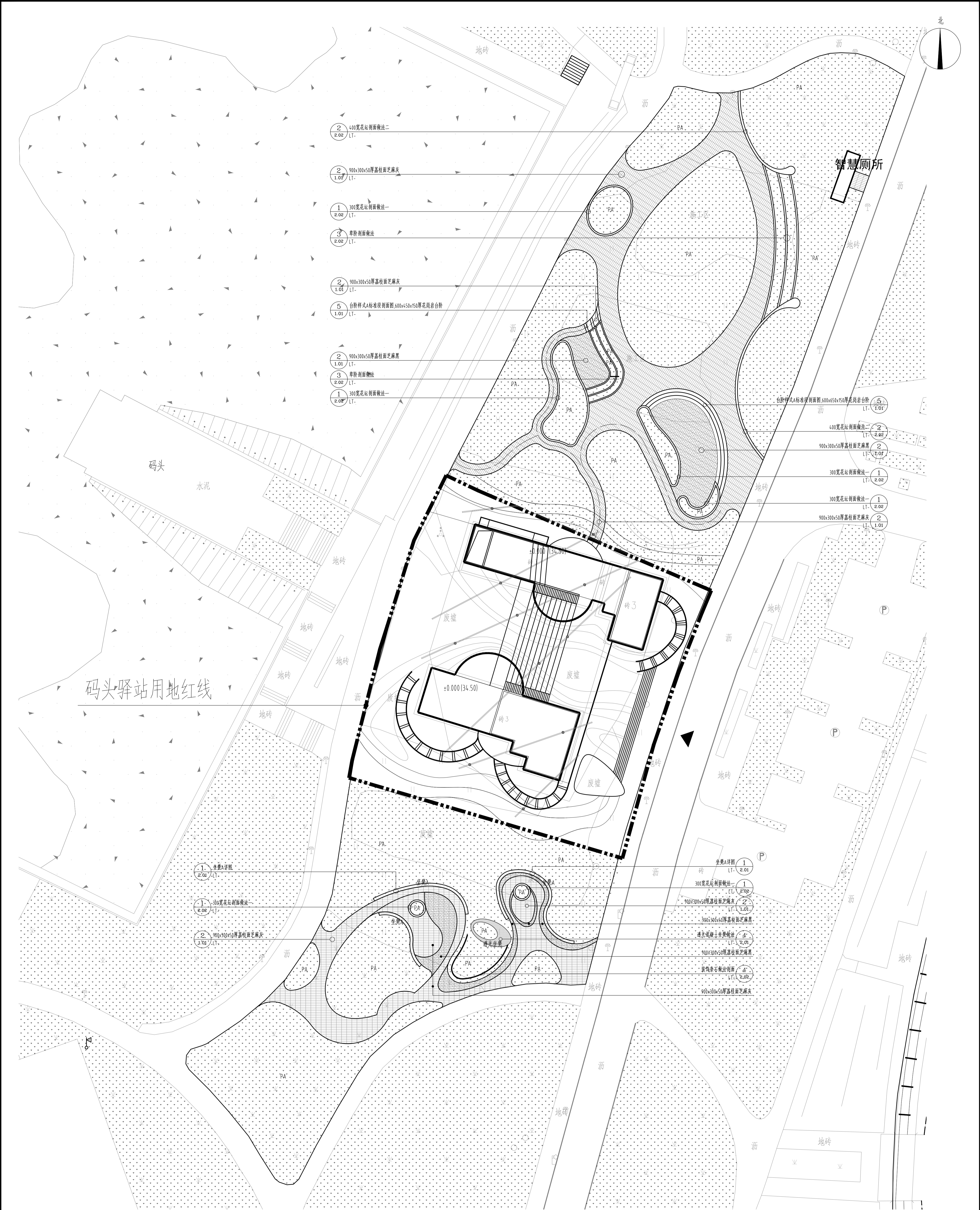
游客服务中心&公共卫生间图纸详建初

2 900x300x50厚荔枝面芝麻灰
1.01 LT.

5 台阶样式A标准剖面图,600x350x150厚花岗岩台阶
1.01 LT.

岳阳楼停车场现状破损修缮

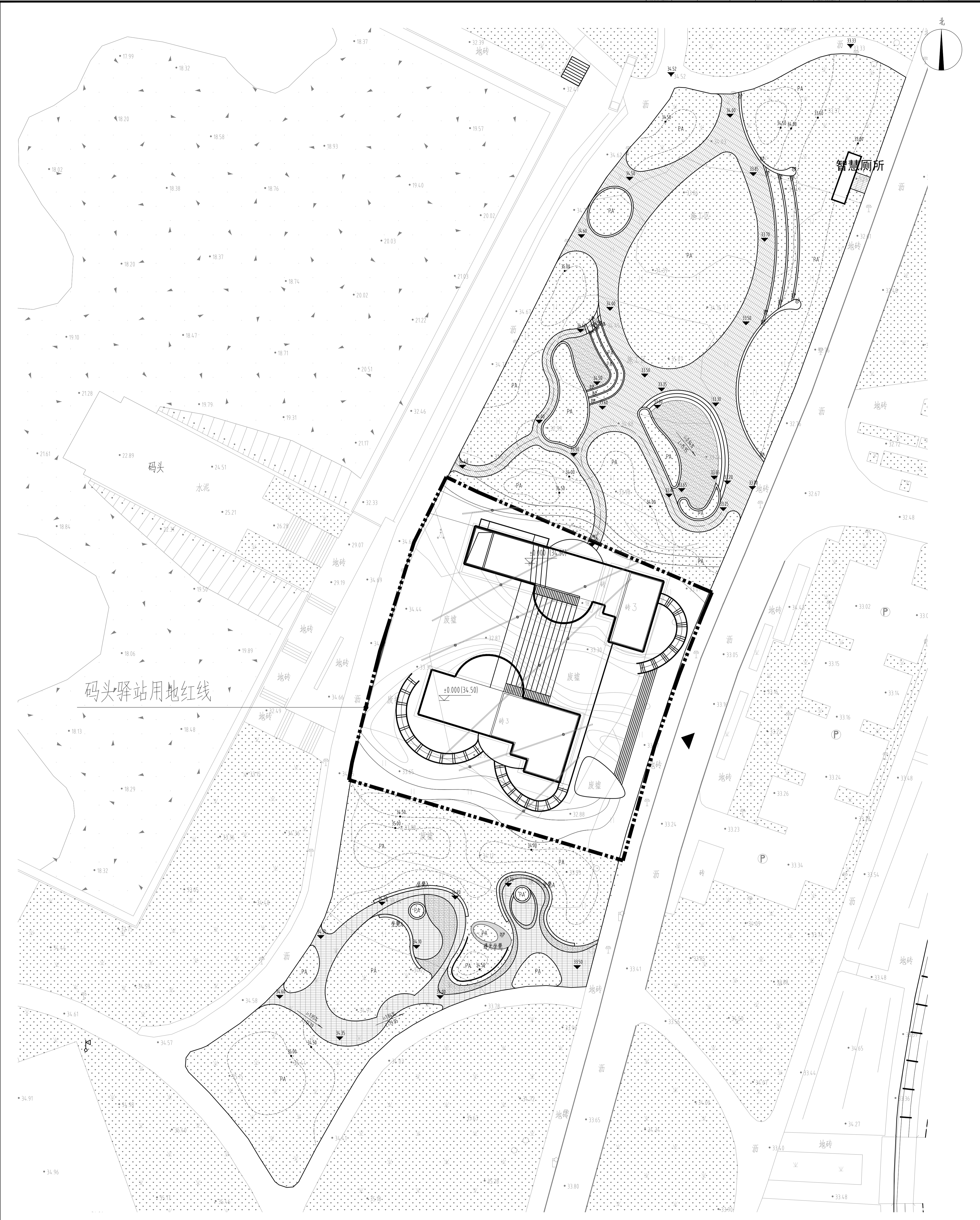
游客服务中心周边平面图 1:500



小游园平面图 1:300

设计单位 湖南华建设计集团有限公司 HUNAN HUAIJIAN DESIGN GROUP CO., LTD.		设计证书编号 A143000700 FIRM DESIGN NUMBER OF DESIGN FIRMS: A143000700	
建设单位 CLIENT 岳阳市风景旅游商业运营管理有限公司 YOUEYANG SCENIC TOURISM BUSINESS OPERATION MANAGEMENT CO., LTD.		工程名称 PROJ. NAME 岳阳历史文化名城保护与更新工程(一期)景观项目 Yueyang Ancient and Cultural City Protection and Renewal Project (Phase I) Landscape Project	
设计签字 SIGNATURE 项目负责人 夏海清 设计总负责人 杨晓 专业负责人 曾卫名 专业负责人 谭林杰 设计 陈子 制图 陈子 校对 丁文娟 审核 谭林杰 审定 王小东 注册人 REGISTRATION 注册号 注册日期		图纸名称 DRAWING TITLE 小游园平面图 Small Garden Site Plan	
工程代号 PROJ. NO. 2024-AZ016		图例 LEGEND 图例 1 图号 LP-3-01 日期 2024.12	

本图需加盖公章方可出图，否则一律无效



小游园竖向平面图 1:300

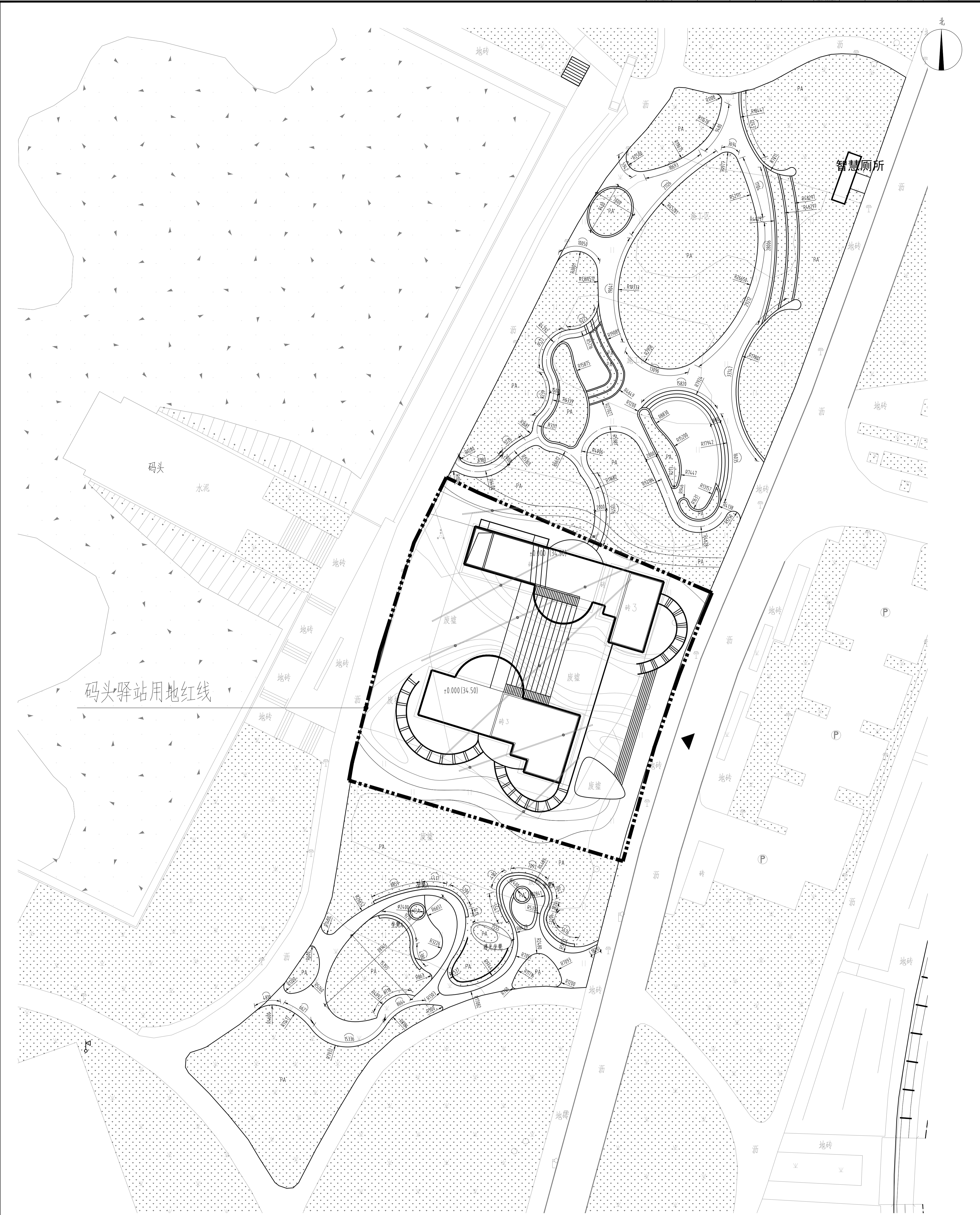
湖南华建设计集团有限公司 HUNAN HUAIJIAN DESIGN GROUP CO., LTD. HUNAN ARCHITECTURAL DESIGN INSTITUTE GROUP CO., LTD.		设计证书等级编号 A143000700 FIRST CLASS DESIGN NUMBER OF DESIGN INSTITUTION: A143000700
岳阳市风景旅游商业运营管理有限公司 YUEYANG CITY SCENIC TOURISM BUSINESS OPERATING MANAGEMENT CO., LTD. PROJ. NAME		工程名称 PROJ. NAME
岳阳历史文化名城保护规划(修编)项目 Yueyang City Historical and Cultural City Protection Planning (Revision) Project SUB-ITEM		子项名称 SUB-ITEM
景观 LANDSCAPE		设计签字 SIGNATURE
项目经理 PROJECT MANAGER 夏海清 XIA HAIQING		设计总负责人 DESIGN CHIEF 杨晓 YANG XIAO
设计总负责人 DESIGN CHIEF 曾卫名 ZENG WEI MING		专业负责人 SPECIALIST 谭林杰 TAN LIN JIE
设计 DESIGN 陈子 CHEN ZI		制图 DRAWING 陈子 CHEN ZI
校对 CHECKING 丁文娟 DING WENJUAN		审核 REVIEW 谭林杰 TAN LIN JIE
审定 APPROVAL 王小保 WANG XIAO BAO		注册人 REGISTERED 王小保 WANG XIAO BAO
出图盖章 STAMP		
图纸名称 DRAWING TITLE 小游园竖向平面图 SMALL GARDEN VERTICAL PLAN		
工程代号 PROJECT NO. 2024-AZ016	图例 LEGEND 景观 LANDSCAPE	日期 DATE 2024.12




设计证书等级编号
A143000700
FIRST CLASS DESIGN NUMBER OF DESIGN INSTITUTION: A143000700

湖南华建设计集团有限公司
HUNAN HUAIJIAN DESIGN GROUP CO., LTD.
HUNAN ARCHITECTURAL DESIGN INSTITUTE GROUP CO., LTD.

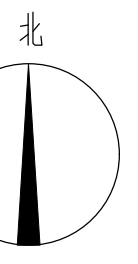
本图需加盖公章方可出图盖章, 否则一律无效



小游园定位平面图 1:300

 湖南怀宇设计集团有限公司 HUNAN HUAIYU DESIGN INSTITUTE CO., LTD.		设计证书编号 A143000700 FIRST CLASS DESIGN NUMBER OF DESIGN INSTITUTION: A143000700
建设单位 CLIENT 岳阳市风景旅游商业运营管理有限公司 YUEYANG CITY SCENIC TOURISM BUSINESS OPERATING MANAGEMENT CO., LTD.		工程名称 PROJECT NAME 岳阳历史文化名城保护与旅游发展项目 YUEYANG CITY HISTORICAL AND CULTURAL CITY PROTECTION AND TOURISM DEVELOPMENT PROJECT
子项名称 SUB-ITEM 景观 LANDSCAPE		设计签字 SIGNATURE 项目负责人 夏海清 PROJECT MANAGER XIA HAIQING 设计总负责人 杨晓 DESIGN TOTAL RESPONSIBLE YANG XIAO 专业负责人 曾卫名 SPECIALIST RESPONSIBLE ZENG WEI 设计师 陈子 DESIGNER CHEN ZI 制图 陈子 DRAWING CHEN ZI 校对 丁文娟 CHECKER DING WENJUAN 审核 廖智雄 REVIEWER LIAO ZHIXIONG 审批 王小保 APPROVAL WANG XIAOBAO
注册人 REGISTERED 注册号 REGISTERED NO. 注册日期 REGISTERED DATE 注册地点 REGISTERED LOCATION		注册人 REGISTERED 注册号 REGISTERED NO. 注册日期 REGISTERED DATE 注册地点 REGISTERED LOCATION
出图盖章 STAMP 图样名称 DRAWING TITLE 小游园定位平面图 SUB-ITEM NAME 小游园定位平面图 SUB-ITEM NAME		工程代号 PROJECT NO. 2024-AZ016 图例 SCALE 比例 SCALE 1 图号 DRAWING NO. LP-3-03 日期 DATE 2024.12

本图需加盖公章方可出图盖章，否则一律无效



拆除现状围墙
拆除现状围墙，长度24.0m，高2.5m

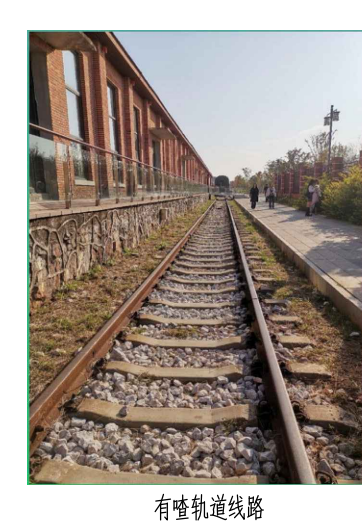
现状改造详图，改造投影面积约2186.0平方米
1/3.01

现状成品卫生间座位

利用现状铁轨，运营旅游小火车
铁路设计方案、交通断面、车站及运营方案由专业公司深化落实

线路情况：
项目取直轨距为1435mm标准，P60钢轨，长度约1km，两端终端设置存车线。
沿轨设置车站三座，即：塘基站及中间站。
既有铁路线路几何尺寸条件良好，全线轨道扣件老化严重，考虑全部更换。
凡处铁路平交道口需加设把杆及信号灯。

项目铁路主要技术参数如下：
(1) 轨距：1435mm；钢轨60kg/m。
(2) 正线数目：单线。
(3) 纵断面限制坡度：≤3‰。
(4) 最小曲线半径：80m。
(5) 最高行车速度：70km/h。

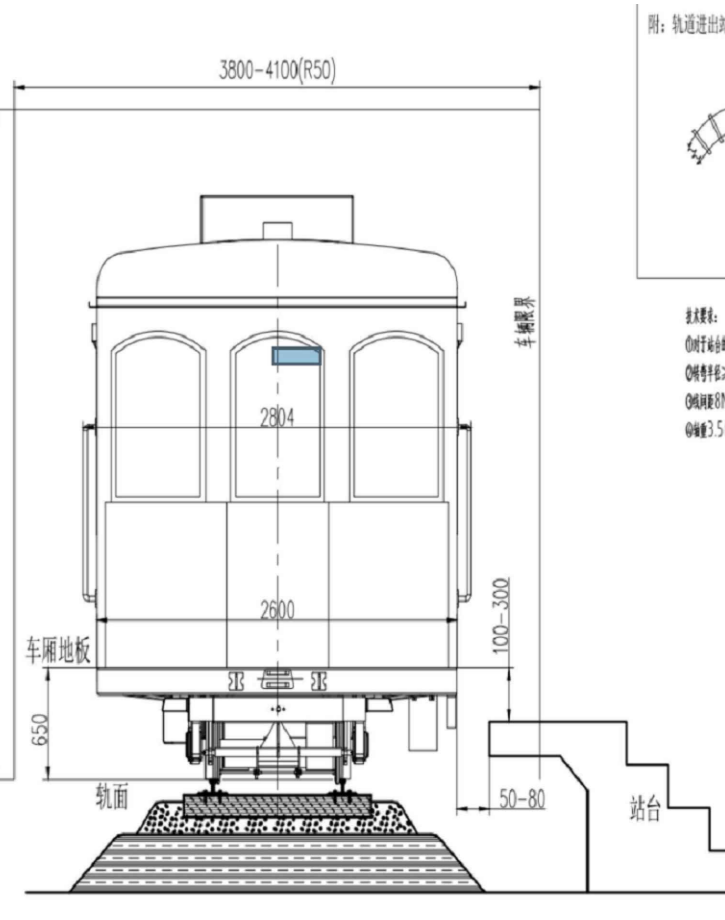
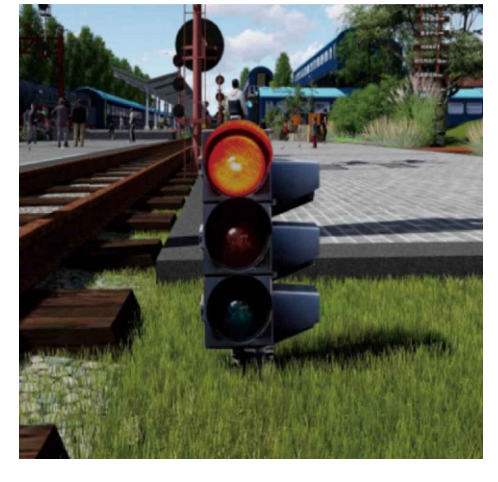


有轨铁路线路

平交道口

车站（参考）
车站设计原则（尽量设置在地形平坦的直线段）
(1) 站台尺寸：45m×3m×0.6m
(2) 站台设置距线路中心线1.35m，站台顶面距轨顶面0.6m。
(3) 站台上设置闸机、栏杆、售票机、充电柜等。

铁路出站台技术要求：
(1) 对于站台的要求参照GB8408-2008中7.1对安全格栅、站台及操作室的安全要求。
(2) 转弯半径≥50M。
(3) 线路间距8M。
(4) 坡度1:5。



运营专业：
运营管理：负责小火车的运营调度，包括日常运营中车辆的开行计划、运转、调度等，保证小火车的正常运行；
技术安全：负责铁路运行的技术安全，包括小火车运行的线路、电力、通信、信号的维护与养护，确保运行的安全；
车辆管理：负责车辆的维修业务，包括小火车车头及车厢的日常维修、养护等业务；
综合管理：负责客服、售票等系统综合部分管理工作。

沿湖路东侧轨道景观，增加绿化，详细物图纸

沿线以华城发展史及湖底前滩历史文化为主题，打造特色墙绘，形成网红打卡点
墙绘面积约1200.60×1500.30/1170平方米



特色墙绘意向图

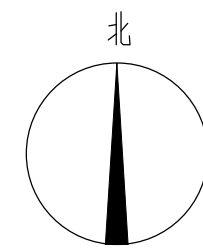
铁轨及周边平面图 1:1000

工程代号	2024-A01016
图别	总图
图次	1
图号	LD-4-01
日期	2024.12

设计单位	湖南华城设计集团有限公司
项目负责人	王小平
设计人	王小平
审核人	王小平
制图人	王小平
校对	王小平
审核	王小平
审批	王小平

建设单位	长沙市芙蓉区文化旅游局
工程名称	长沙市芙蓉区文化旅游局
工程地点	长沙市芙蓉区

给排水 WATER S.E.D. 工 艺 GHEP	
结构 STRUCT. 强 电 MECH. CURRENT	
建筑 ARCH. 电 气 ELEC.	
总图 SITE PLAN 景观 L.S. & GRT.	



湖南省建筑设计院集团股份有限公司
HUNAN ARCHITECTURAL DESIGN INSTITUTE GROUP CO.,LTD.

设计证书甲级编号 A143000700
FIRST CLASS SERIAL NUMBER OF DESIGN CERTIFICATE: A143000700

建设单位
CLIENT

岳阳市风景廊道商业运营管理有限公司

工程名称
PROJ. NAME

岳阳楼历史文化保护利用示范区(首开区)提质项目

子项名称
SUB-ITEM

景观

设计签字
SIGNATURE

项目经理 PROJECT MANAGER	夏海青 喻吕
设计总负责人 CHIEF DESIGNER	杨晓 曾卫名
专业负责人 SPE. DESIGNER	谭林杰
设计 DESIGNER	陈行
制图 DRAWER	陈行
校对 CHECKED	丁文鹏
审核 EXAMINED	谭智慧
审定 APPROVED	王小保

注册人
REGISTRANT

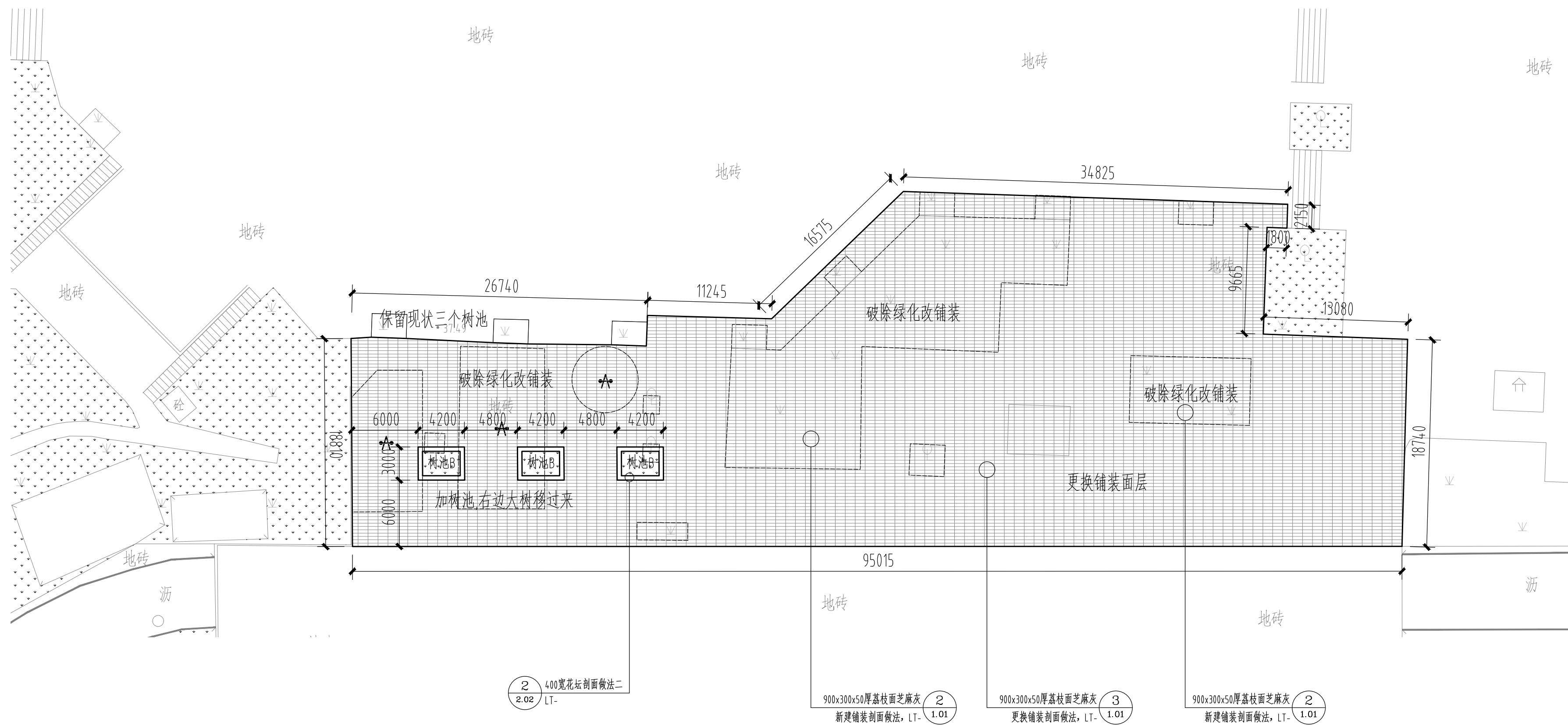
出图盖章
STAMP

图纸名称
DRAWING TITLE

巴陵广场提质平面图

工程代号 PROJ. NO.	2024-AZ016
图 别 D. S.	景初
版 次 VER. No.	1
图 号 D. NO.	LP-5.01
日 期 DATE	2024.12

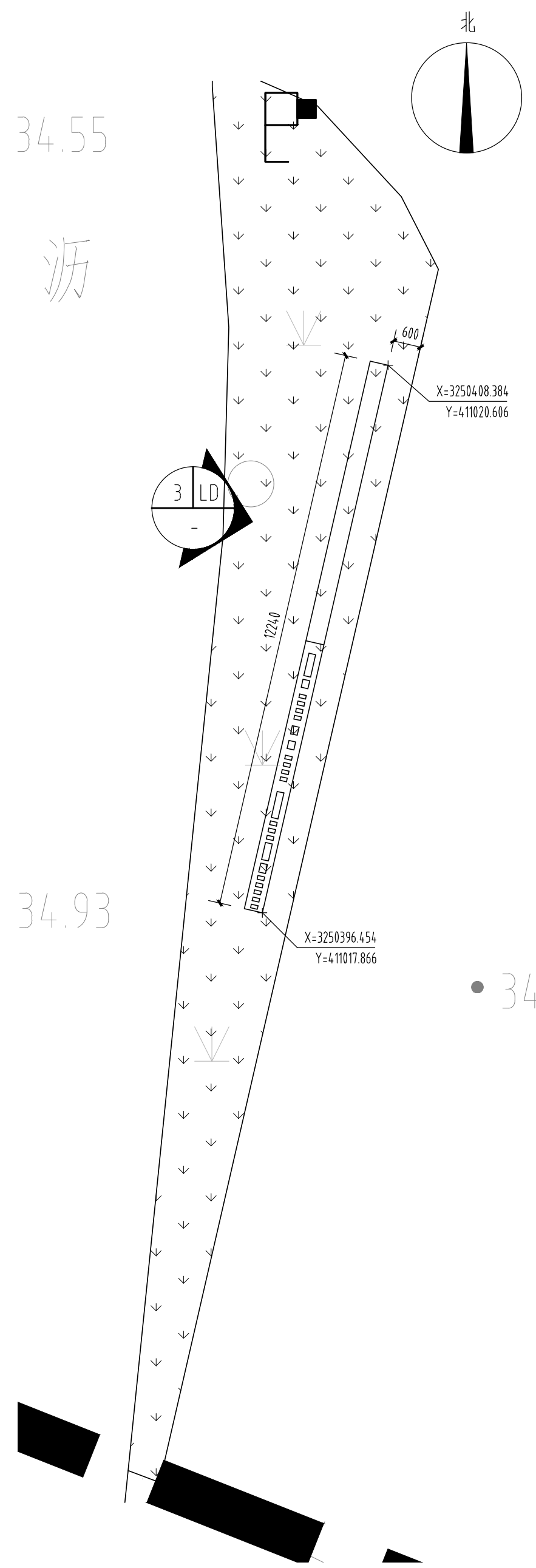
本图需加盖本司出图签章, 否则一律无效



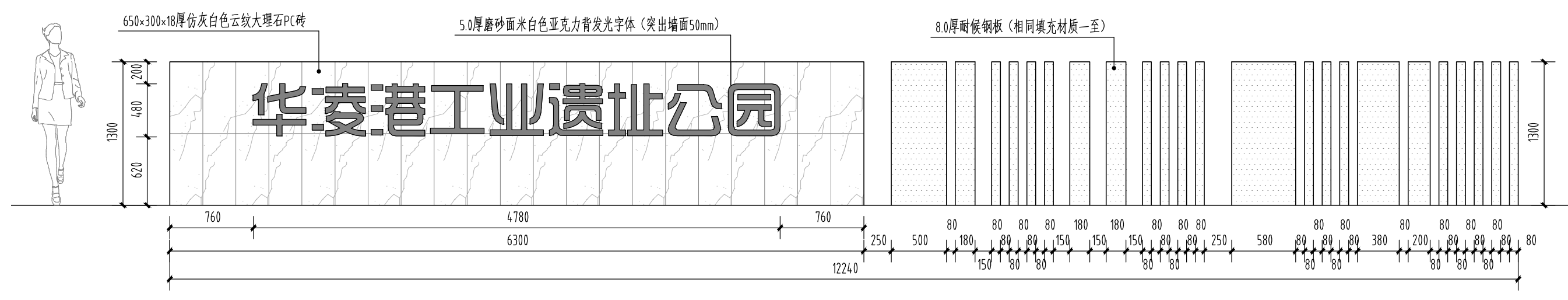
巴陵广场改造平面图 1:300

标高根据现场实际确定

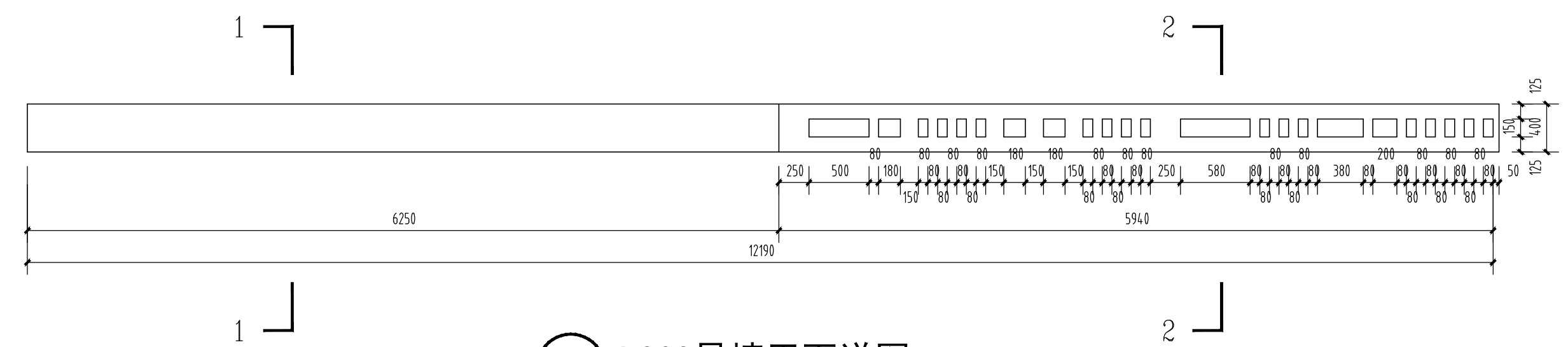
给排水 WATER S.E.D.	工艺 CIBET
结构 STRUCT.	强电 WEEK CURRENT
建筑 ARCH.	电气 ELEC.
总图 SITE PLAN	暖通 H.C. & HEAT.



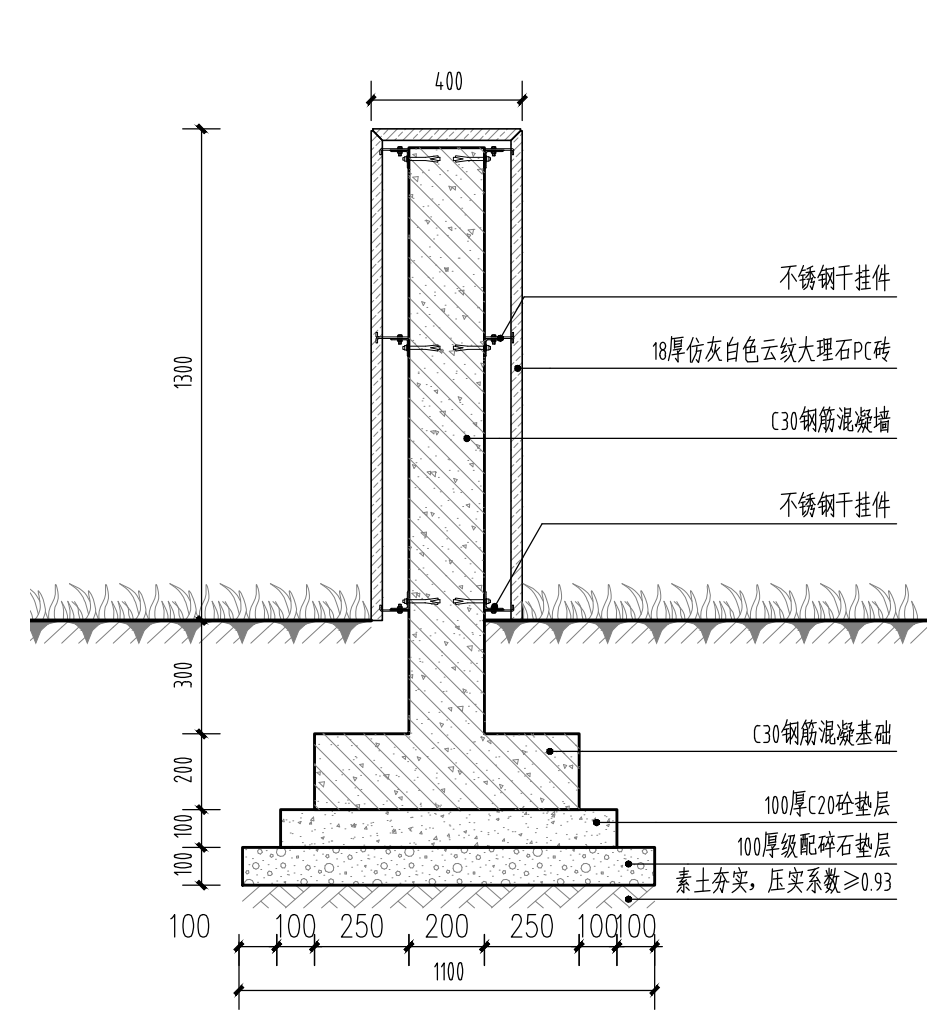
① 遗址公园LOGO景墙平面图 1:100



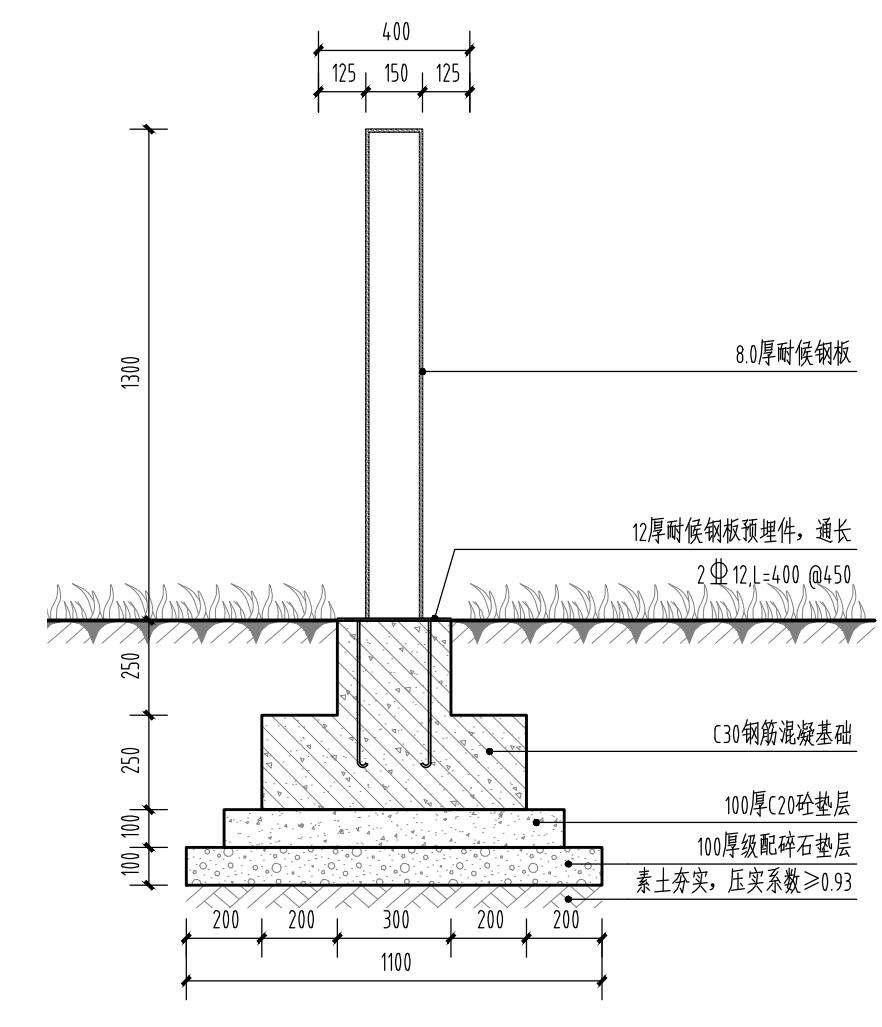
③ LOGO景墙正立面图 1:40



② LOGO景墙平面详图 1:40



④ LOGO景墙1-1剖面图 1:20



⑤ LOGO景墙2-2剖面图 1:40



设计证书甲级编号 A143000700
FIRST CLASS SERIAL NUMBER OF DESIGN CERTIFICATE: A143000700

建设单位
CLIENT

岳阳市风景廊道商业运营管理有限公司

工程名称
PROJ. NAME

岳阳楼历史文化保护利用示范区(首开区)提质项目

子项名称
SUB-ITEM

景观

设计签字
SIGNATURE

项目经理 PROJECT MANAGER	夏海青 喻吕
设计总负责人 CHIEF DESIGNER	杨晓 曾卫名
专业负责人 SPE. DESIGNER	谭林杰
设计 DESIGNER	陈行
制图 DRAWER	陈行
校对 CHECKED	丁文鹏
审核 EXAMINED	谭智慧
审定 APPROVED	王小保

注册人
REGISTRANT

出图盖章
STAMP

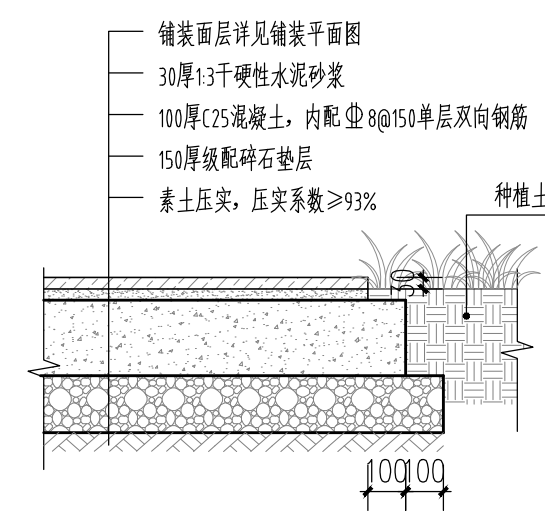
图纸名称
DRAWING TITLE

遗址公园LOGO景墙详图

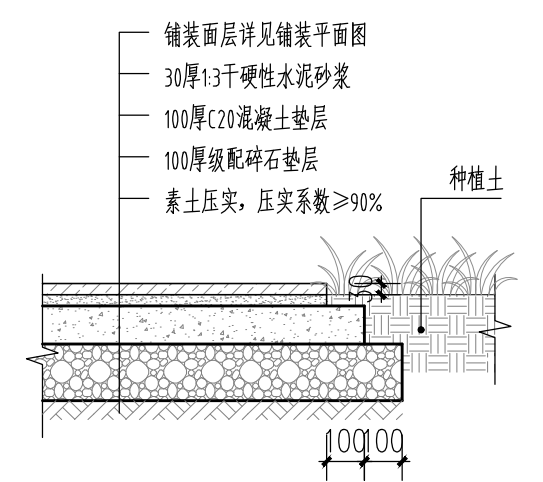
工程代号 PROJ. NO.	2024-AZ016
图别 D. S.	景初
版次 VER. No.	1
图号 D. NO.	LD-1.01
日期 DATE	2024.12

本图需加盖本司出图盖章, 否则一律无效

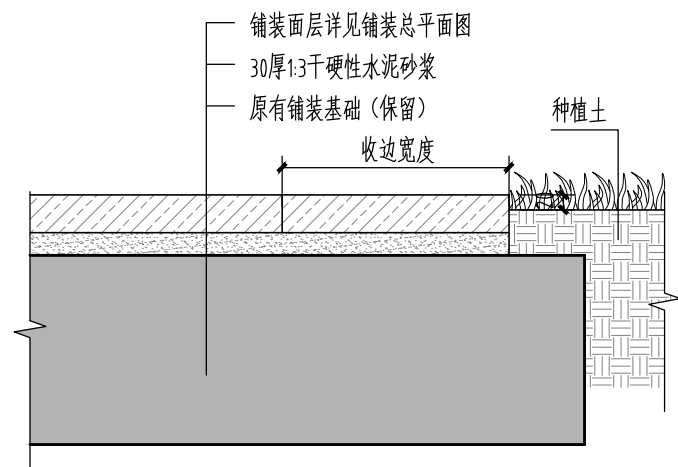
给排水 WATER S.E.D.	工艺 CIBET
结构 STRUCT.	强电 WEEK CURRENT
建筑 ARCH.	电气 ELEC.
总图 SITE PLAN	暖通 H.C. & HEIL.



① 人行铺装剖面详图一 1:20

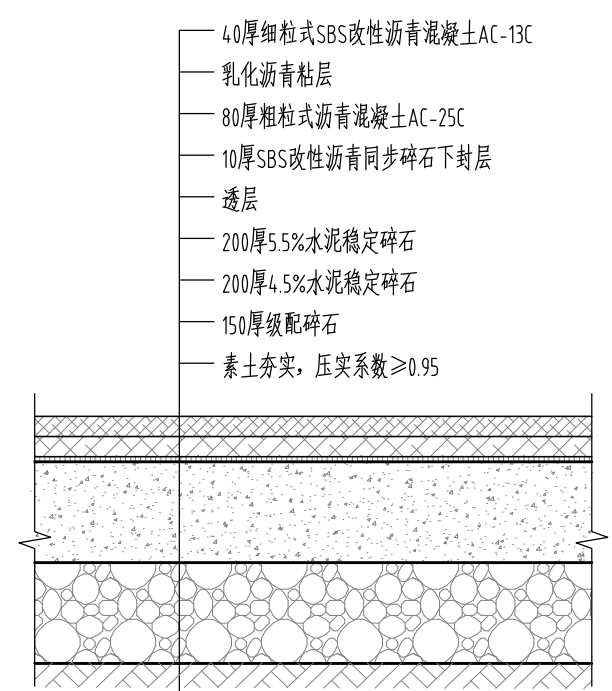


② 人行铺装剖面详图二 1:20

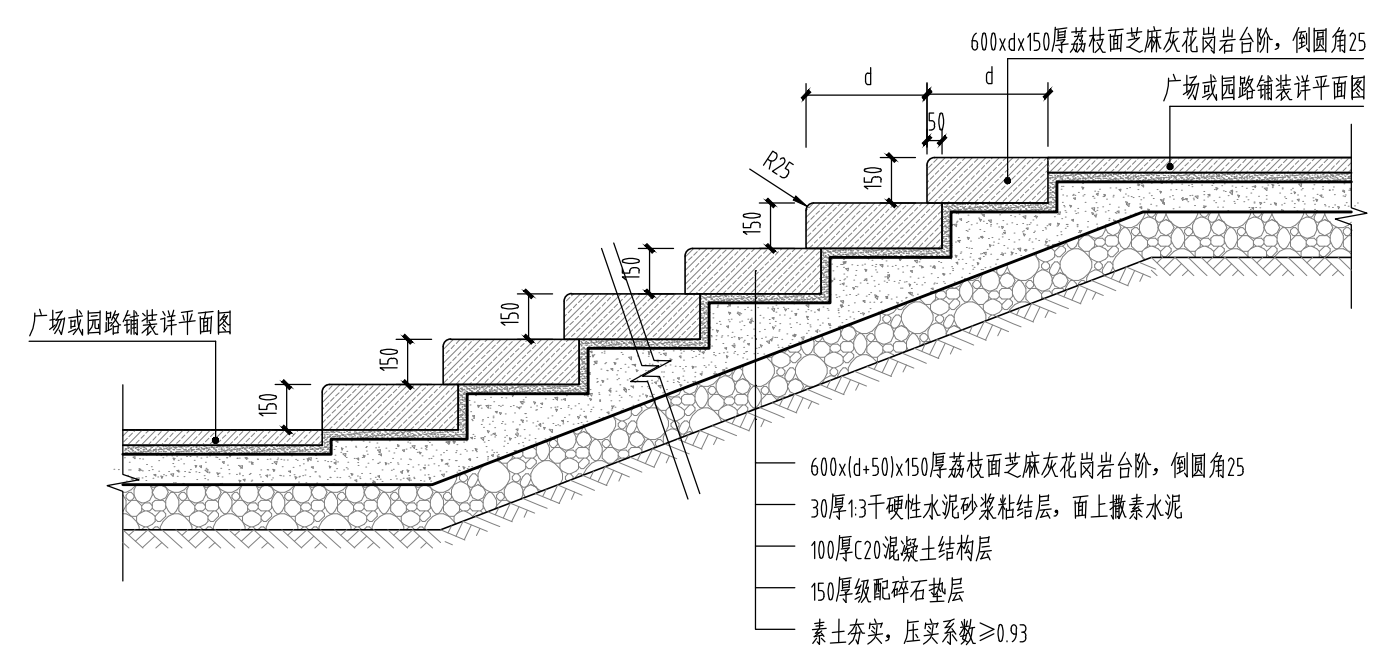


注：1、此做法应用于保留铺装基层，更换或局部修复铺装
2、铺贴铺装面层之前，应拆除原铺装面层及结合层
3、保留基层如存在破损或裂缝，应进行病害处理，裂缝处注浆，破损处清除后重新浇筑

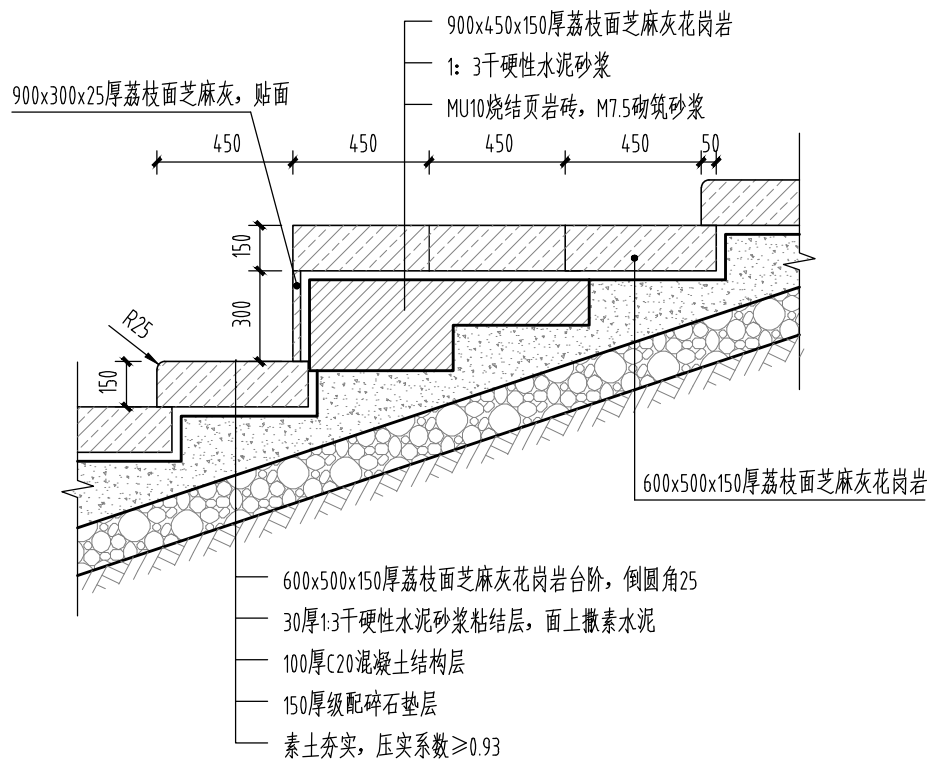
③ 更换或修复铺复做法 1:10



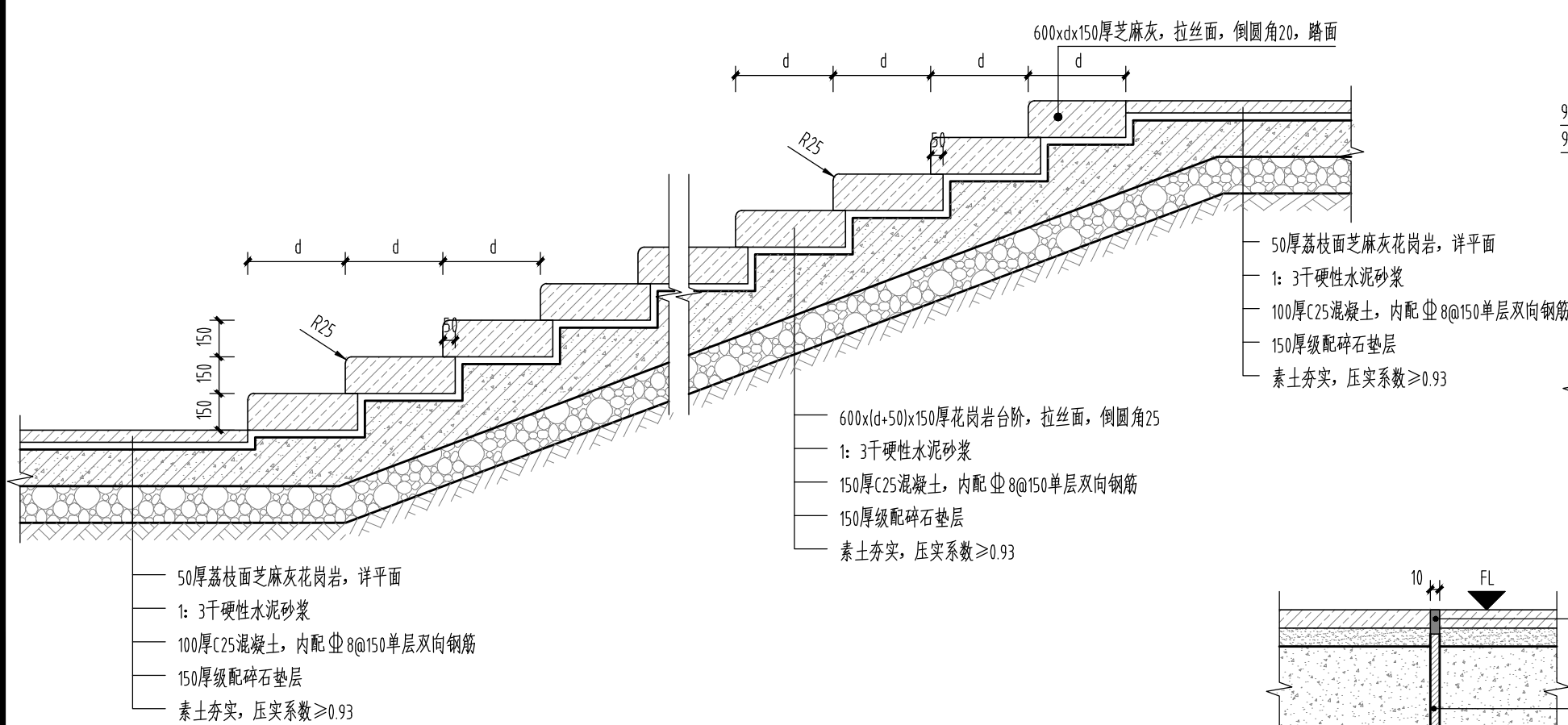
④ 新建沥青铺装做法 1:10



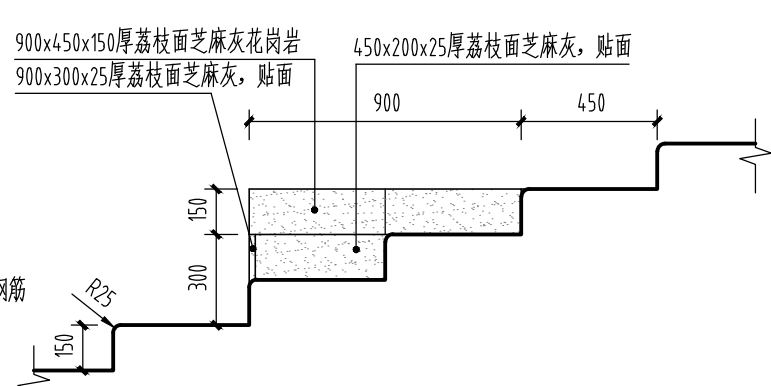
⑤ 台阶样式A标准段剖面图 1:25
台阶超过5级，混凝土垫层增设Φ8@150，单层双向



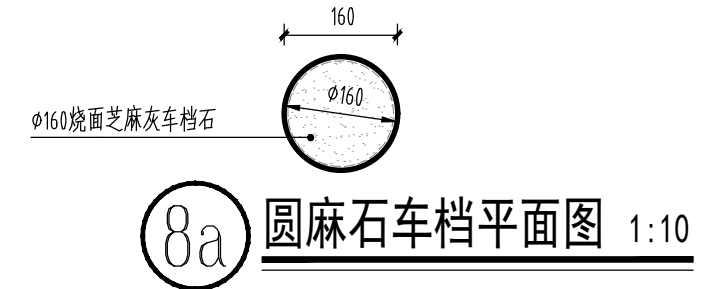
⑦a 看台标准段剖面图 1:25



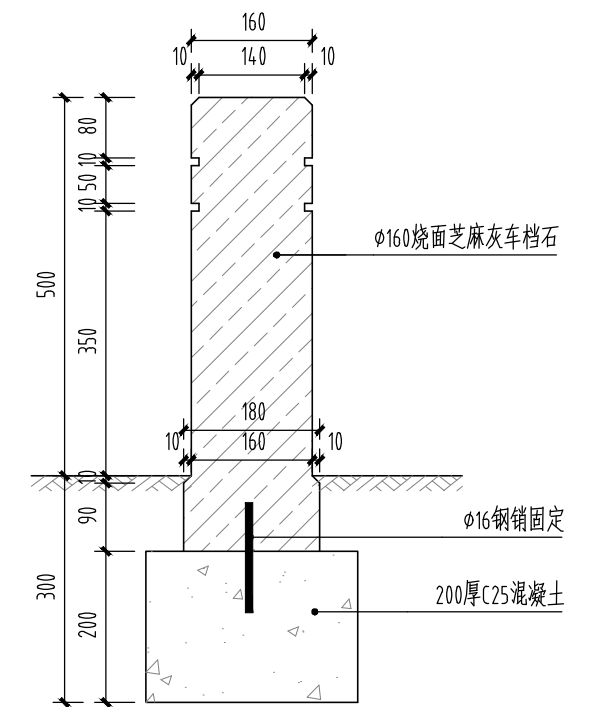
⑥ 台阶样式B标准段剖面图 1:25



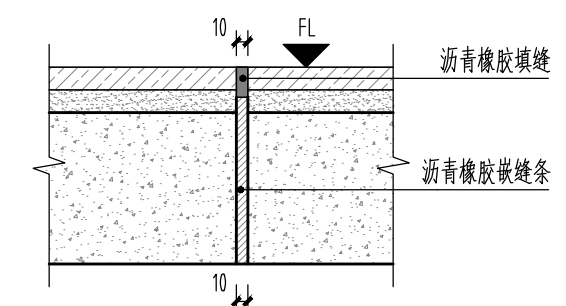
⑦b 看台标准段侧面图 1:25



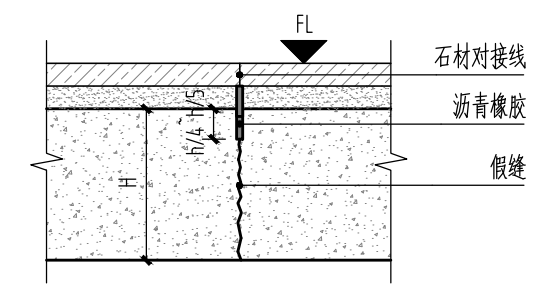
⑧a 圆麻石车档平面图 1:10



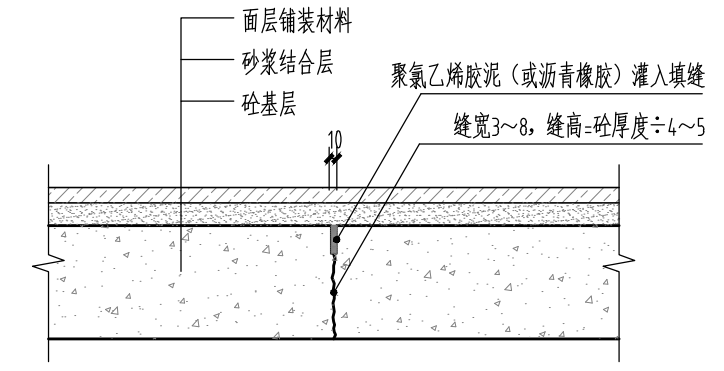
⑧b 圆麻石车档车档剖面图 1:10



⑨a 胀缝做法一 1:10
上有面层，基层为混凝土园路采用做法一
胀缝6M一根



⑨b 胀缝做法二 1:10
上有面层，基层为混凝土广场采用做法二
注：混凝土厚度(H)根据实际定
胀缝6M一根



⑩ 混凝土缩缝详图 1:10
注：每隔4~6米设一道缩缝



设计证书甲级编号 A143000700
FIRST CLASS SERIAL NUMBER OF DESIGN CERTIFICATE: A143000700

建设单位 CLIENT

岳阳市风景廊道商业运营管理有限公司

工程名称 PROJ. NAME

岳阳楼历史文化保护利用示范片区(首开区)提质项目

子项名称 SUB-ITEM

景观

设计签字 SIGNATURE

项目经理 PROJECT MANAGER	夏海青 喻吕
设计总负责人 CHIEF DESIGNER	杨晓 曾卫名
专业负责人 SPE. DESIGNER	谭林杰
设计 DESIGNER	陈行
制图 DRAWER	陈行
校对 CHECKED	丁文鹏
审核 EXAMINED	谭智慧
审定 APPROVED	王小保

注册人 REGISTRANT

出图盖章 STAMP

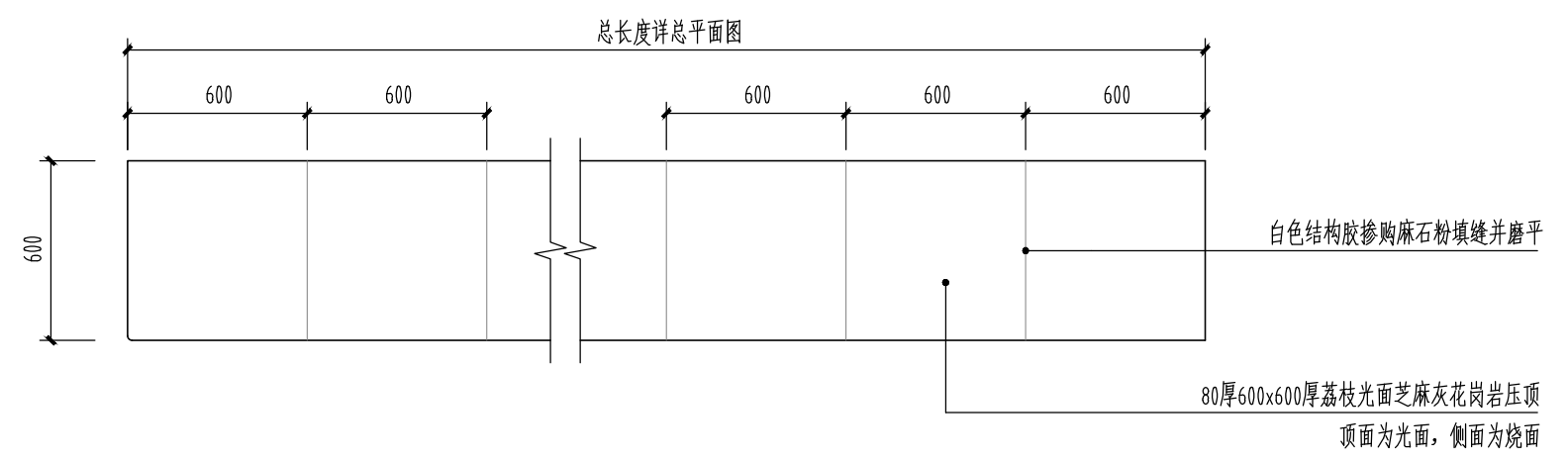
图纸名称 DRAWING TITLE

园建通用做法详图

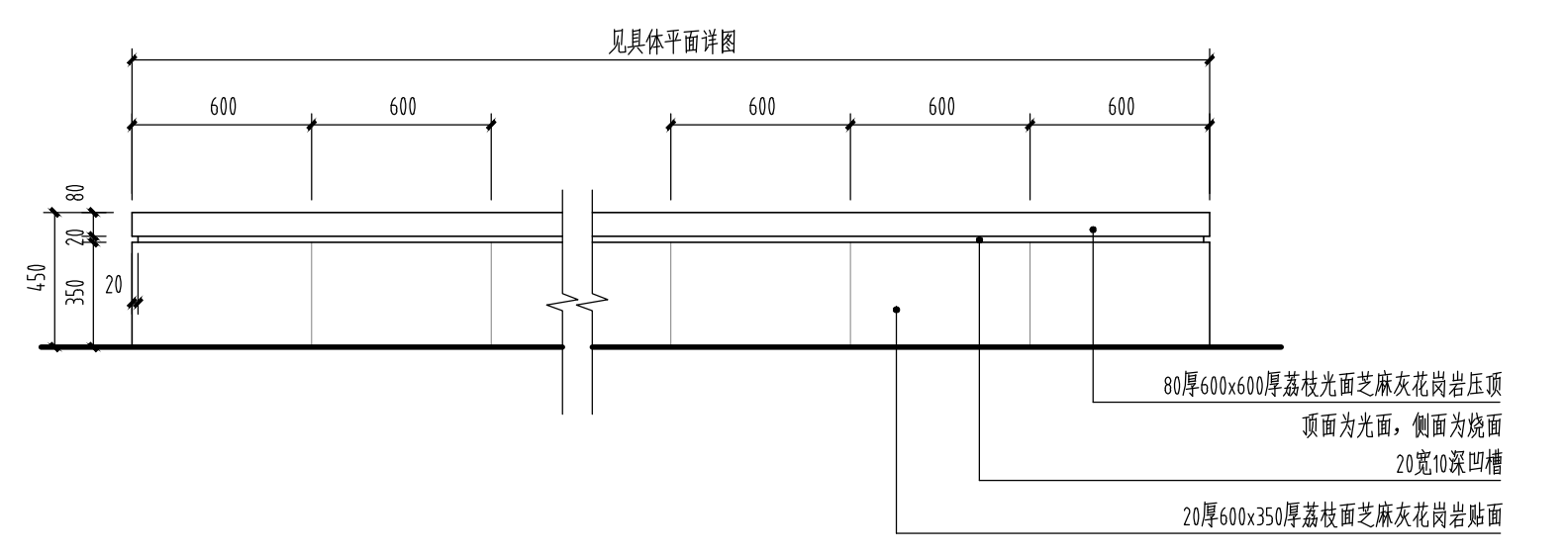
工程代号 PROJ. NO.	2024-AZ016
图别 D. S.	景初
版次 VER. No.	1
图号 D. NO.	LT-1.01
日期 DATE	2024.12

本图需加盖本司出图盖章，否则一律无效

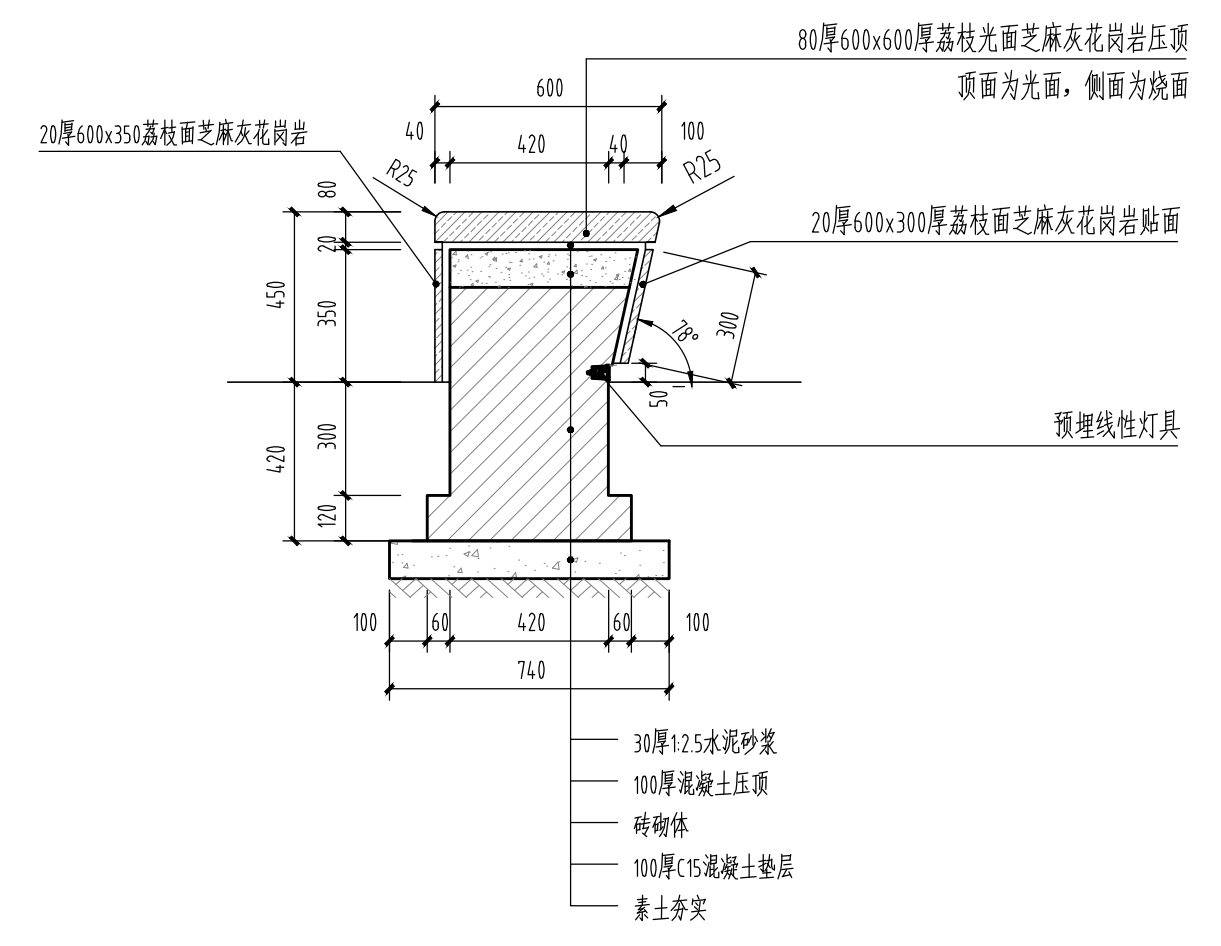
给排水 WATER S.E.D.	工艺 CIBET
结构 STRUCT.	强电 WEEK CURRENT
建筑 ARCH.	电气 ELEC.
总图 SITE PLAN	暖通 H.C. & HEIL.



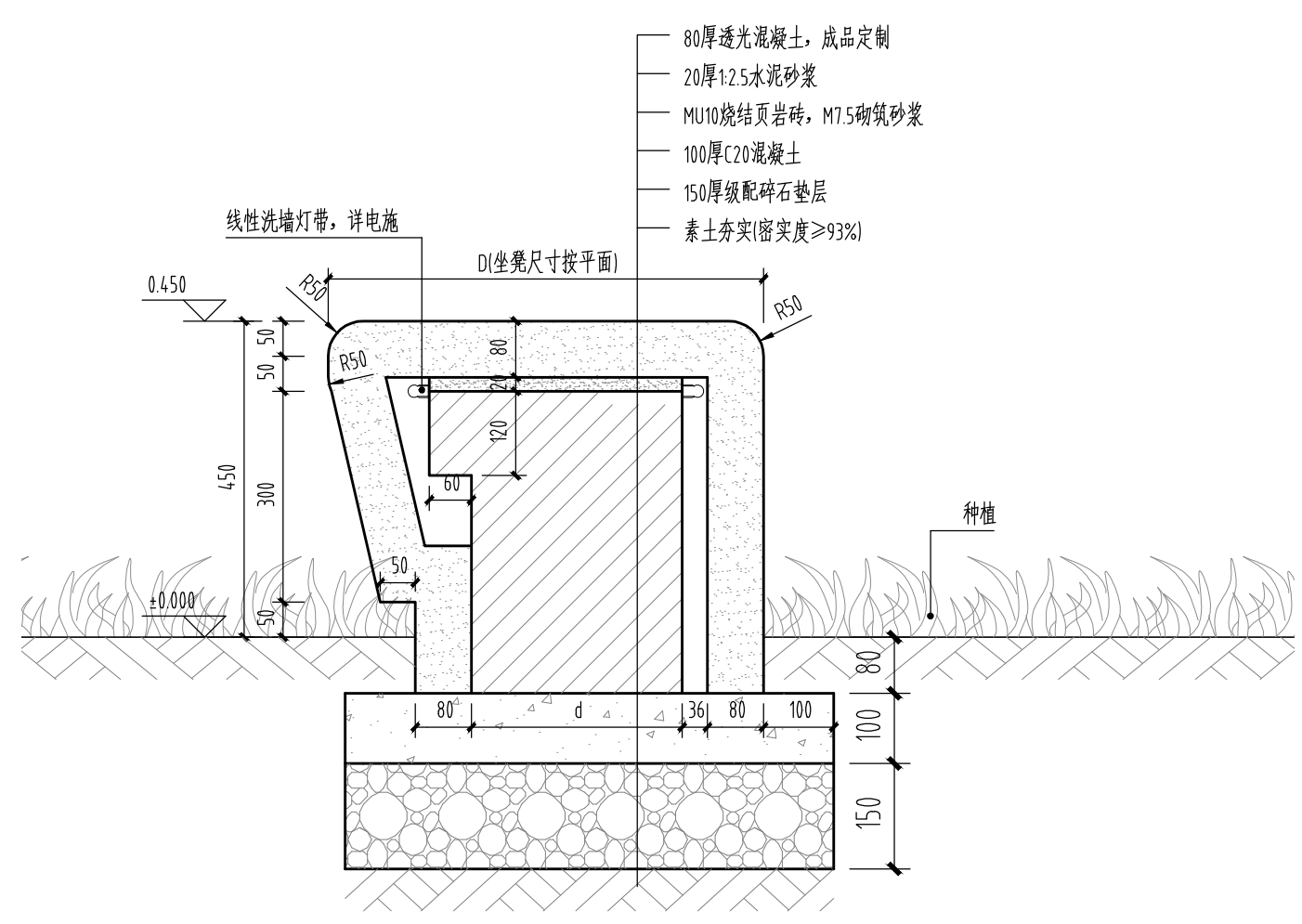
① 坐凳A平面图 1:25



② 坐凳A正立面图 1:25



③ 坐凳A剖面图 1:20



④ 透光混凝土坐凳详图 1:20



湖南省建筑设计院集团股份有限公司
HUNAN ARCHITECTURAL DESIGN INSTITUTE GROUP CO., LTD.

设计证书甲级编号 A143000700
FIRST CLASS SERIAL NUMBER OF DESIGN CERTIFICATE: A143000700

建设单位
CLIENT

岳阳市风景廊道商业运营管理有限公司

工程名称
PROJ. NAME

岳阳楼历史文化保护利用示范片区(首开区)提质项目

子项名称
SUB-ITEM

景观

设计签字
SIGNATURE

项目经理 PROJECT MANAGER	夏海青 喻吕
设计总负责人 CHIEF DESIGNER	杨晓 曾卫名
专业负责人 SPE. DESIGNER	谭林杰
设计 DESIGNER	陈行
制图 DRAWER	陈行
校对 CHECKED	丁文鹏
审核 EXAMINED	谭智慧
审定 APPROVED	王小保

注册人
REGISTRANT

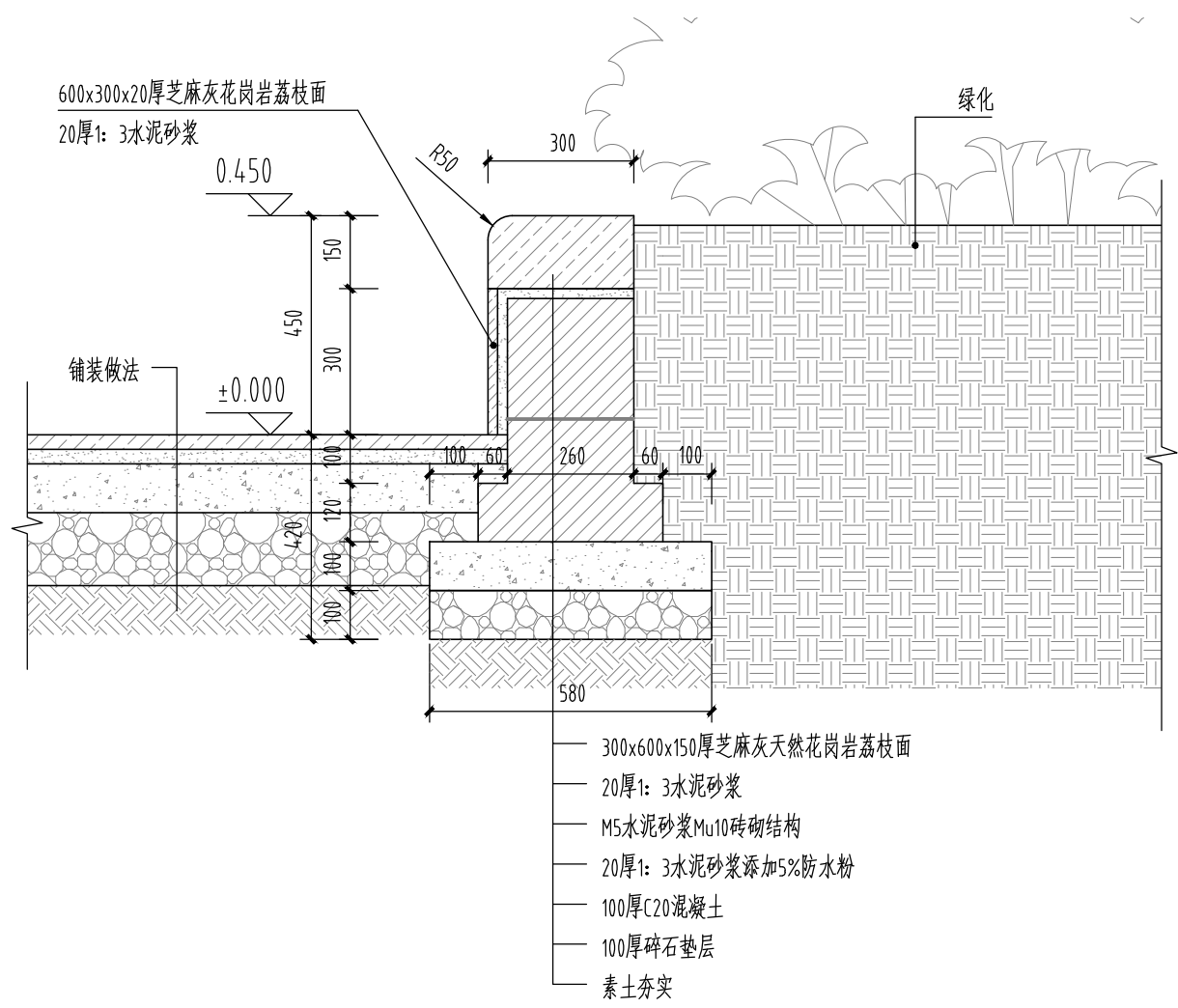
出图盖章
STAMP

图纸名称
DRAWING TITLE

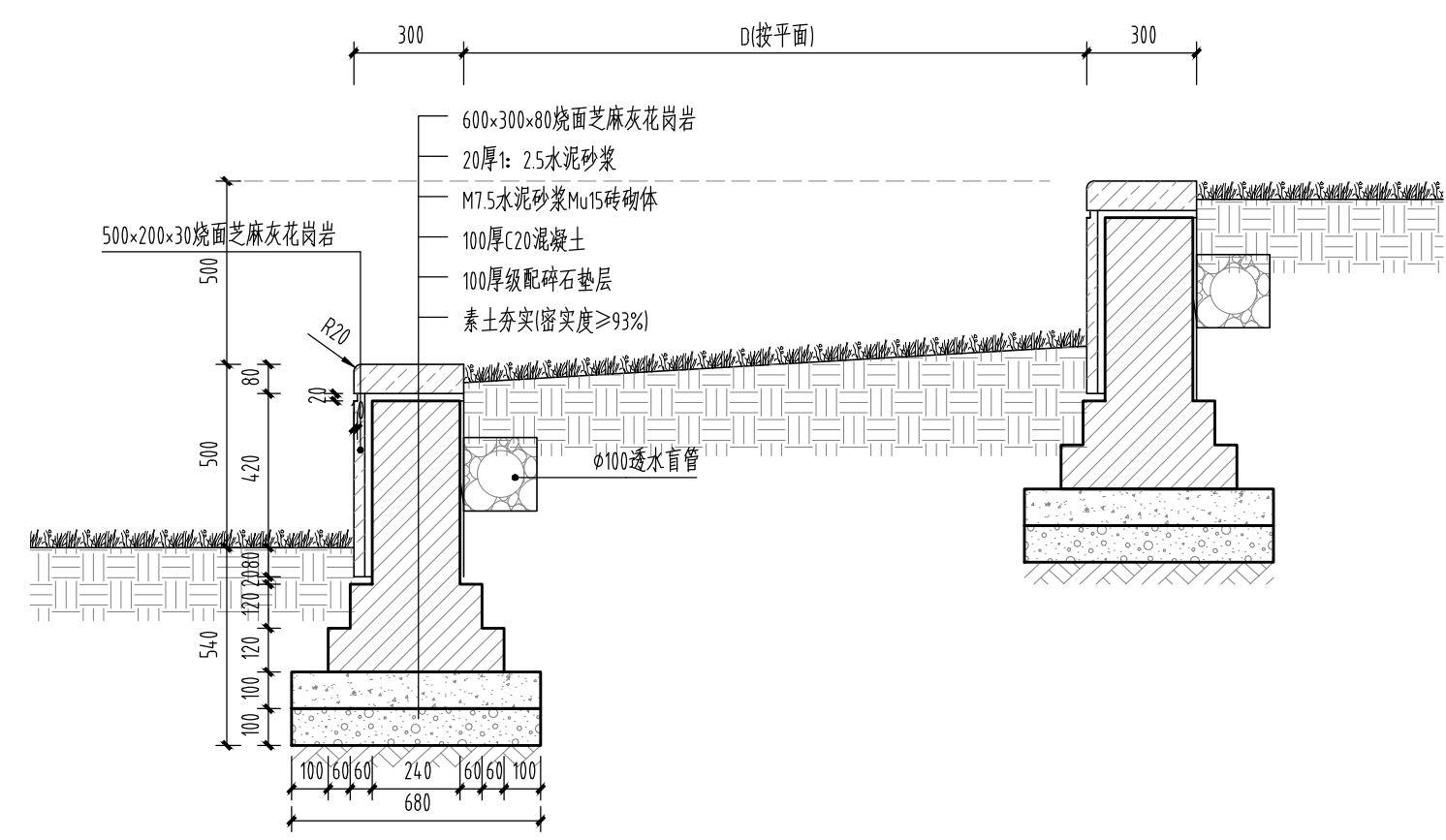
坐凳做法详图

工程代号 PROJ. NO.	2024-AZ016
图别 D. S.	景初
版次 VER. No.	1
图号 D. NO.	LT-2.01
日期 DATE	2024.12

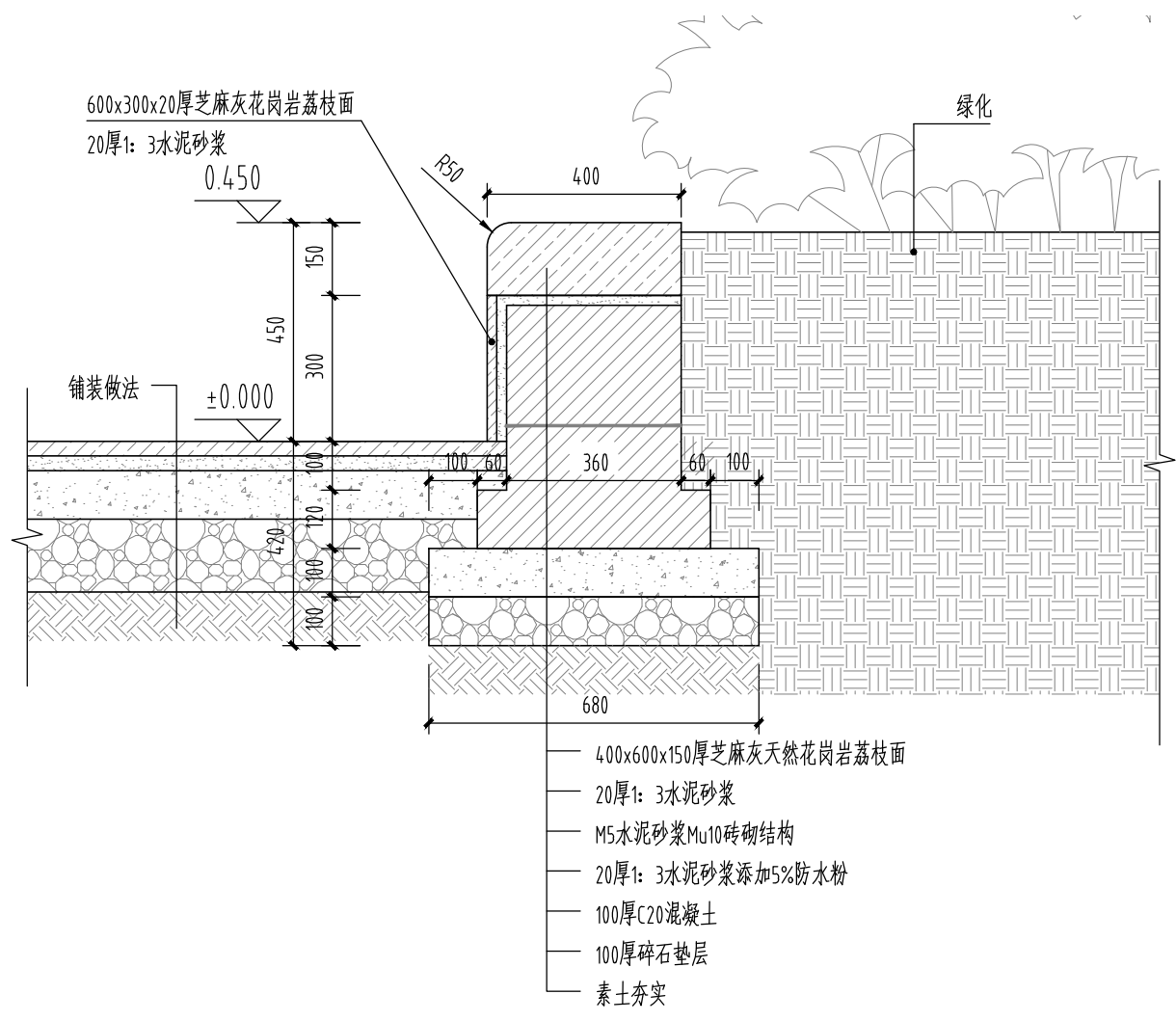
本图需加盖本司出图签章, 否则一律无效



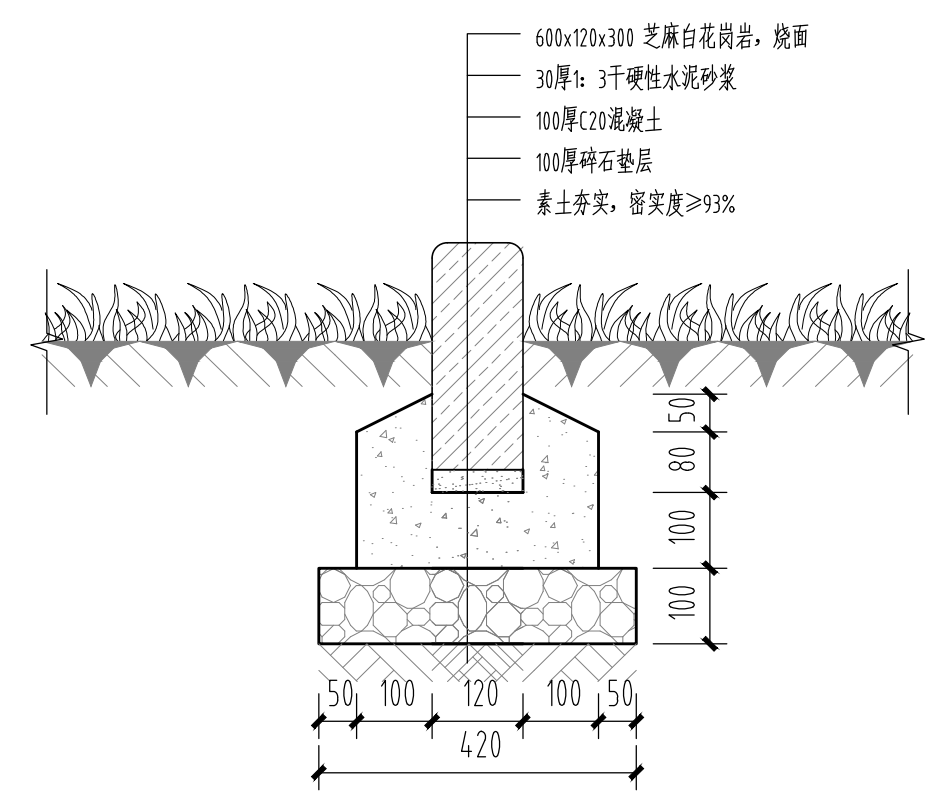
① 花坛剖面做法一 1:15



③ 草阶剖面做法 1:20



② 花坛剖面做法二 1:15



④ 装饰条石做法剖面 1:10



湖南省建筑设计院集团股份有限公司
HUNAN ARCHITECTURAL DESIGN INSTITUTE GROUP CO.,LTD.

设计证书甲级编号 A143000700
FIRST CLASS SERIAL NUMBER OF DESIGN CERTIFICATE: A143000700

建设单位
CLIENT

岳阳市风景廊道商业运营管理有限公司

工程名称
PROJ. NAME

岳阳楼历史文化保护利用示范片区(首开区)提质项目

子项名称
SUB-ITEM

景观

设计签字
SIGNATURE

项目经理 PROJECT MANAGER	夏海青 喻吕
设计总负责人 CHIEF DESIGNER	杨晓 曾卫名
专业负责人 SPE. DESIGNER	谭林杰
设计 DESIGNER	陈行
制图 DRAWER	陈行
校对 CHECKED	丁文鹏
审核 EXAMINED	谭智慧
审定 APPROVED	王小保

注册人
REGISTRANT

出图盖章
STAMP

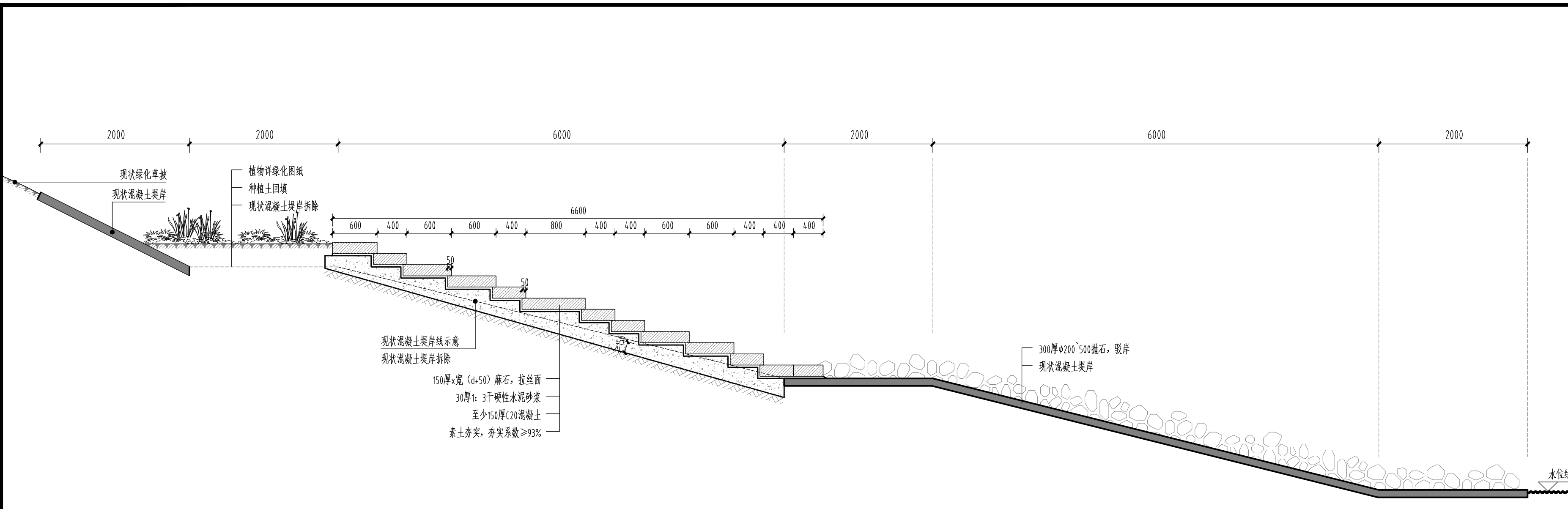
图纸名称
DRAWING TITLE

花坛做法详图

工程代号 PROJ. NO.	2024-AZ016
图别 D. S.	景初
版次 VER. No.	1
图号 D. NO.	LT-2.02
日期 DATE	2024.12

给排水 WATER S.E.D.	工艺 CIBET
结构 STRUCT.	强电 ELECTRICAL
建筑 ARCH.	电气 ELEC.
总图 SITE PLAN	暖通 H.V.A.C. & VENT.

给排水 WATER S.E.D.	工艺 CIVIL
结构 STRUCT.	强电 ELECTRICAL
建筑 ARCH.	电气 ELEC.
总图 SITE PLAN	暖通 H.V.A.C.



① 现状驳岸改造剖面详图 1:40



现状驳岸照片



驳岸改造效果图



湖南省建筑设计院集团股份有限公司
HUNAN ARCHITECTURAL DESIGN INSTITUTE GROUP CO.,LTD.

设计证书甲级编号 A143000700
FIRST CLASS SERIAL NUMBER OF DESIGN CERTIFICATE: A143000700

建设单位
CLIENT

岳阳市风景廊道商业运营管理有限公司

工程名称
PROJ. NAME

岳阳楼历史文化保护利用示范片区(首开区)提质项目

子项名称
SUB-ITEM

景观

设计签字
SIGNATURE

项目经理 PROJECT MANAGER	夏海青 喻吕
设计总负责人 CHIEF DESIGNER	杨晓 曾卫名
专业负责人 SPE. DESIGNER	谭林杰
设计 DESIGNER	陈行
制图 DRAWER	陈行
校对 CHECKED	丁文鹏
审核 EXAMINED	谭智慧
审定 APPROVED	王小保

注册人
REGISTRANT

出图盖章
STAMP

图纸名称
DRAWING TITLE

现状驳岸改造做法详图

工程代号 PROJ. NO.	2024-AZ016
图别 D. S.	景初
版次 VER. No.	1
图号 D. NO.	LT-3.01
日期 DATE	2024.12

给排水 WATER S.E.D.	工艺 C&E
结构 STRUCT.	强电 ELECTRICAL
建筑 ARCH.	电气 ELEC.
暖通 H.V.A.C. & VENT.	



湖南省建筑设计院集团股份有限公司
HUNAN ARCHITECTURAL DESIGN INSTITUTE GROUP CO.,LTD.

设计证书甲级编号 A143000700
FIRST CLASS SERIAL NUMBER OF DESIGN CERTIFICATE: A143000700

建设单位
CLIENT

岳阳市风景廊道商业运营管理有限公司

工程名称
PROJ. NAME

岳阳楼历史文化保护利用示范片区（首开区）提质项目

子项名称
SUB-ITEM

景观

设计签字
SIGNATURE

项目经理 PROJECT MANAGER	夏海青 喻吕
设计总负责人 CHIEF DESIGNER	杨晓 曾卫名
专业负责人 SPE. DESIGNER	谭林杰
设计 DESIGNER	陈行
制图 DRAWER	陈行
校对 CHECKED	丁文鹏
审核 EXAMINED	谭智慧
审定 APPROVED	王小保

注册人
REGISTRANT

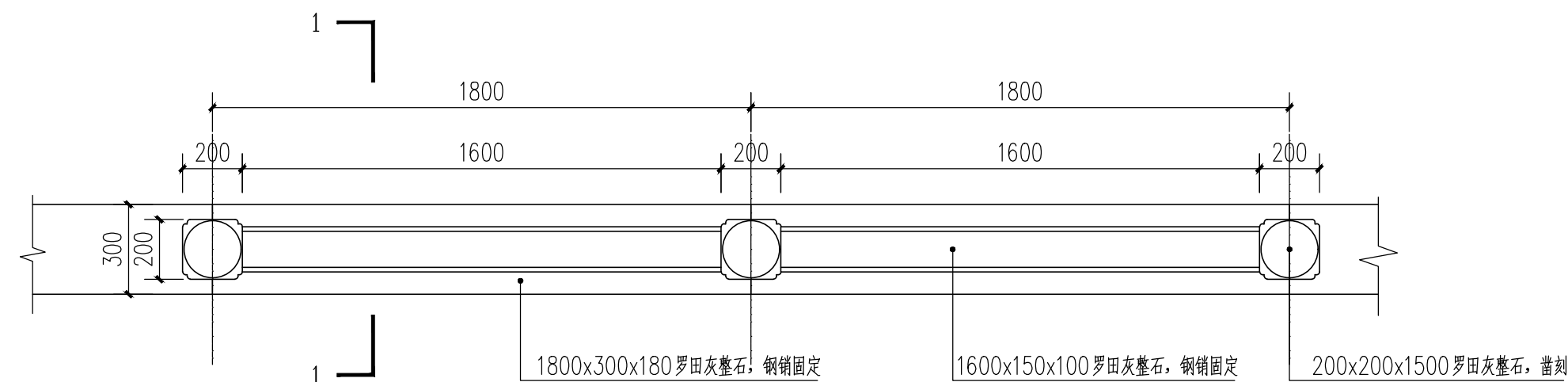
出图盖章
STAMP

图纸名称
DRAWING TITLE

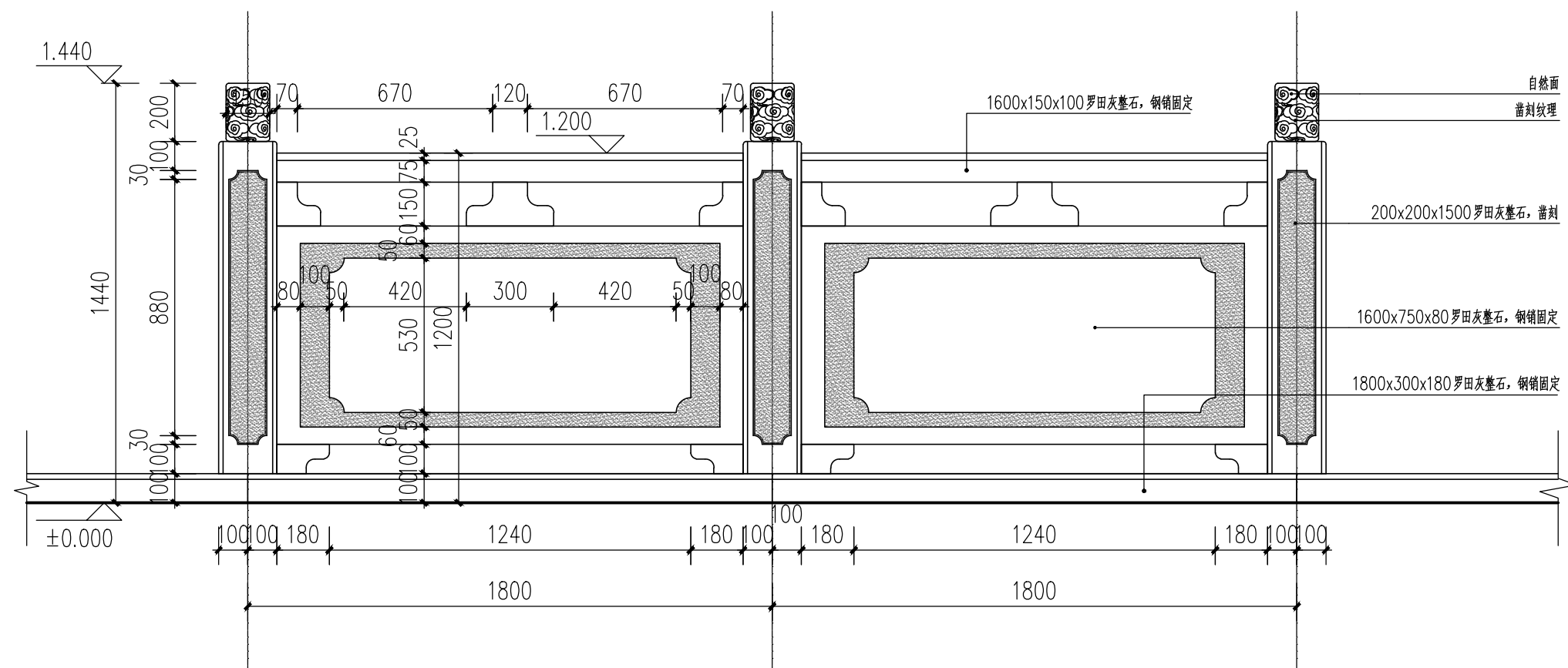
麻石栏杆详图

工程代号 PROJ. NO.	2024-AZ016
图别 D. S.	景初
版次 VER. No.	1
图号 D. NO.	LT-4.01
日期 DATE	2024.12

本图需加盖本司出图盖章，否则一律无效



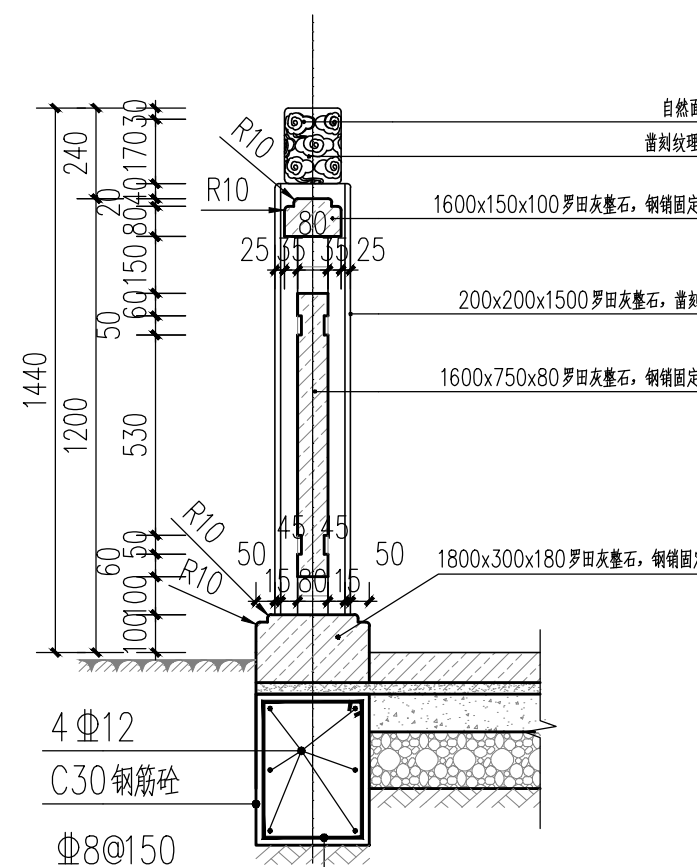
① 麻石栏杆组合立面图 1:30



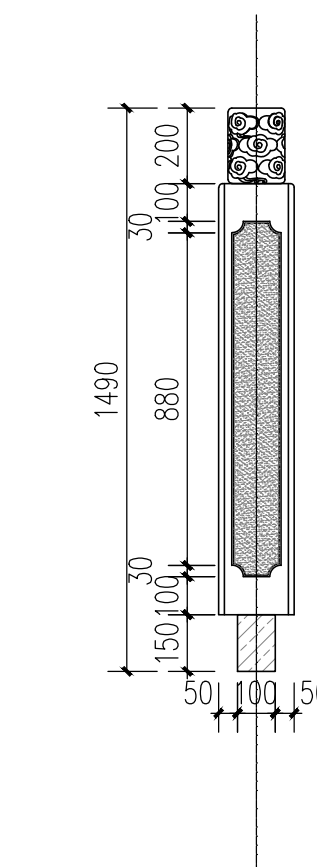
② 麻石栏杆组合立面图 1:30

安装说明:

- 1、底板安装混凝土上使用水泥砂浆找平铺贴方式安装，柱子底部做榫头插入底板15公分深，云板雕刻是浮雕凹凸感2公分，除填充部位为荔枝面外，其余为光面，所有阴刻下凹1公分。
- 2、栏杆底板宽度应大于等于300，根据现场挡墙尺寸按实调整
- 3、此栏杆由专业石材加工厂深化设计制作并安装
- 4、栏杆每隔27米（挡墙模式整数倍数）左右设置变形缝，设置双柱，栏杆变形缝与现状挡墙变形缝重合。
- 5、栏杆材料采用罗田灰，栏杆需提供样品进行确认后，方可进场施工。



③ 1-1剖面图 1:20



④ 立柱大样图 1:20

给排水 WATER S.E.D.	工艺 CIBET
结构 STRUCT.	强电 ELECTRIC
建筑 ARCH.	电气 ELEC.
总图 SITE PLAN	暖通 H.C. & VENT.



湖南省建筑设计院集团股份有限公司
HUNAN ARCHITECTURAL DESIGN INSTITUTE GROUP CO.,LTD.

设计证书甲级编号 A143000700
FIRST CLASS SERIAL NUMBER OF DESIGN CERTIFICATE: A143000700

建设单位
CLIENT

岳阳市风景廊道商业运营管理有限公司

工程名称
PROJ. NAME

岳阳楼历史文化保护利用示范片区(首开区)提质项目

子项名称
SUB-ITEM

景观

设计签字
SIGNATURE

项目经理 PROJECT MANAGER	夏海青 喻吕
设计总负责人 CHIEF DESIGNER	杨晓 曾卫名
专业负责人 SPE. DESIGNER	谭林杰
设计 DESIGNER	陈行
制图 DRAWER	陈行
校对 CHECKED	丁文鹏
审核 EXAMINED	谭智慧
审定 APPROVED	王小保

注册人
REGISTRANT

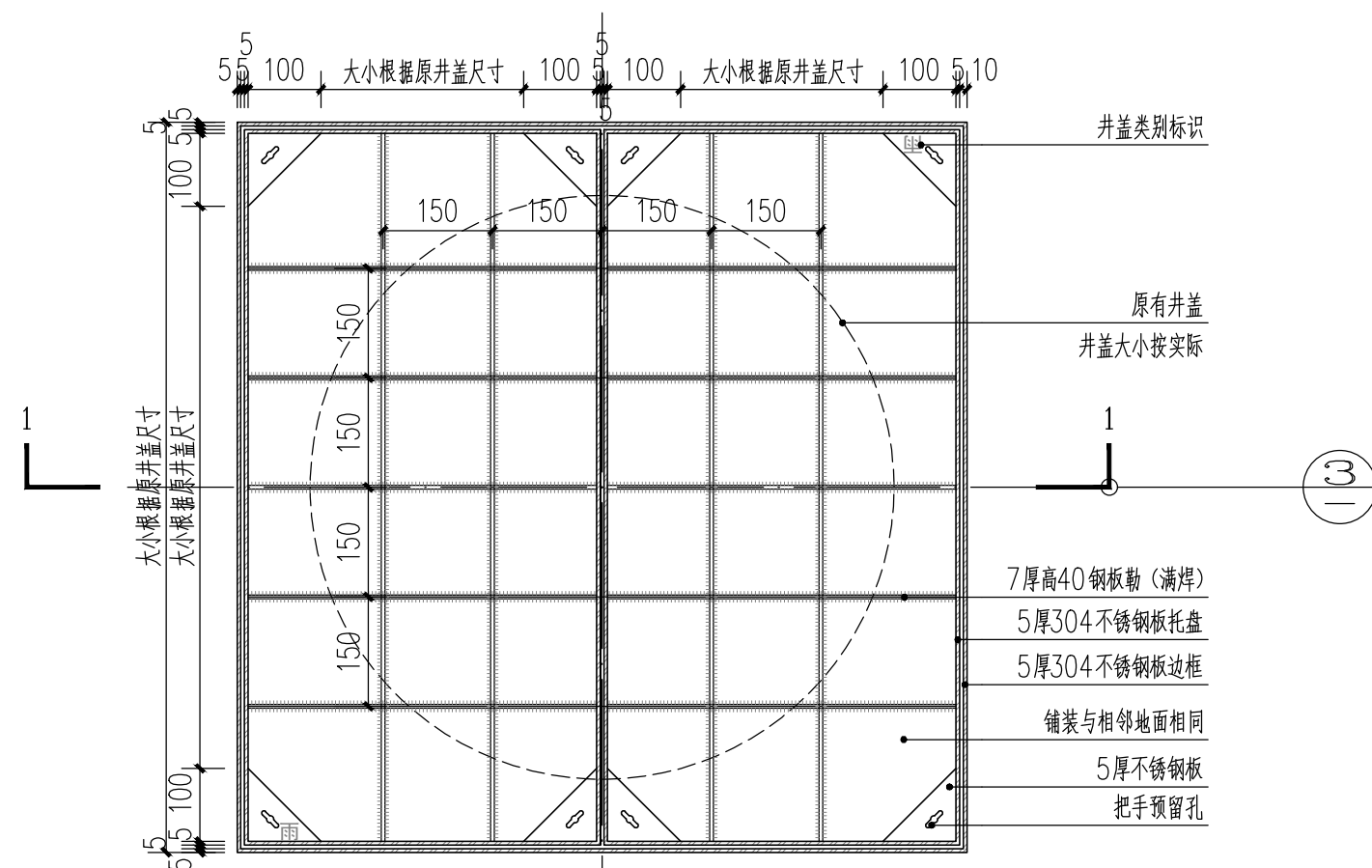
出图盖章
STAMP

图纸名称
DRAWING TITLE

铺装装饰井盖详图

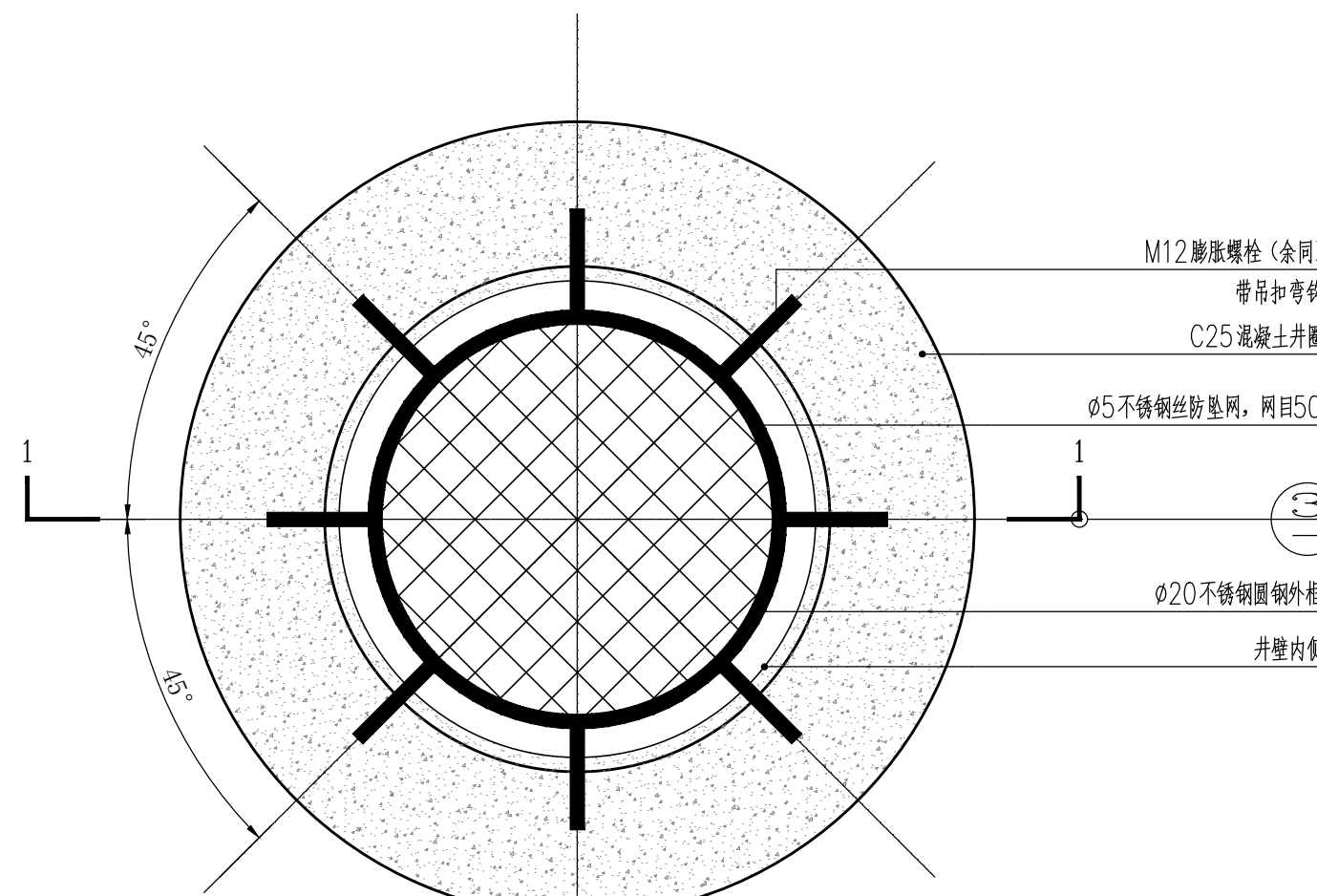
工程代号 PROJ. NO.	2024-AZ016
图别 D. S.	景初
版次 VER. No.	1
图号 D. NO.	LT-5.01
日期 DATE	2024.12

本图需加盖本司出图盖章, 否则一律无效



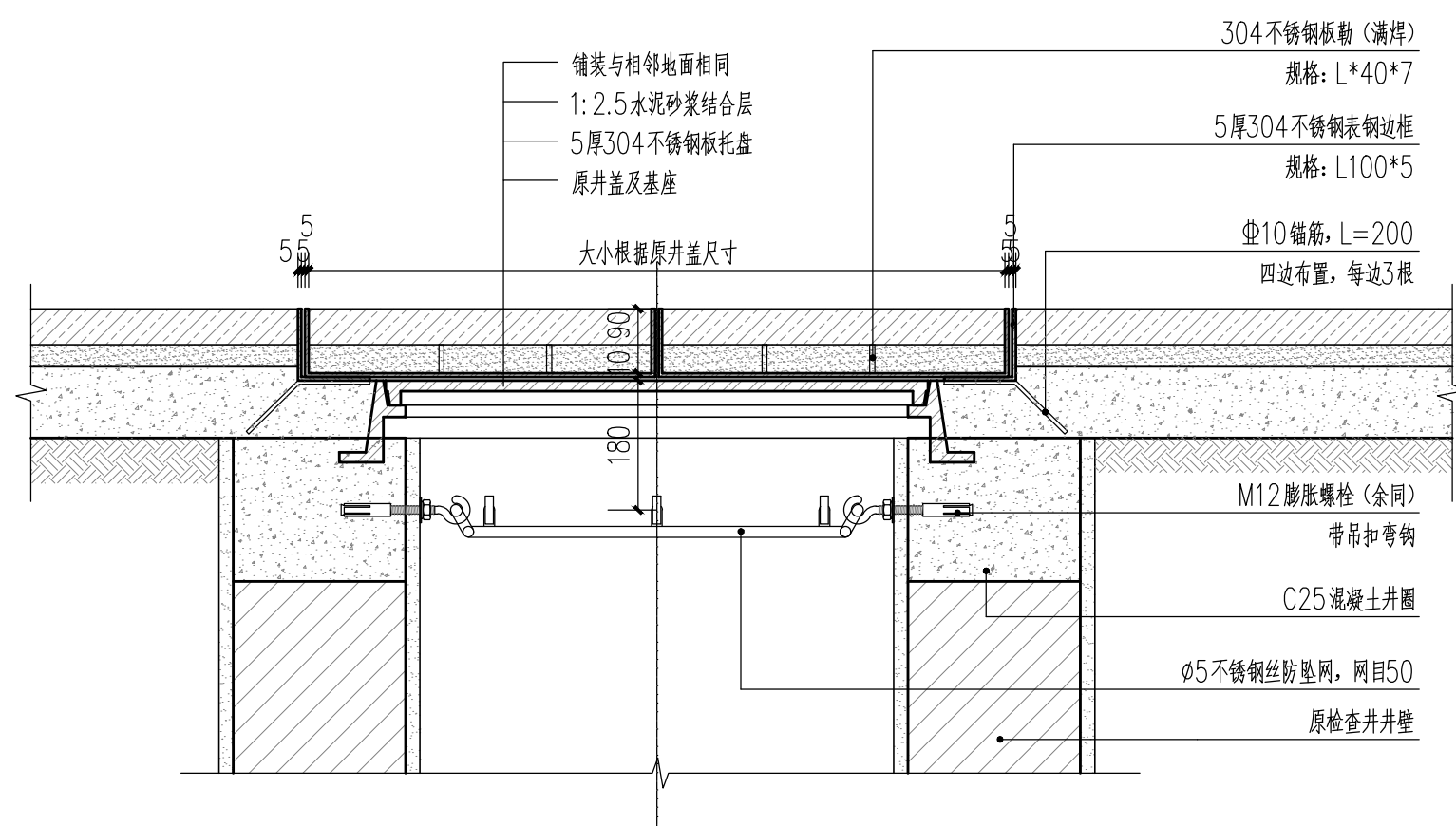
说明:
1、装饰井盖尺寸根据下方井盖规格调整尺寸。
2、井盖类别标识根据井的类型进行分类。
3、方形井盖根据井盖尺寸均分, 每块宽度不超过600, 长方形井盖按长边方向均分, 每块宽度不超过600

① 铺装装饰井盖平面图 1:10

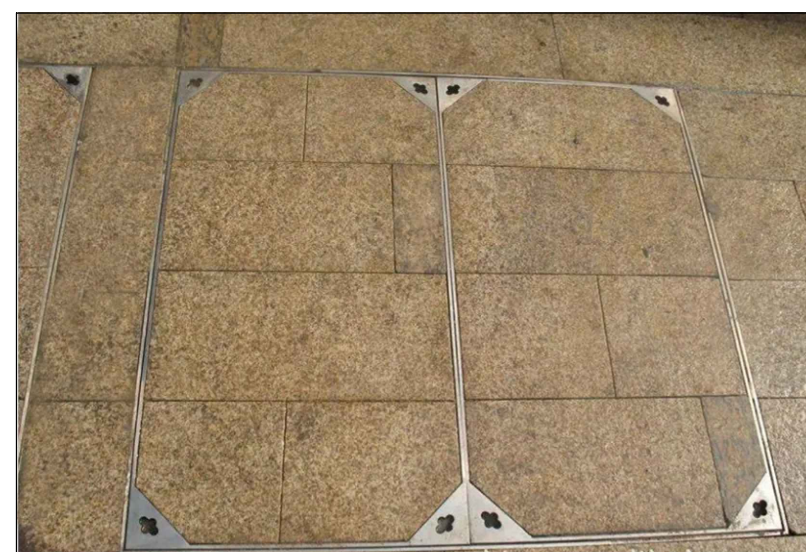


说明:
1、防坠落网固定于混凝土井圈或者井筒内壁上, 在井圈或井筒内壁打入8个膨胀螺栓(带吊扣弯钩), 然后将制作好的安全防坠落网安装于吊扣弯钩上。
2、检查井做法参考相关国标图集做法。

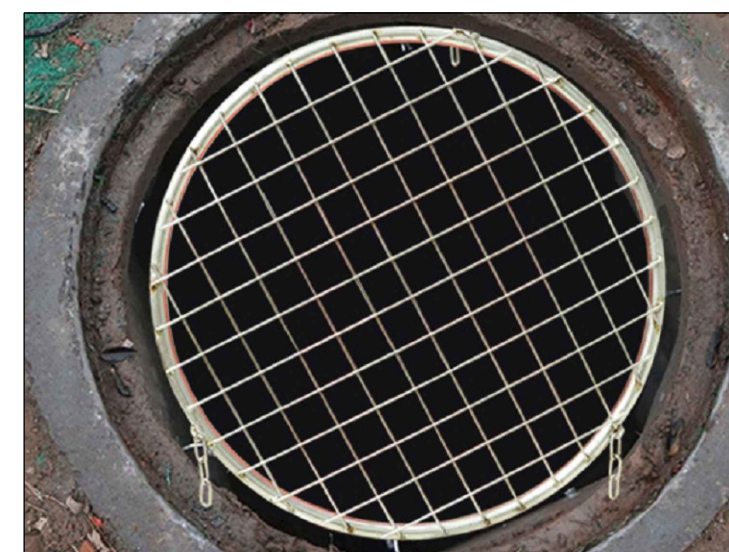
② 雨污水检查井安全防坠落网平面图 1:10



③ 装饰井盖1-1剖面图 1:10

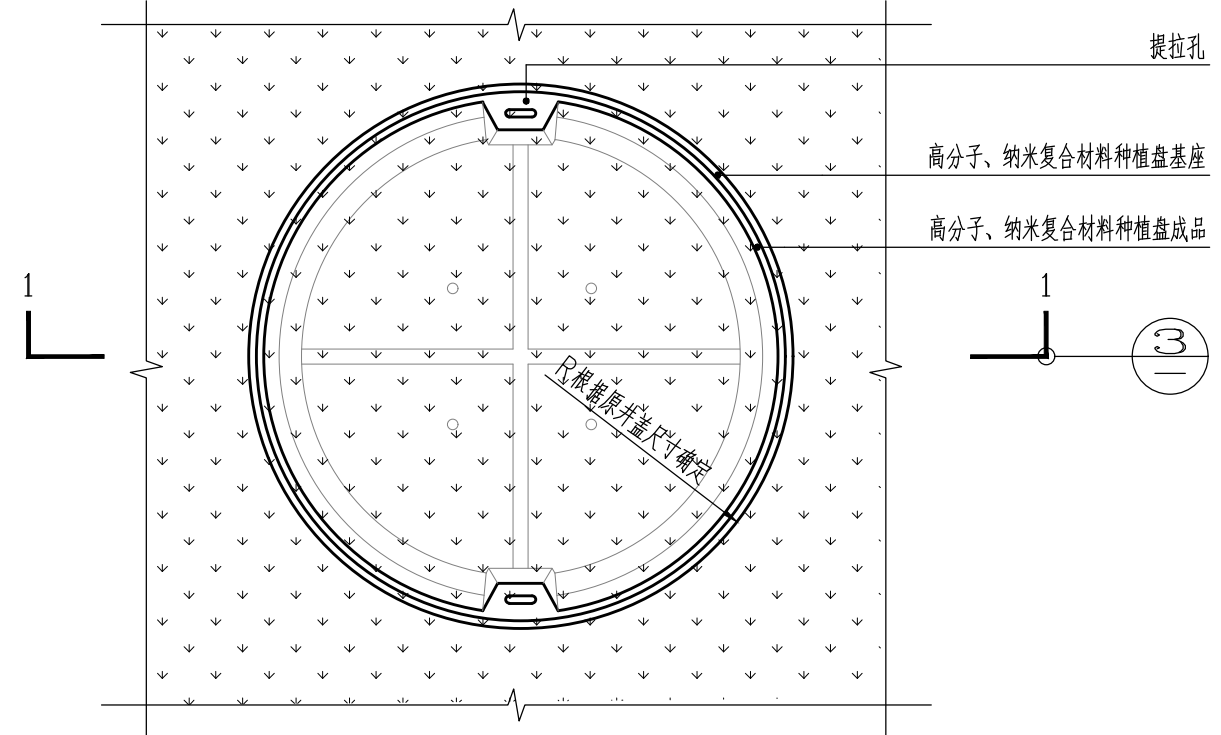


④ 装饰井盖意向图

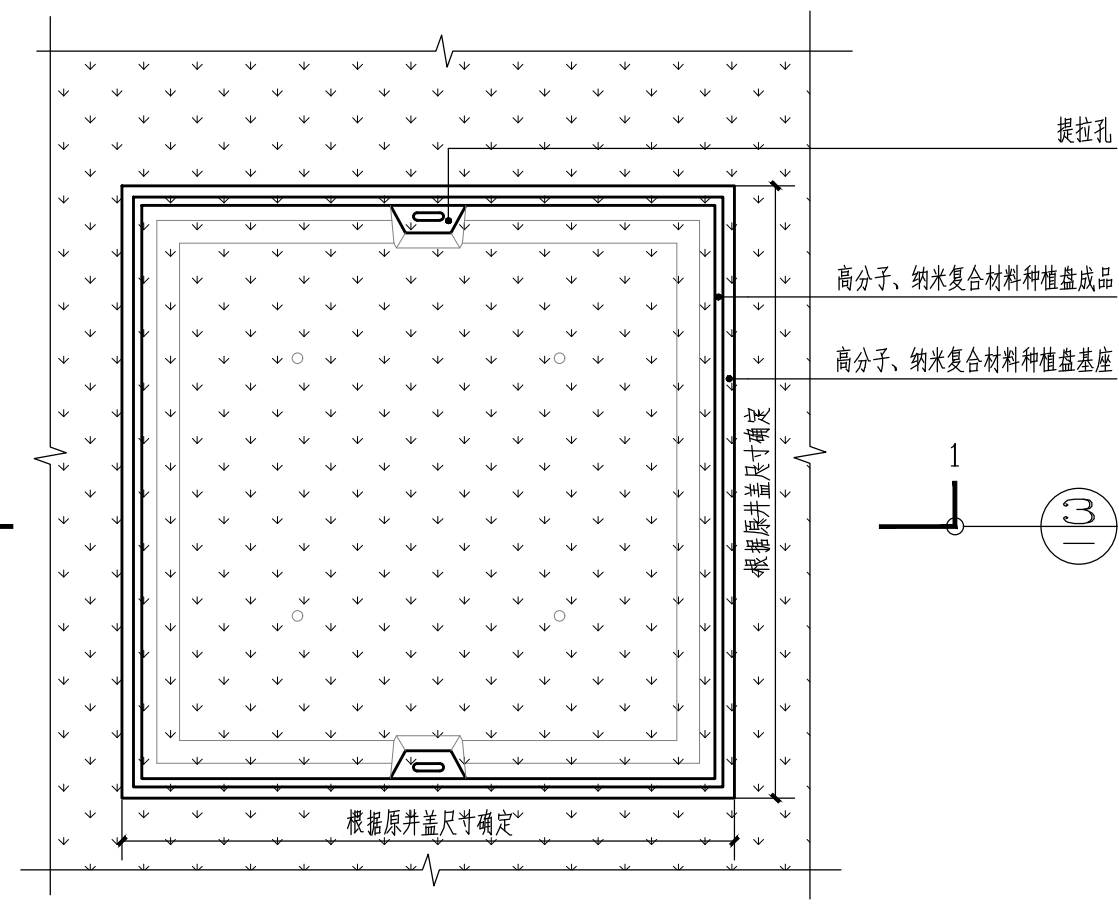


⑤ 安全网意向图

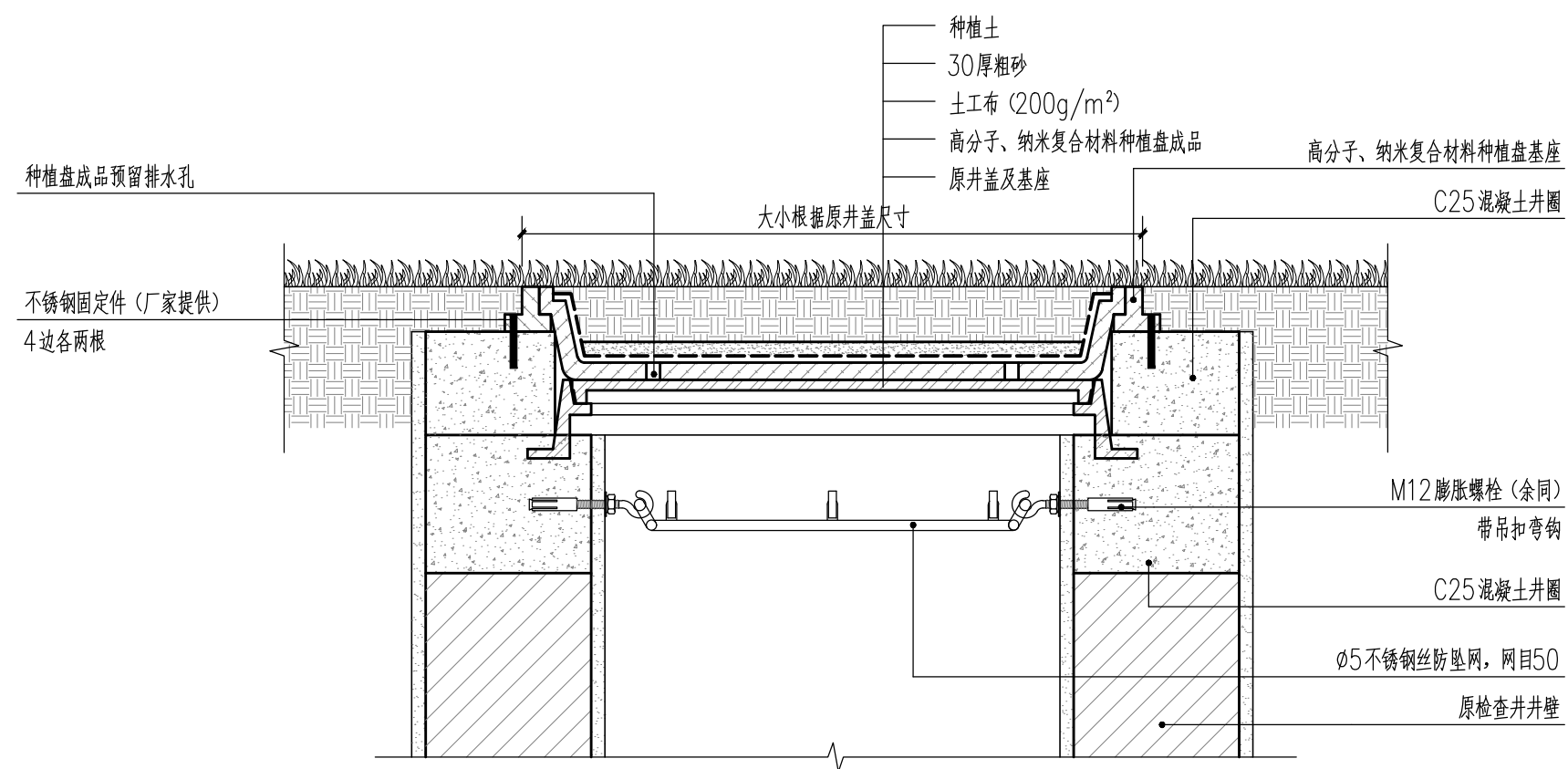
给排水 WATER S.E.D.	工艺 CIBET
结构 STRUCT.	强电 HEAVY CURRENT
建筑 ARCH.	电气 ELEC.
暖通 H.C. & HEV.	



① 圆形种植井盖平面图 1:10



② 方形种植井盖平面图 1:10



③ 种植井盖1-1剖面图 1:10



④ 种植井盖意向图

一、设计技术说明:

- 1、选择材料应符合国家标准要求;
- 2、本标准所有尺寸均以毫米 (mm) 为单位。
- 3、绿化种植区域强、弱电井、雨水井、污水井等在施工前, 应与园林协调, 控制好原井盖完成面标高。
- 4、本工程采用的混凝土为C20商品混凝土。
- 5、所有原有井盖需保证顺利取出。

参数说明

二、种植井盖技术参数:

- 1、抗压强度: 大于等于30MPa
- 2、井盖破坏荷载: 大于400KN
- 3、抗折强度: 大于等于14MPa
- 4、产品颜色: 绿色
- 5、种植井盖种植盘的填土深度要求最少为75mm, 底盘厚度为25mm、壁厚为20mm。
- 6、产品要求无龟裂、溶胀、表面发白现象、外观完好、无污染且耐磨耐腐蚀。



湖南省建筑设计院集团股份有限公司
HUNAN ARCHITECTURAL DESIGN INSTITUTE GROUP CO.,LTD.

设计证书甲级编号 A143000700
FIRST CLASS SERIAL NUMBER OF DESIGN CERTIFICATE: A143000700

建设单位
CLIENT

岳阳市风景廊道商业运营管理有限公司

工程名称
PROJ. NAME

岳阳楼历史文化保护利用示范片区(首开区)提质项目

子项名称
SUB-ITEM

景观

设计签字
SIGNATURE

项目经理 PROJECT MANAGER	夏海青 喻吕
设计总负责人 CHIEF DESIGNER	杨晓 曾卫名
专业负责人 SPE. DESIGNER	谭林杰
设计 DESIGNER	陈行
制图 DRAWER	陈行
校对 CHECKED	丁文鹏
审核 EXAMINED	谭智慧
审定 APPROVED	王小保

注册人
REGISTRANT

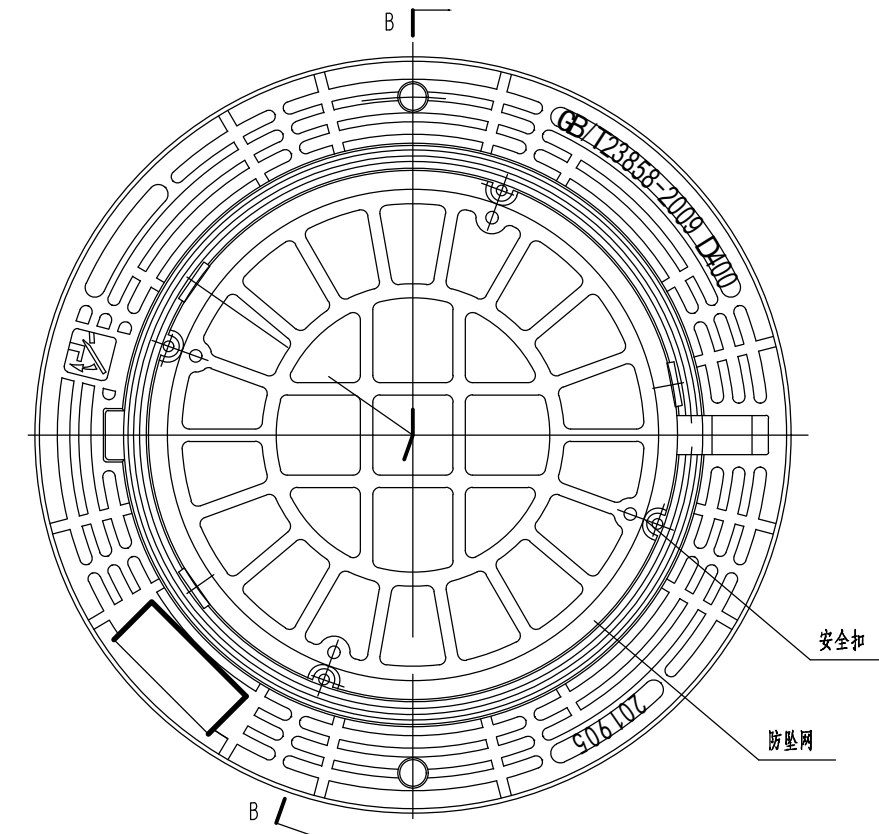
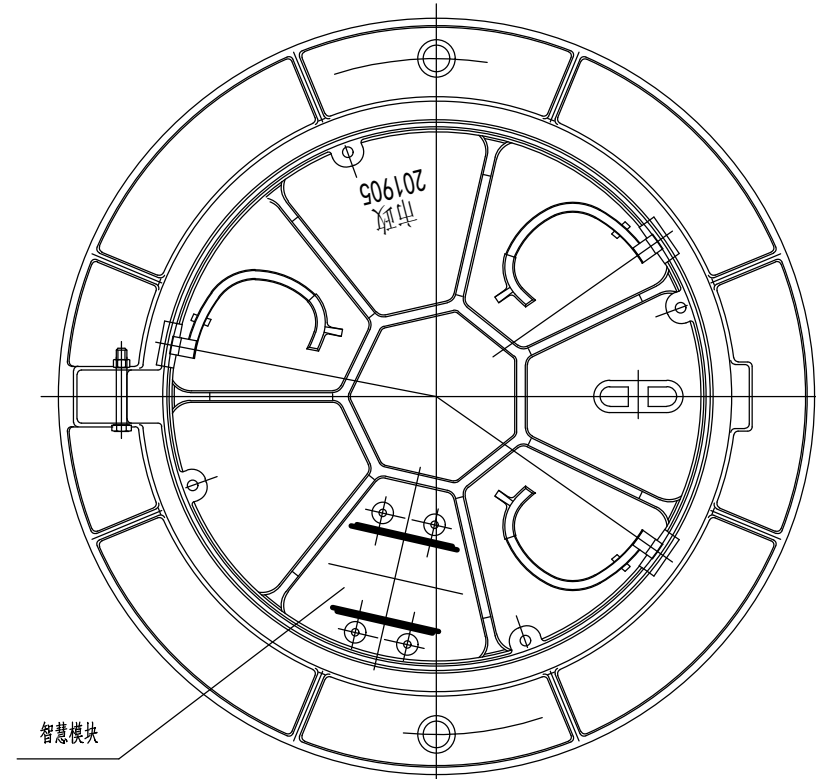
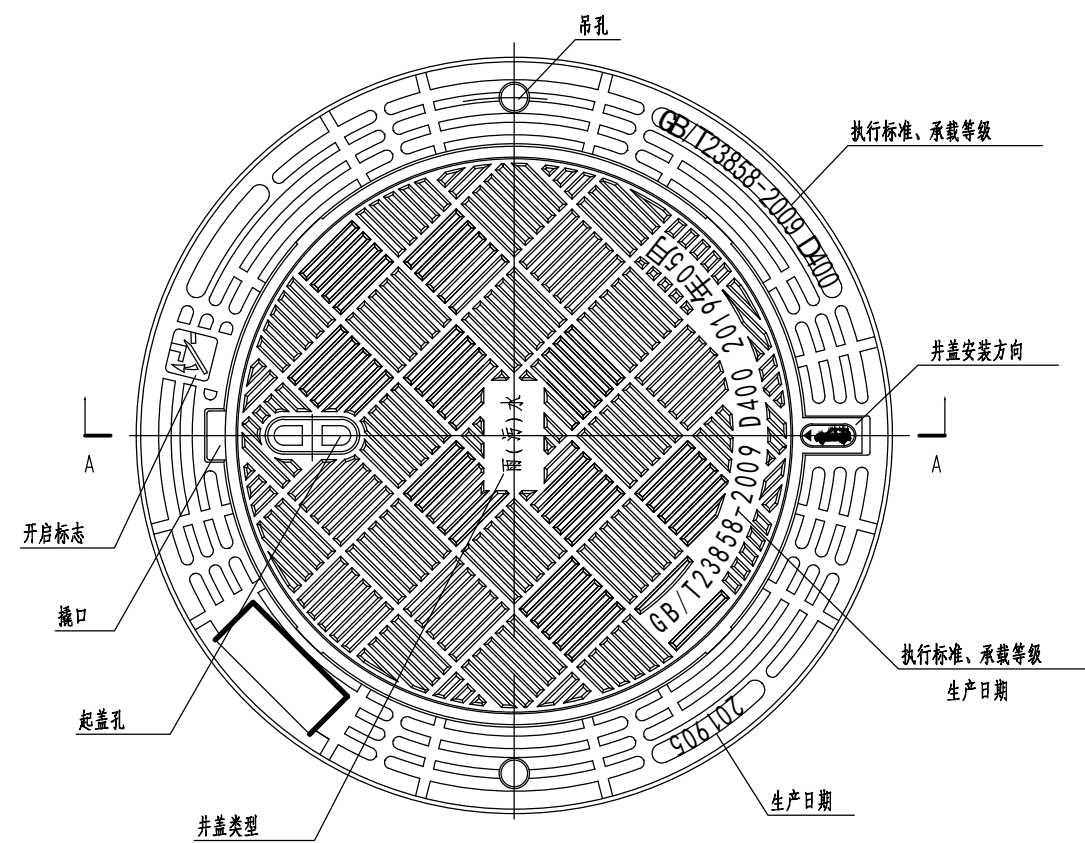
出图盖章
STAMP

图纸名称
DRAWING TITLE

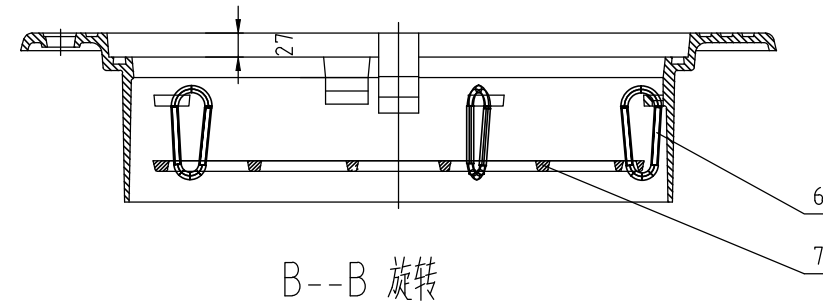
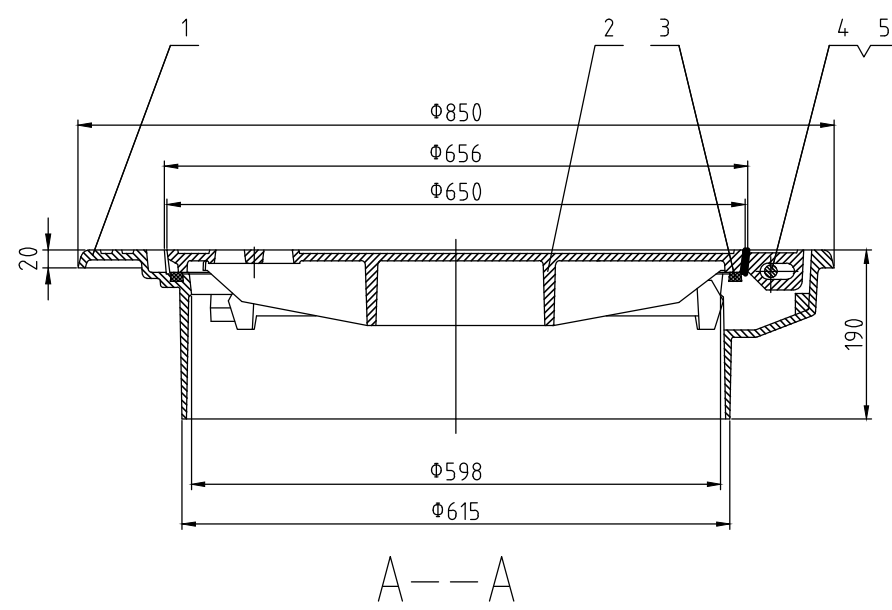
种植井盖详图

工程代号 PROJ. NO.	2024-AZ016
图别 D. S.	景初
版次 VER. No.	1
图号 D. NO.	LT-5.02
日期 DATE	2024.12

给排水 WATER S.E.D.	工艺 CIBET
结构 STRUCT.	强电 HEAVY CURRENT
建筑 ARCH.	电气 ELEC.
总图 SITE PLAN	暖通 H.C. & VENT.



防坠网平面图



- 1、执行标准：GB/T23858-2009，产品荷载等级：D400。
- 2、井盖具备弹性紧锁、减震消音、防沉降、防盗、防坠落等功能。
- 3、井盖、井座与防坠网采用球墨铸铁QT500-7制作，性能符合GB/T1348的规定。
- 4、产品表面平整，花纹、字样清晰，不得有裂纹以及影响产品使用性能的冷隔、缩松等缺陷，不得补焊。
- 5、井盖与井座配合结构尺寸符合GB/T6414，其公差等级不低于GB/T6414-2017CT10的规定。
- 6、井盖与井座接触面进行机加工，并嵌入“梯形”柔性垫，确保配合平稳。
- 7、井盖与井座用铰链连接，井盖开启角度不小于120°。
- 8、产品表面防腐措施：涂沥青漆。
- 9、检查井盖应用“排水”、“雨水”、“污水”来注明检查井性质。

序号	名称	材料	数量	规格	备注
1	井座	QT500-7	1		
2	井盖	QT500-7	1		
3	柔性垫	硫化氯丁橡胶	1		
4	六角头螺栓	不锈钢	1	M14×90	
5	螺母	不锈钢	1	GB 6170-86-M14	
6	安全扣	不锈钢	4		
7	防坠网	QT500-7	1		承重能力>100kg



湖南省建筑设计院集团股份有限公司
HUNAN ARCHITECTURAL DESIGN INSTITUTE GROUP CO.,LTD.

设计证书甲级编号 A143000700
FIRST CLASS SERIAL NUMBER OF DESIGN CERTIFICATE: A143000700

建设单位
CLIENT

岳阳市风景廊道商业运营管理有限公司

工程名称
PROJ. NAME

岳阳楼历史文化保护利用示范区（首开区）提质项目

子项名称
SUB-ITEM

景观

设计签字
SIGNATURE

项目经理
PROJECT MANAGER

夏海青
喻吕

设计总负责人
CHIEF DESIGNER

杨晓
曾卫名

专业负责人
SPE. DESIGNER

谭林杰

设计
DESIGNER

陈行

制图
DRAWER

陈行

校对
CHECKED

丁文鹏

审核
EXAMINED

谭智慧

审定
APPROVED

王小保

注册人
REGISTRANT

注册人

出图盖章
STAMP

图纸名称
DRAWING TITLE

球墨铸铁智慧井盖详图

工程代号
PRO. NO.

2024-AZ016

图别
D. S.

景初

版次
VER. No.

1

图号
D. NO.

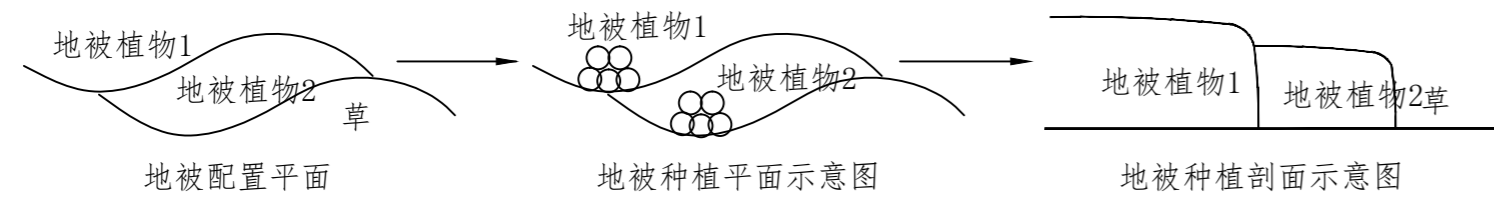
LT-5.03

日期
DATE

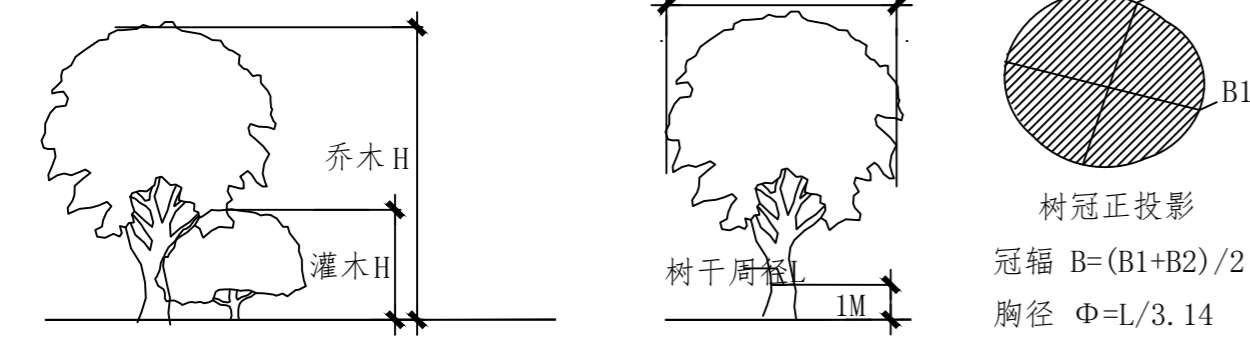
2024.12

绿化种植设计说明三

种植地被：应按品字形种植，确保覆盖地表，且植物带边缘轮廓种植密度应大于规定密度，以利形成流畅的边线，同时轮廓边在立面上应成弧形，使相临两种植物的过渡自然。



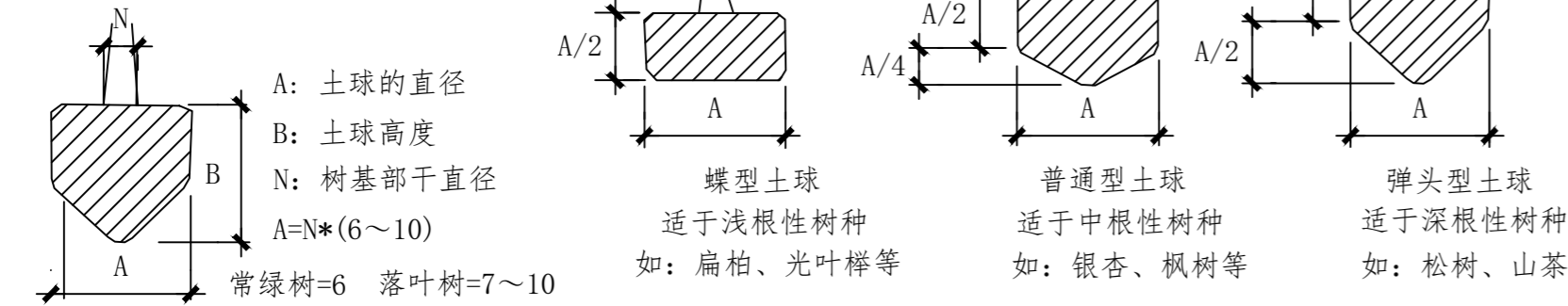
苗木高度 (H) 示意图：



土球确定示意图：

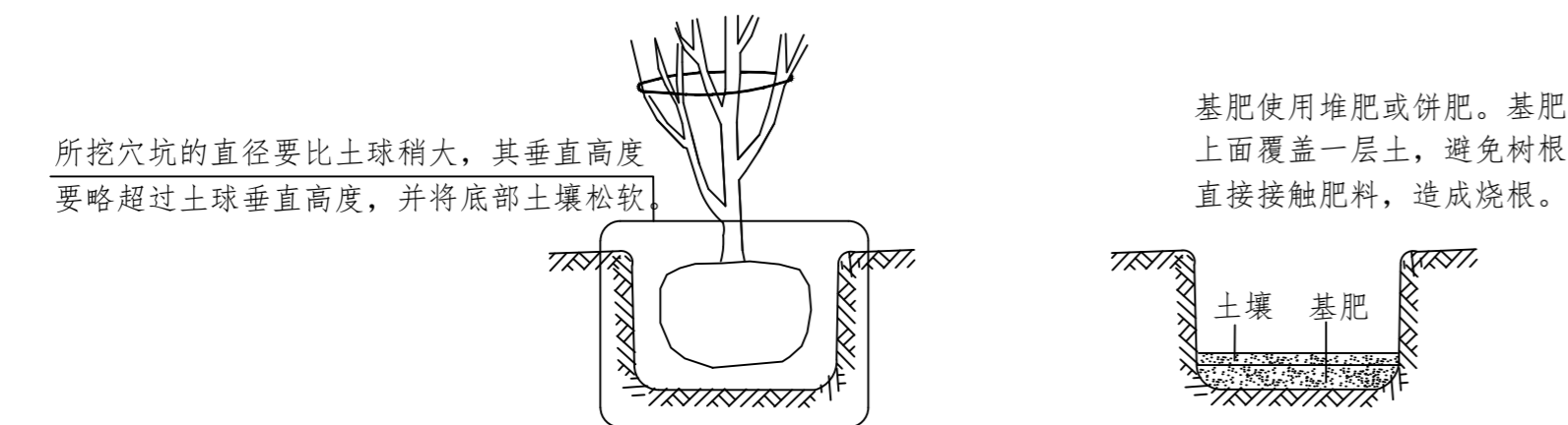
土球：指苗木移栽过程中为保证成活和迅速复壮，而在原栽植地围绕苗木根系取的土球。
若市场上有合格的移栽苗，我司要求尽量采用移栽苗。

确定土球直径的方法 (起苗)



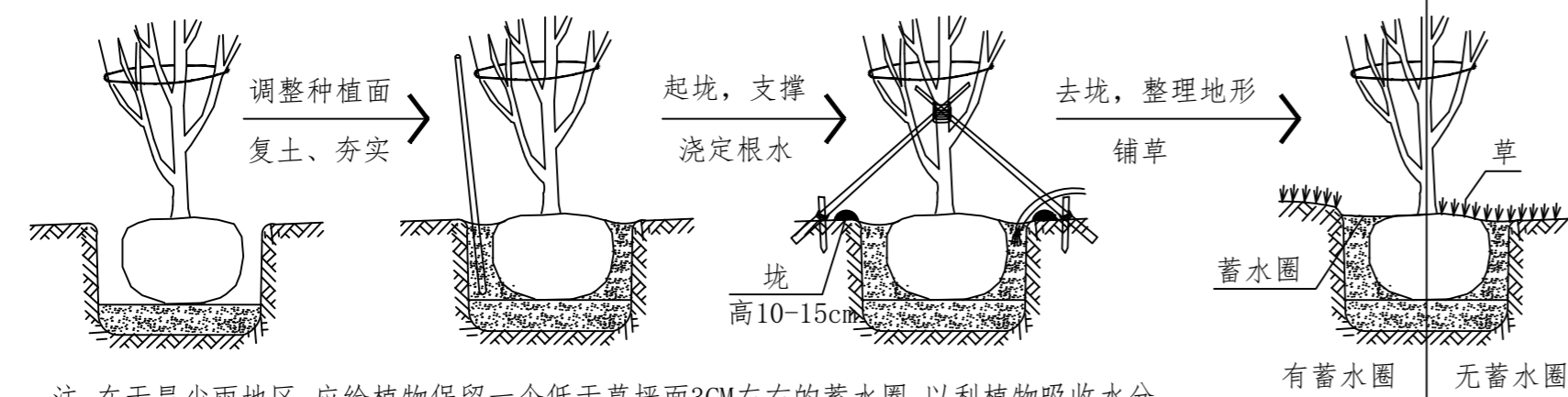
种植穴要求示意图：

在栽苗木之前应以所定的灰点为中心沿四周向下挖穴，种植穴的大小依土球规格及根系情况而定。带土球的应比土球大16~20cm，栽裸根苗的穴应保证根系充分舒展，穴的深度一般比土球高度稍深10~20cm，穴的形状一般为圆形，但必须保证上下口径大小一致。



种植要求示意图：

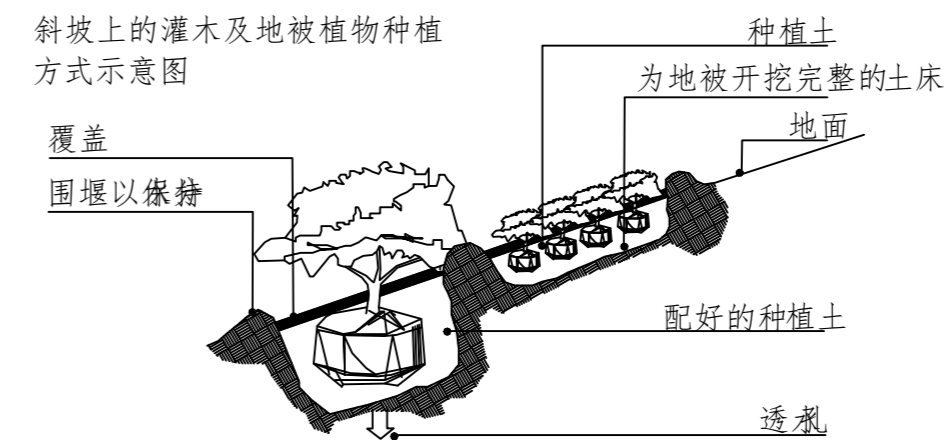
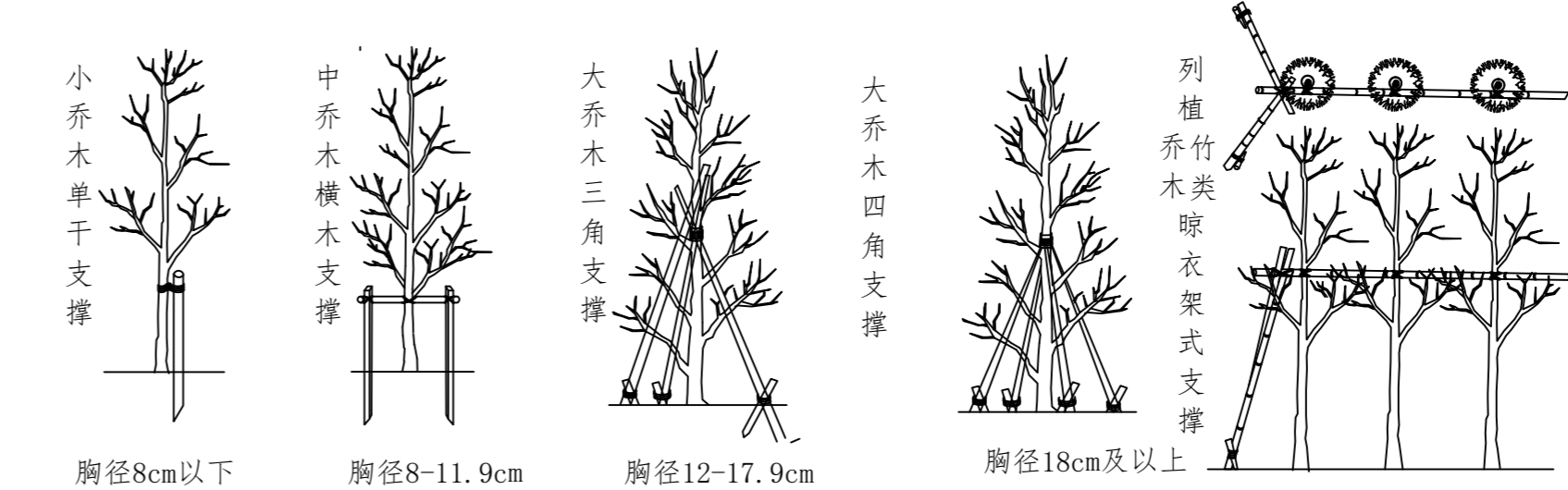
种植乔木时，应根据人的最佳观赏点及乔木本身的阴阳面来调整乔木的种植面。将乔木的最佳观赏面正对人的最佳观赏点，同时尽量使乔木种植后的阴阳面与乔木本身的阴阳面保持吻合，以利植物尽快恢复生长。



注：在干旱少雨地区，应给植物保留一个低于草坪面3CM左右的蓄水圈，以利植物吸收水分。

支撑要求示意图：

为了使种植好的苗木不因土壤沉降或风力的影响而发生歪斜，我们需对刚完成种植尚未浇定根水的苗木进行支撑处理，不同类型的苗木可采用不同的支撑手法，所有支撑采用成品定制，支撑安装如下图：



设计证书甲级编号 A143000700
FIRST CLASS SERIAL NUMBER OF DESIGN CERTIFICATE: A143000700

建设单位 CLIENT

岳阳市文化旅游开发有限公司

工程名称 PROJ. NAME

岳阳楼历史文化保护利用示范区(首开区)提质项目

子项名称 SUB-ITEM

景观

设计签字 SIGNATURE

项目经理 PROJECT MANAGER	夏海青
设计总负责人 CHIEF DESIGNER	杨晓
专业负责人 SPE. DESIGNER	李磊
设计 DESIGNER	袁丽
制图 DRAWER	袁丽
校对 CHECKED	李磊
审核 EXAMINED	曲圣歆
审定 APPROVED	王小保

注册人 REGISTRANT

出图盖章 STAMP

图纸名称 DRAWING TITLE

绿化种植设计说明三

工程代号 PRO. NO.	2024-AZ016
图别 D. S.	景初
版次 VER. No.	1
图号 D. NO.	LS-01.3
日期 DATE	2024.12

绿化种植设计说明四



湖南省建筑设计院集团股份有限公司
HUNAN ARCHITECTURAL DESIGN INSTITUTE GROUP CO.,LTD.

设计证书甲级编号 A143000700
FIRST CLASS SERIAL NUMBER OF DESIGN CERTIFICATE: A143000700

建设单位
CLIENT

岳阳市文化旅游开发有限公司

工程名称
PROJ. NAME

岳阳历史文化保护利用示范区(首开区)提质项目

子项名称
SUB-ITEM

景观

设计签字
SIGNATURE

项目经理
PROJECT MANAGER

夏海青

设计总负责人
CHIEF DESIGNER

杨晓

专业负责人
SPE. DESIGNER

李磊

设计
DESIGNER

袁丽

制图
DRAWER

袁丽

校对
CHECKED

李磊

审核
EXAMINED

曲圣歆

审定
APPROVED

王小保

注册人
REGISTRANT

出图盖章
STAMP

图纸名称
DRAWING TITLE

绿化种植设计说明四

工程代号
PRO. NO.

2024-AZ016

图别
D. S.

景初

版次
VER. No.

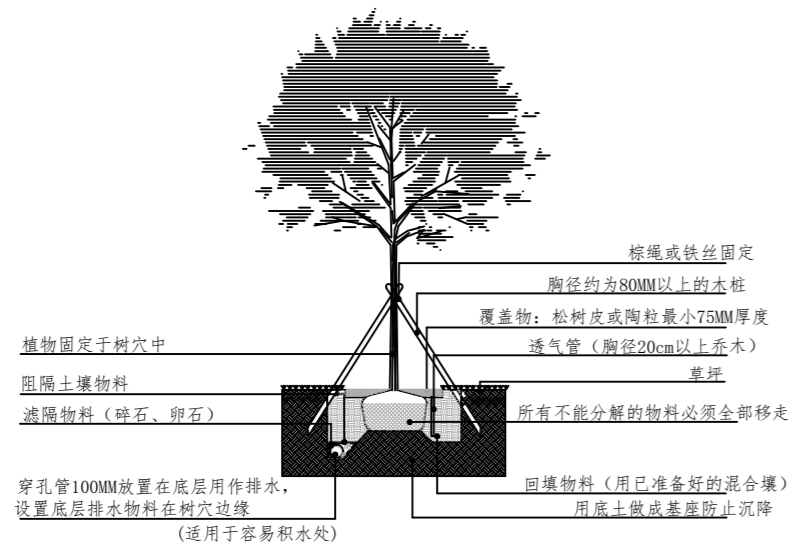
1

图号
D. NO.

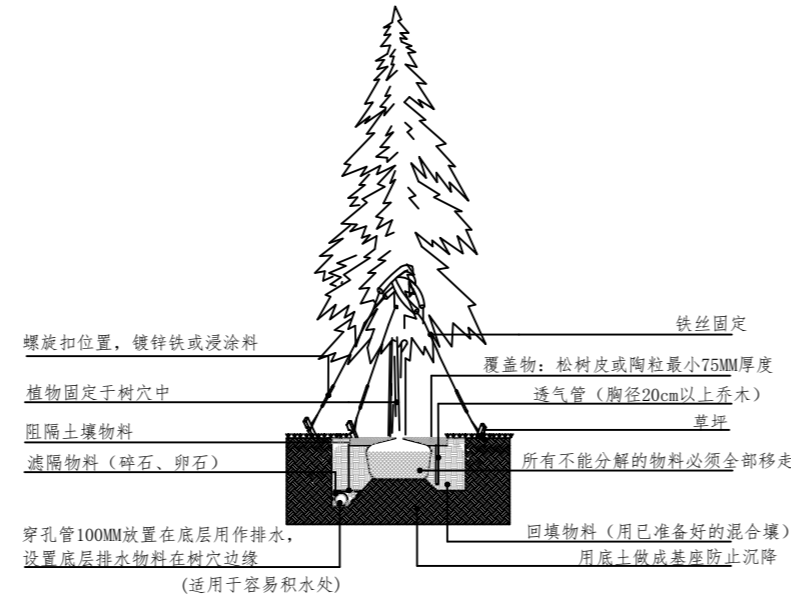
LS-01.4

日期
DATE

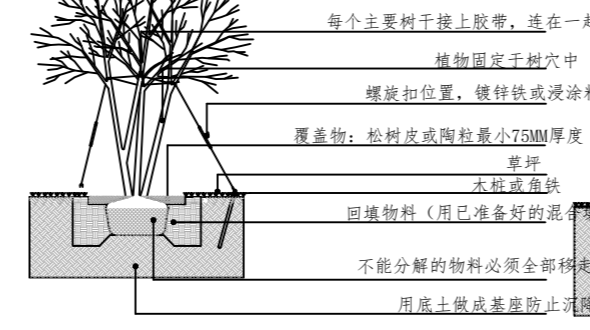
2024.12



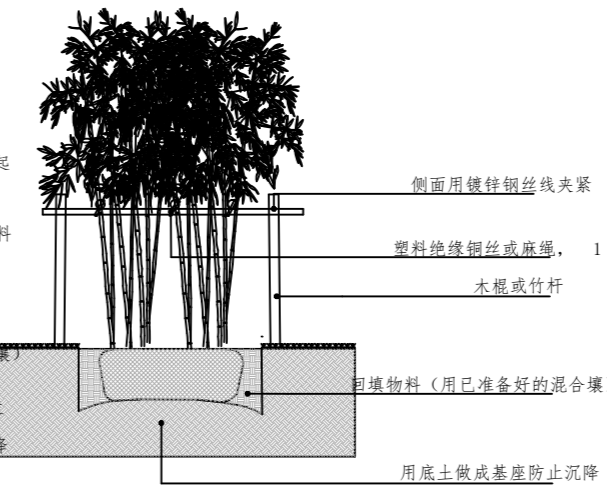
标准乔木种植详图



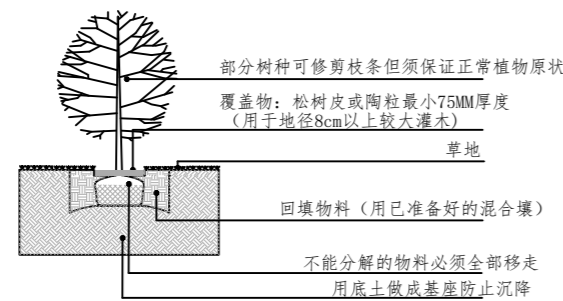
标准针叶树种植详图



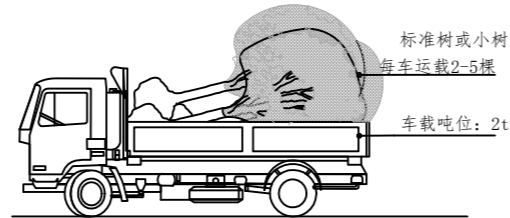
标准多枝条树种种植详图



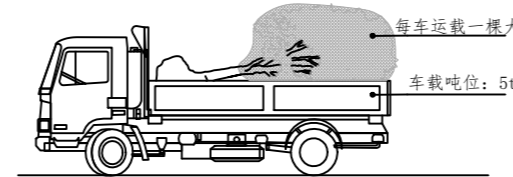
标准竹子种植详图



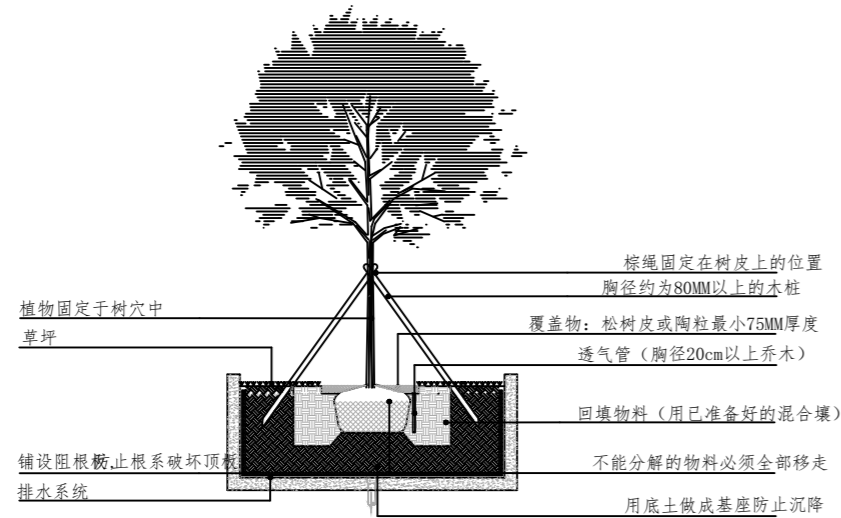
标准灌木种植详图



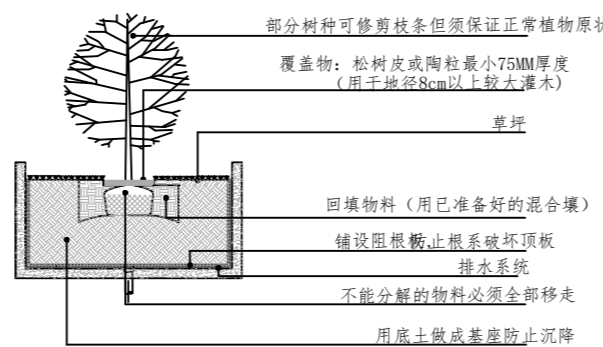
标准树木运载详图一



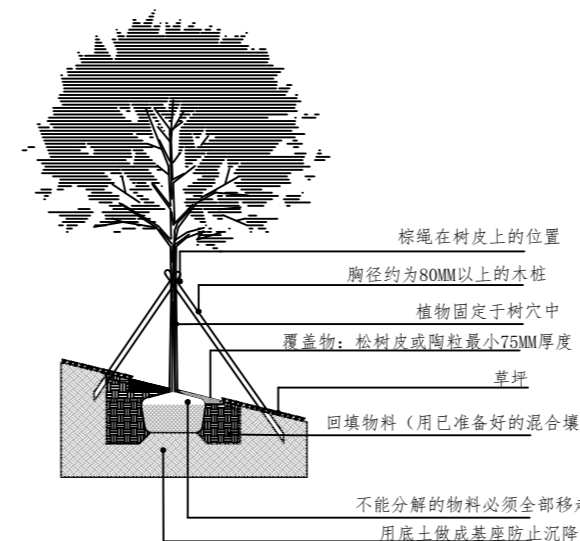
标准树木运载详图二



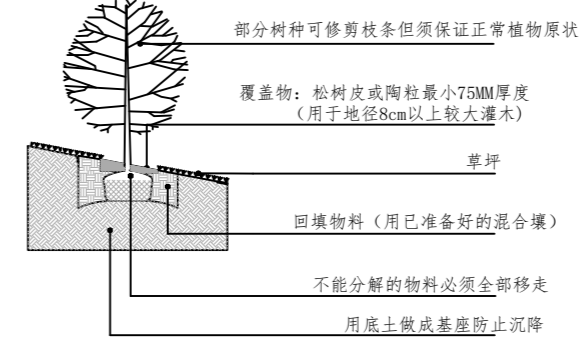
标准顶板上乔木种植详图



标准顶板上灌木种植详图

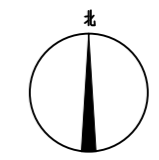


标准斜坡上乔木种植详图



标准斜坡上灌木种植详图

给排水 WATER S.&D. 工艺 DRAFT					
结构 STRUCT. 弱电 WEAK CURRENT					
建筑 ARCH. 电气 ELEC.					
总图 SITE PLAN 暖通 H.V.A.C. & VENT.					



湖南省建筑设计院集团股份有限公司
HUNAN ARCHITECTURAL DESIGN INSTITUTE GROUP CO.,LTD.

设计证书甲级编号 A143000700
FIRST CLASS SERIAL NUMBER OF DESIGN CERTIFICATE: A143000700

建设单位
CLIENT

岳阳市文化旅游开发有限公司

工程名称
PROJ. NAME

岳阳楼历史文化保护利用示范区(首开区)提质项目

子项名称
SUB-ITEM

景观

设计签字
SIGNATURE

项目经理 PROJECT MANAGER	夏海青
设计总负责人 CHIEF DESIGNER	杨晓
专业负责人 SPE. DESIGNER	李磊
设计 DESIGNER	袁丽
制图 DRAWER	袁丽
校对 CHECKED	李磊
审核 EXAMINED	曲圣歆
审定 APPROVED	王小保

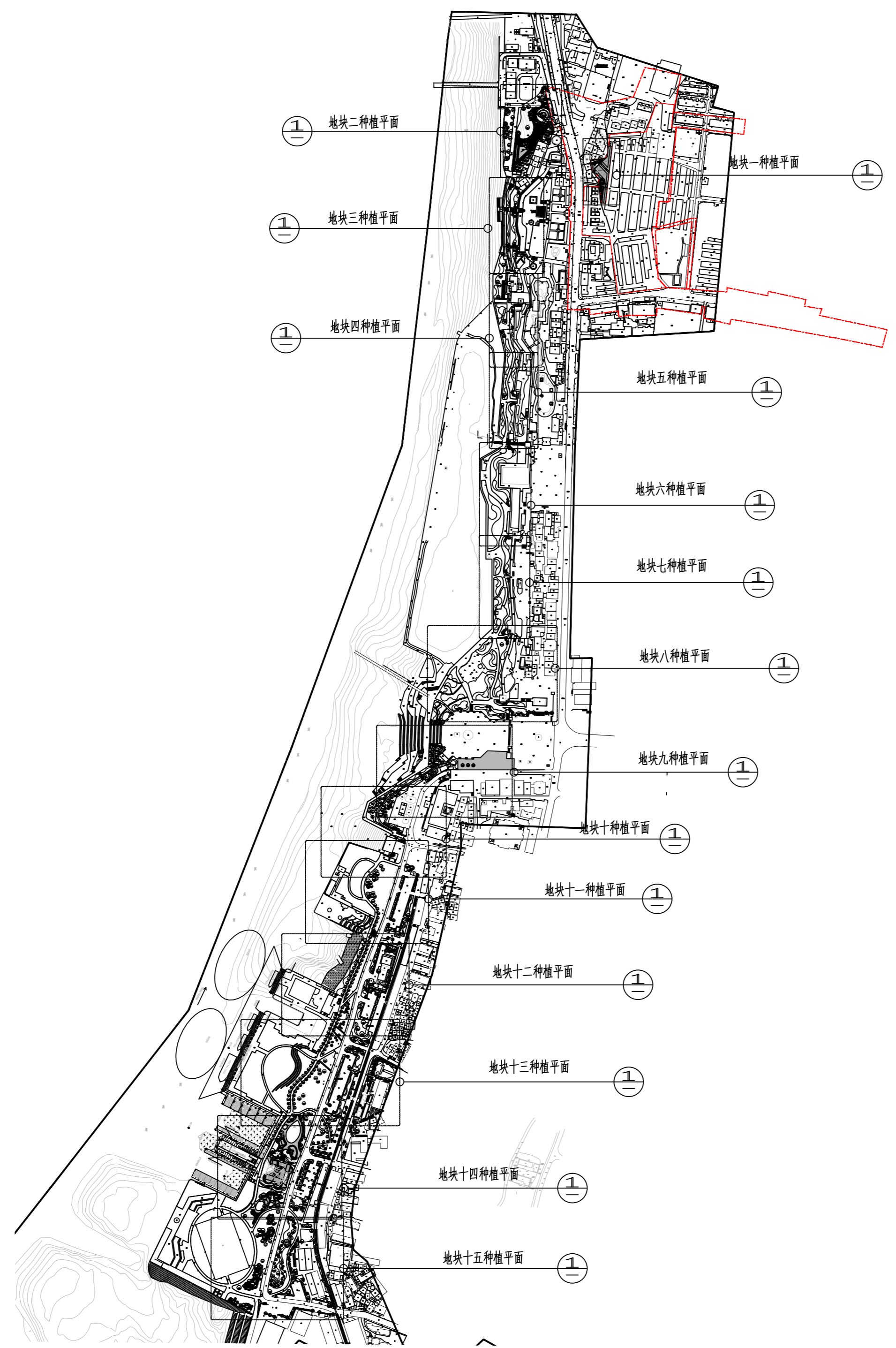
注册人
REGISTRANT

出图盖章
STAMP

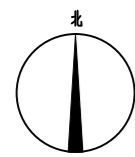
图纸名称
DRAWING TITLE

绿化种植索引平面图

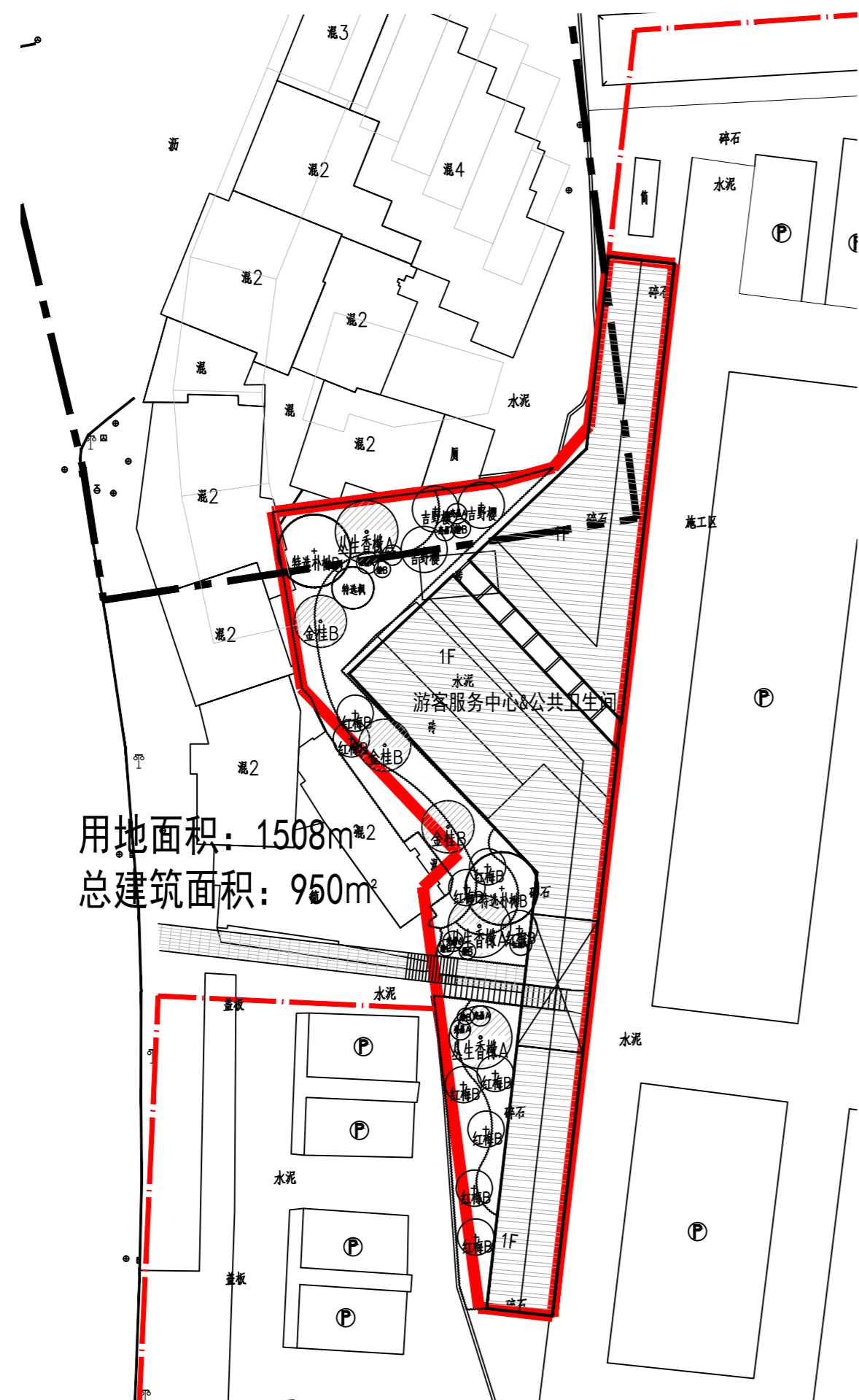
工程代号 PROJ. NO.	2024-AZ016
图别 D. S.	景初
版次 VER. No.	1
图号 D. NO.	LS-02.1
日期 DATE	2024. 12



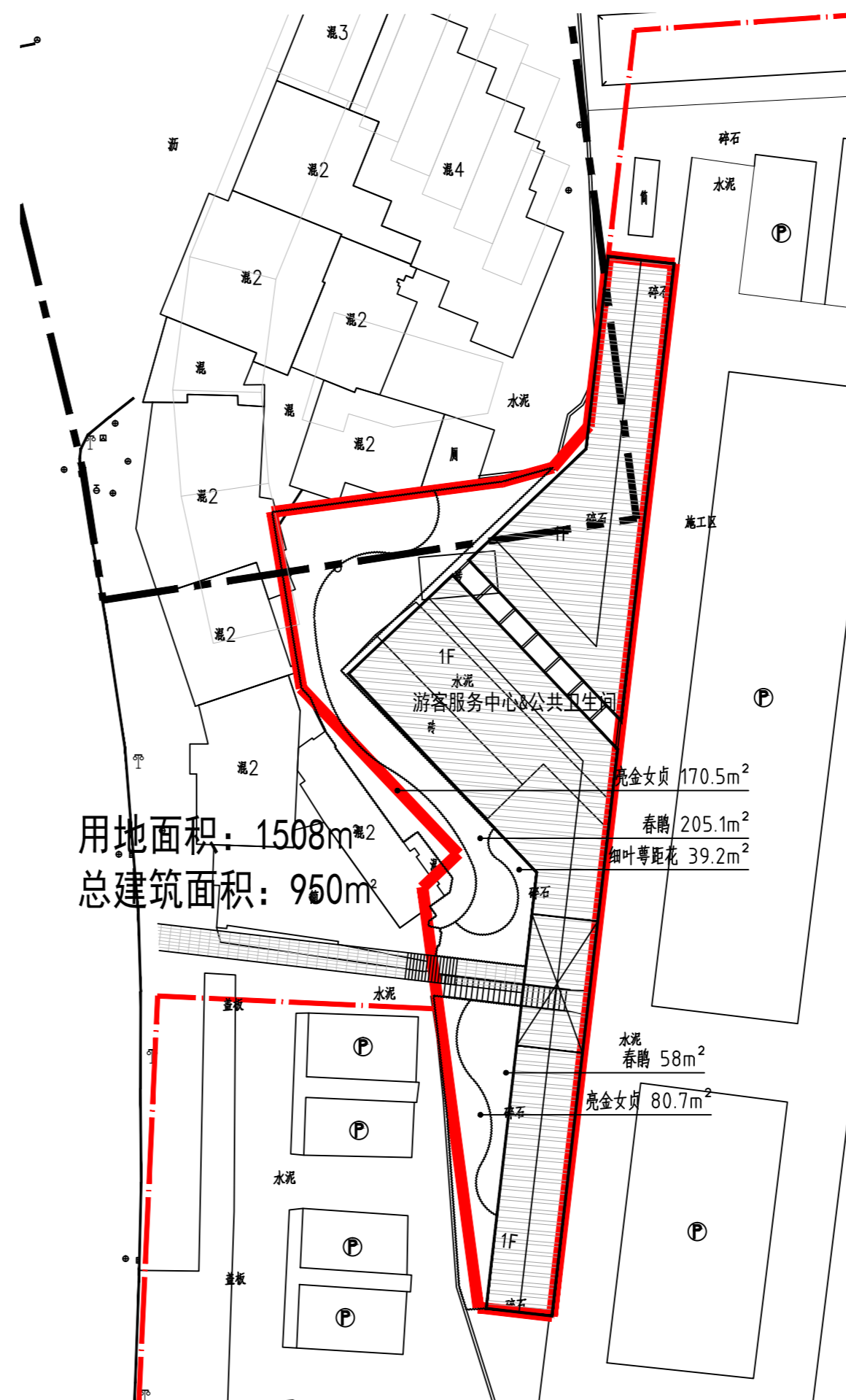
本图需加盖本司出图印章, 否则一律无效



给排水 WATER S.&D. 工艺 DRAFT
结构 STRUCT. 弱电 WEAK CURRENT
建筑 ARCH. 电气 ELEC.
总图 SITE PLAN 暖通 H.V.C. & VENT.



地块一乔木种植平面图 1:500



地块一地被种植平面图 1:500



湖南省建筑设计院集团股份有限公司
HUNAN ARCHITECTURAL DESIGN INSTITUTE GROUP CO., LTD.

设计证书甲级编号 A143000700
FIRST CLASS SERIAL NUMBER OF DESIGN CERTIFICATE: A143000700

建设单位
CLIENT

岳阳市文化旅游开发有限公司

工程名称
PROJ. NAME

岳阳楼历史文化保护利用示范区(首开区)提质项目

子项名称
SUB-ITEM

景观

设计签字
SIGNATURE

项目经理 PROJECT MANAGER	夏海青
设计总负责人 CHIEF DESIGNER	杨晓
专业负责人 SPE. DESIGNER	李磊
设计 DESIGNER	袁丽
制图 DRAWER	袁丽
校对 CHECKED	李磊
审核 EXAMINED	曲圣歆
审定 APPROVED	王小保

注册人
REGISTRANT

出图盖章
STAMP

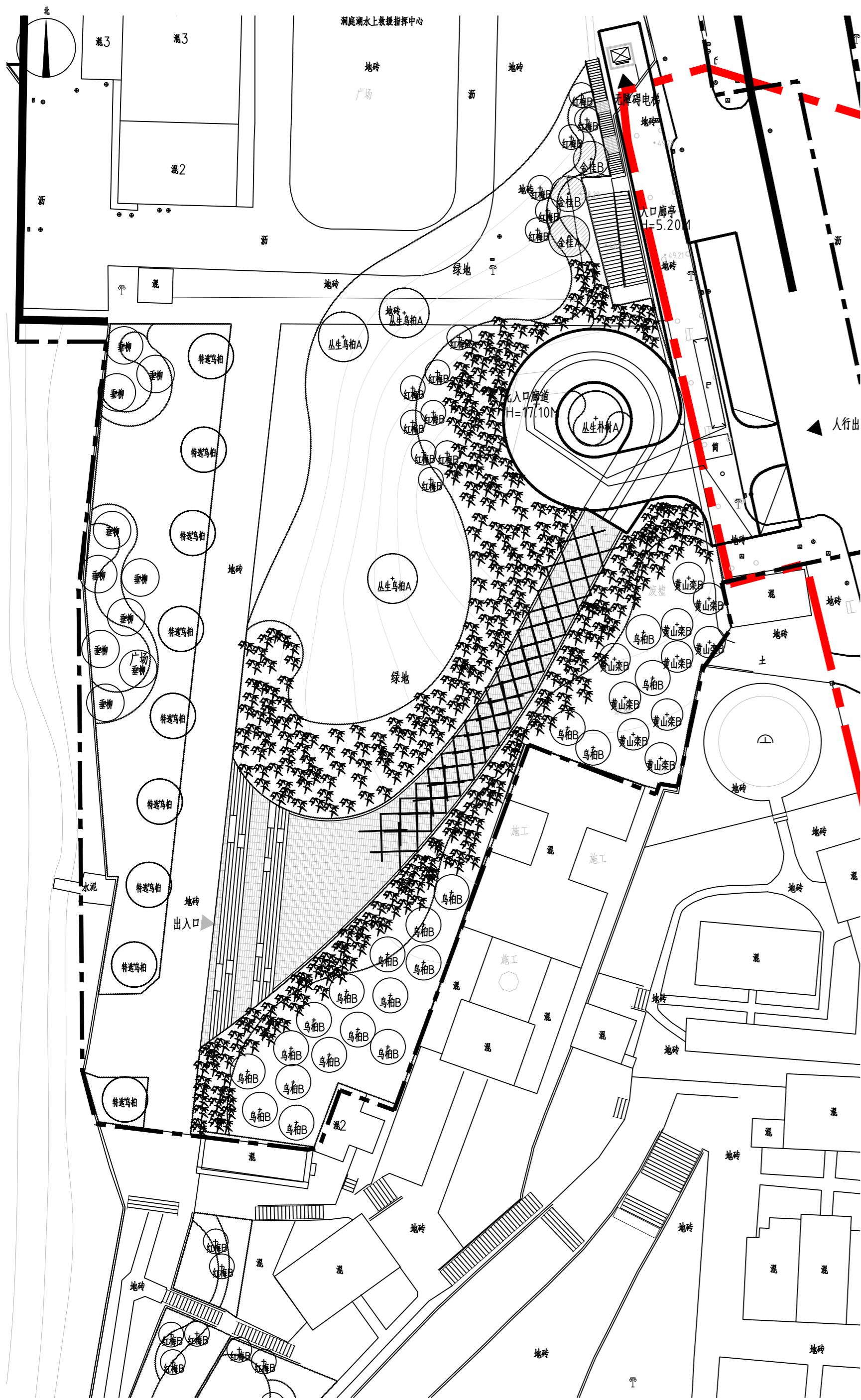
图纸名称
DRAWING TITLE

地块一乔木、地被种植平面图

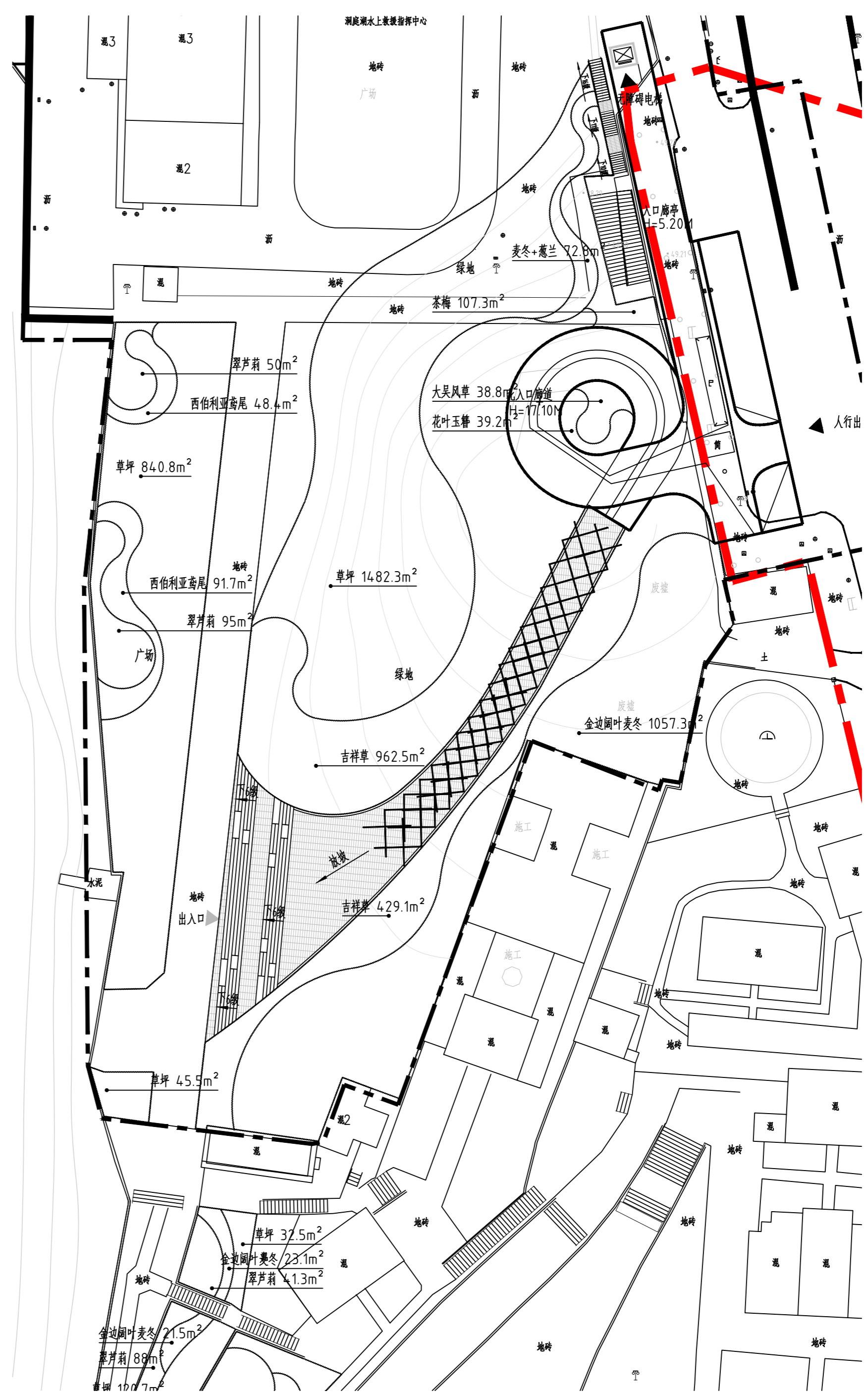
工程代号 PRO. NO.	2024-AZ016
图别 D. S.	景初
版次 VER. No.	1
图号 D. NO.	LS-03.1
日期 DATE	2024.12

本图需加盖本司出图印章, 否则一律无效

给排水 WATER S.&D. 工艺 DRAFT	
结构 STRUCT. 弱电 WEAK CURRENT	
建筑 ARCH. 电气 ELEC.	
总图 SITE PLAN 暖通 H.C. & VENT.	



地块二乔灌木种植平面图 1:500



地块二地被种植平面图 1:500



湖南省建筑设计院集团股份有限公司
HUNAN ARCHITECTURAL DESIGN INSTITUTE GROUP CO., LTD.

设计证书甲级编号 A143000700
FIRST CLASS SERIAL NUMBER OF DESIGN CERTIFICATE: A143000700

建设单位
CLIENT

岳阳市文化旅游开发有限公司

工程名称
PROJ. NAME

岳阳楼历史文化保护利用示范区(首开区)提质项目

子项名称
SUB-ITEM

景观

设计签字
SIGNATURE

项目经理 PROJECT MANAGER	夏海青
设计总负责人 CHIEF DESIGNER	杨晓
专业负责人 SPE. DESIGNER	李磊
设计 DESIGNER	袁丽
制图 DRAWER	袁丽
校对 CHECKED	李磊
审核 EXAMINED	曲圣歆
审定 APPROVED	王小保

注册人
REGISTRANT

出图盖章
STAMP

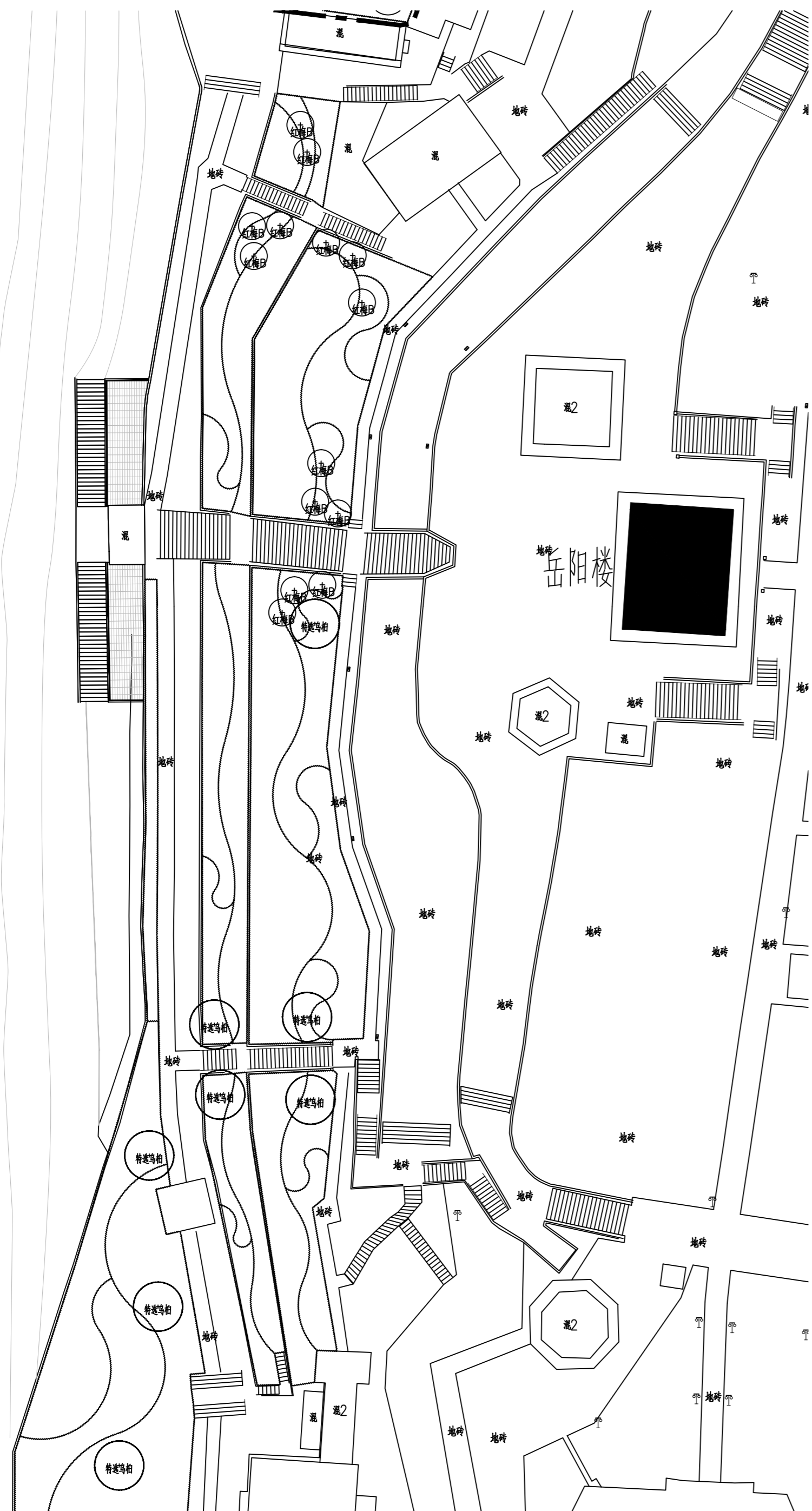
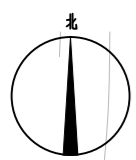
图纸名称
DRAWING TITLE

地块二乔灌木、地被种植平面图

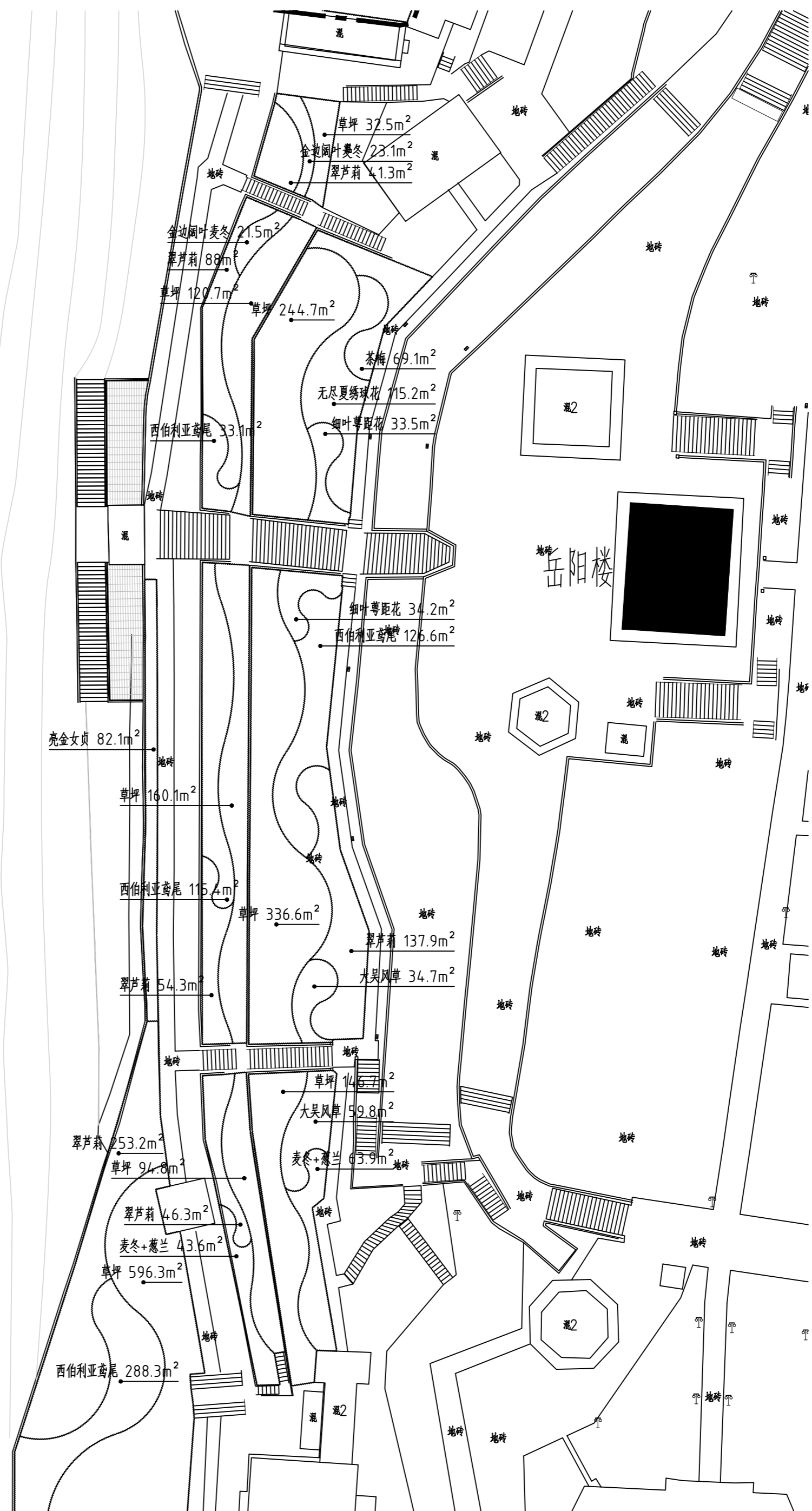
工程代号 PRO. NO.	2024-AZ016
图别 D. S.	景初
版次 VER. No.	1
图号 D. NO.	LS-03.2
日期 DATE	2024.12

本图需加盖本司出图印章, 否则一律无效

给排水 WATER S.&D.	工艺 DRAFT
结构 STRUCT.	弱电 WEAK CURRENT
建筑 ARCH.	电气 ELEC.
总图 SITE PLAN	暖通 H.V.C. & CH.



地块三乔灌木种植平面图 1:500



地块三地被种植平面图 1:500



湖南省建筑设计院集团股份有限公司
HUNAN ARCHITECTURAL DESIGN INSTITUTE GROUP CO., LTD.

设计证书甲级编号 A143000700
FIRST CLASS SERIAL NUMBER OF DESIGN CERTIFICATE: A143000700

建设单位
CLIENT

岳阳市文化旅游开发有限公司

工程名称
PROJ. NAME

岳阳楼历史文化保护利用示范区(首开区)提质项目

子项名称
SUB-ITEM

景观

设计签字
SIGNATURE

项目经理 PROJECT MANAGER	夏海青
设计总负责人 CHIEF DESIGNER	杨晓
专业负责人 SPE. DESIGNER	李磊
设计 DESIGNER	袁丽
	袁丽
制图 DRAWER	袁丽
校对 CHECKED	李磊
审核 EXAMINED	曲圣歆
审定 APPROVED	王小保

注册人
REGISTRANT

出图盖章
STAMP

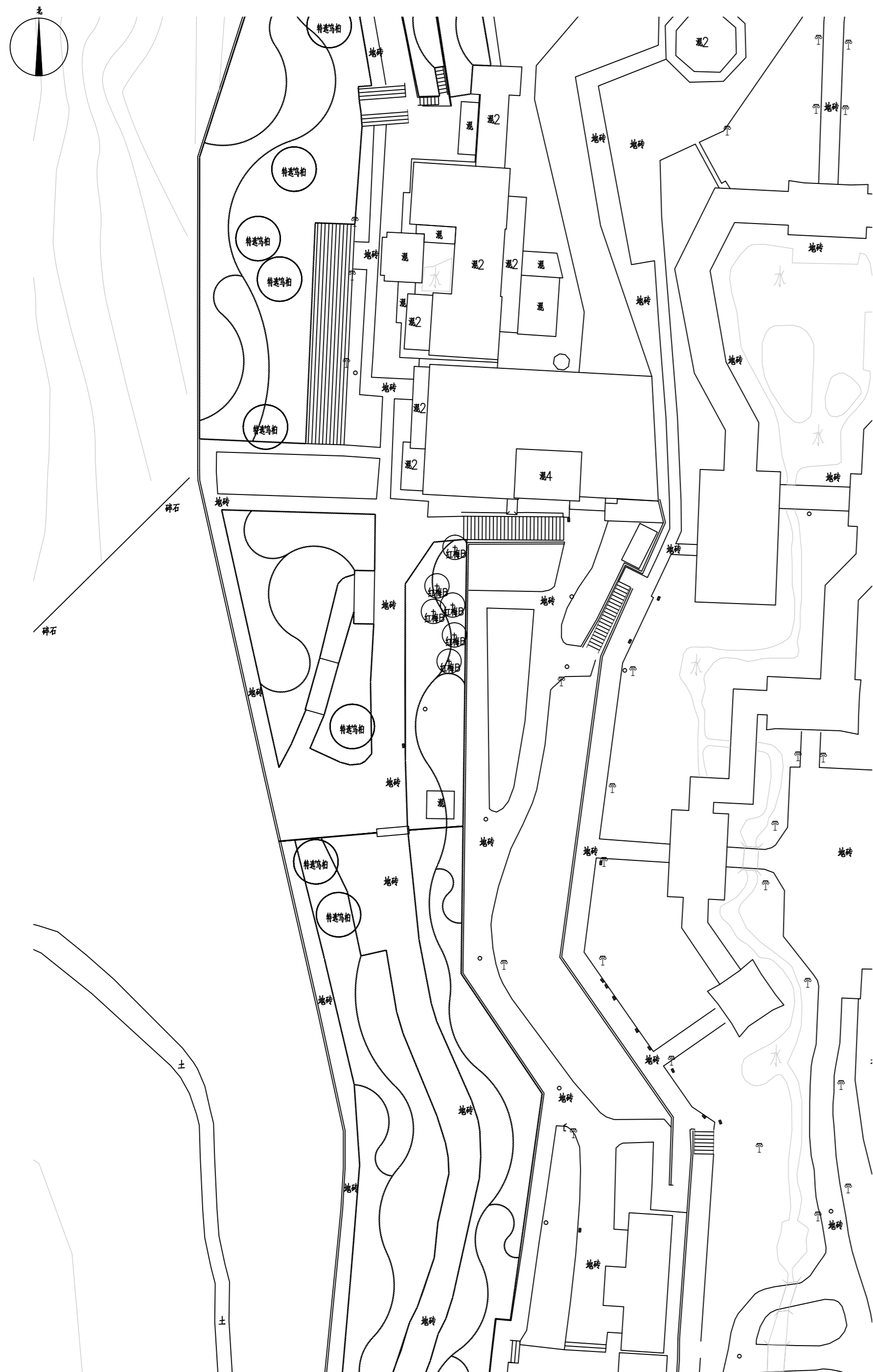
图纸名称
DRAWING TITLE

地块三乔灌木、地被种植平面图

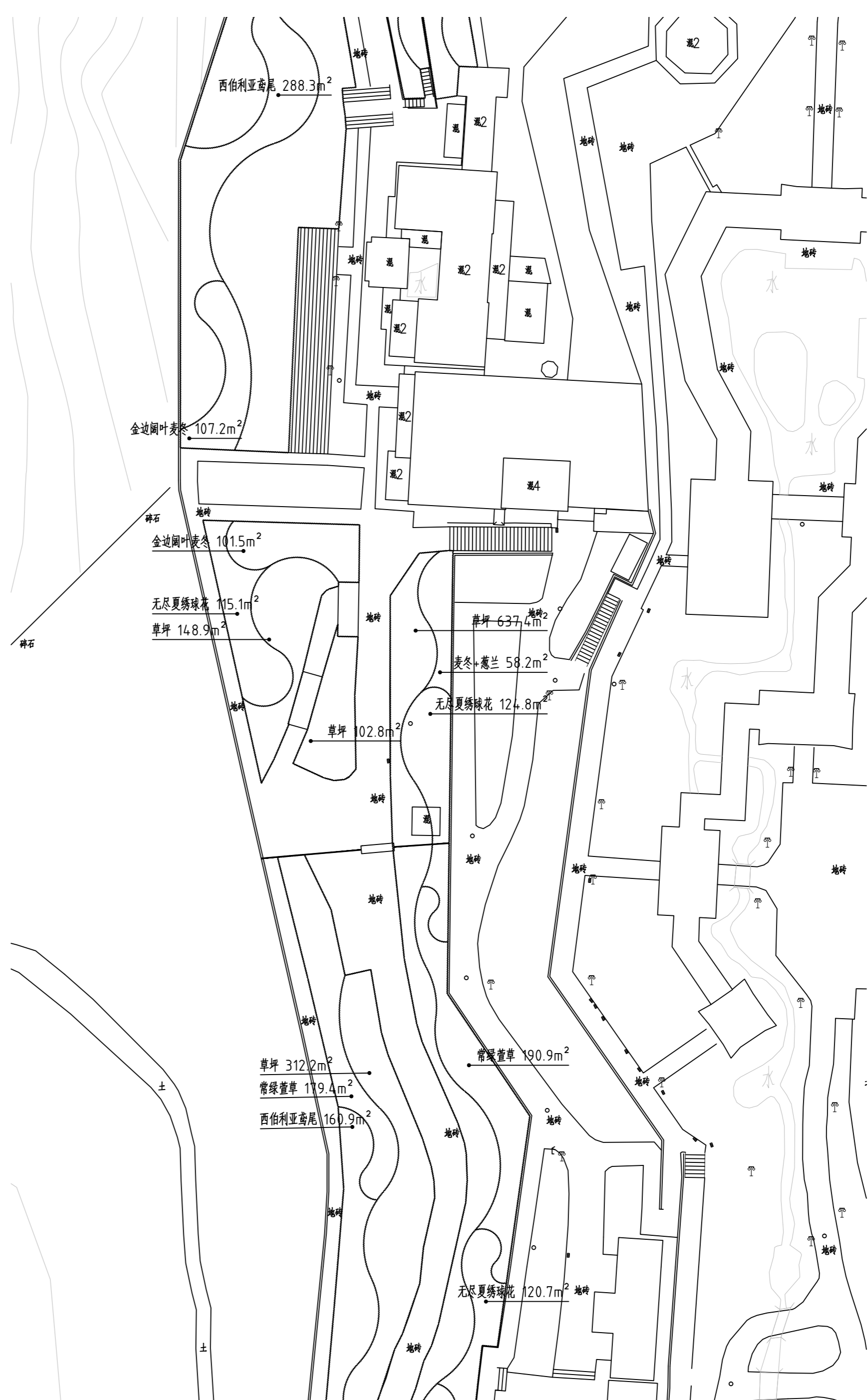
工程代号 PROJ. NO.	2024-AZ016
图别 D. S.	景初
版次 VER. No.	1
图号 D. NO.	LS-03.3
日期 DATE	2024.12

本图需加盖本司出图印章, 否则一律无效

给排水 WATER S.&D. 工艺 DRAFT	结构 STRUCT. 弱电 WEAK CURRENT	建筑 ARCH. 电气 ELEC.	总图 SITE PLAN 暖通 H.V.C.&VENT.
-----------------------------------	-------------------------------------	----------------------------	---------------------------------------



地块四乔灌木种植平面图 1:500



地块四地被种植平面图 1:500



湖南省建筑设计院集团股份有限公司
HUNAN ARCHITECTURAL DESIGN INSTITUTE GROUP CO.,LTD.

设计证书甲级编号 A143000700
FIRST CLASS SERIAL NUMBER OF DESIGN CERTIFICATE: A143000700

建设单位
CLIENT

岳阳市文化旅游开发有限公司

工程名称
PROJ. NAME

岳阳楼历史文化保护利用示范区(首开区)提质项目

子项名称
SUB-ITEM

景观

设计签字
SIGNATURE

项目经理
PROJECT MANAGER

夏海青

设计总负责人
CHIEF DESIGNER

杨晓

专业负责人
SPE. DESIGNER

李磊

设计
DESIGNER

袁丽

制图
DRAWER

袁丽

校对
CHECKED

李磊

审核
EXAMINED

曲圣歆

审定
APPROVED

王小保

注册人
REGISTRANT

出图盖章
STAMP

图纸名称
DRAWING TITLE

地块四乔灌木、地被种植平面图

工程代号
PROJ. NO.

2024-AZ016

图别
D. S.

景初

版次
VER. NO.

1

图号
D. NO.

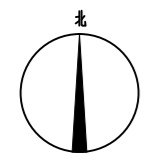
LS-03.4

日期
DATE

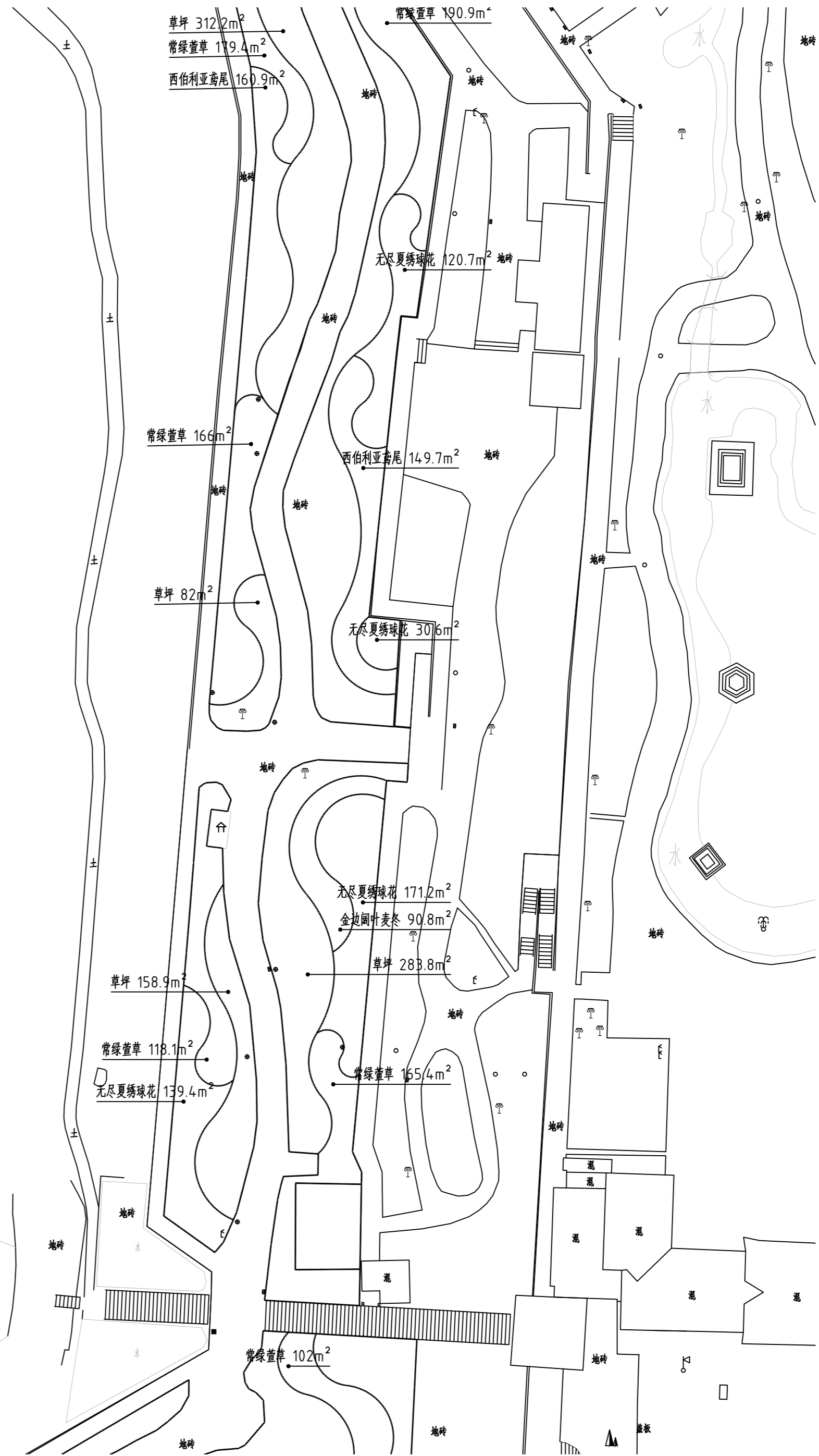
2024.12

本图需加盖本司出图印章, 否则一律无效

给排水 WATER S.&D. 工艺 DRAFT	结构 STRUCT. 弱电 WEAK CURRENT	建筑 ARCH. 电气 ELEC.	总图 SITE PLAN 暖通 H.C. & VENT.
-----------------------------------	-------------------------------------	----------------------------	---------------------------------------



地块五乔灌木种植平面图 1:500



地块五地被种植平面图 1:500



湖南省建筑设计院集团股份有限公司
HUNAN ARCHITECTURAL DESIGN INSTITUTE GROUP CO., LTD.

设计证书甲级编号 A143000700
FIRST CLASS SERIAL NUMBER OF DESIGN CERTIFICATE: A143000700

建设单位
CLIENT

岳阳市文化旅游开发有限公司

工程名称
PROJ. NAME

岳阳楼历史文化保护利用示范区(首开区)提质项目

子项名称
SUB-ITEM

景观

设计签字
SIGNATURE

项目经理
PROJECT MANAGER

夏海青

设计总负责人
CHIEF DESIGNER

杨晓

专业负责人
SPE. DESIGNER

李磊

设计
DESIGNER

袁丽

制图
DRAWER

袁丽

校对
CHECKED

李磊

审核
EXAMINED

曲圣歆

审定
APPROVED

王小保

注册人
REGISTRANT

出图盖章
STAMP

图纸名称
DRAWING TITLE

地块五乔灌木、地被种植平面图

工程代号
PROJ. NO.

2024-AZ016

图别
D. S.

景初

版次
VER. NO.

1

图号
D. NO.

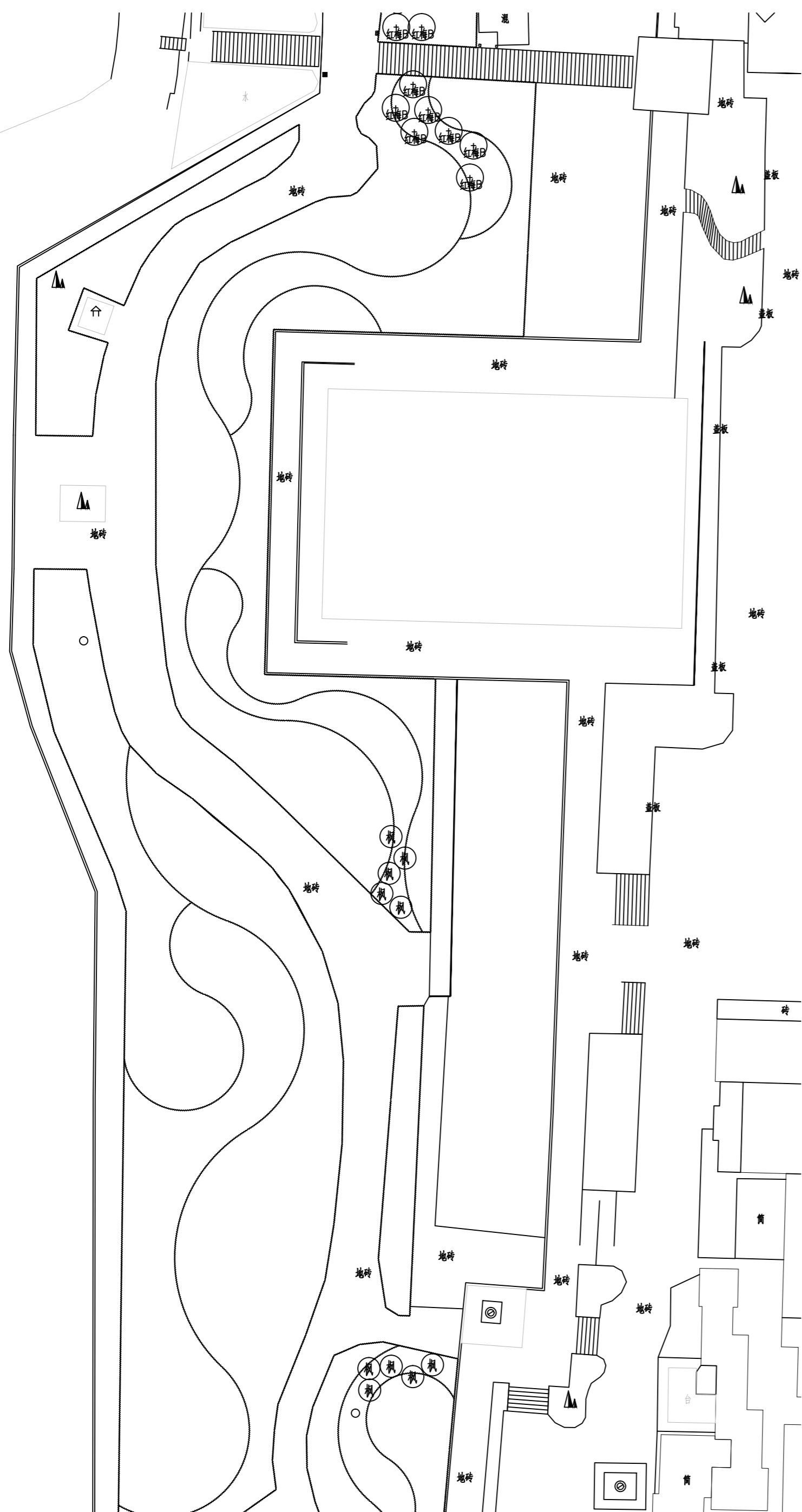
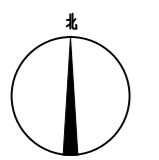
LS-03.5

日期
DATE

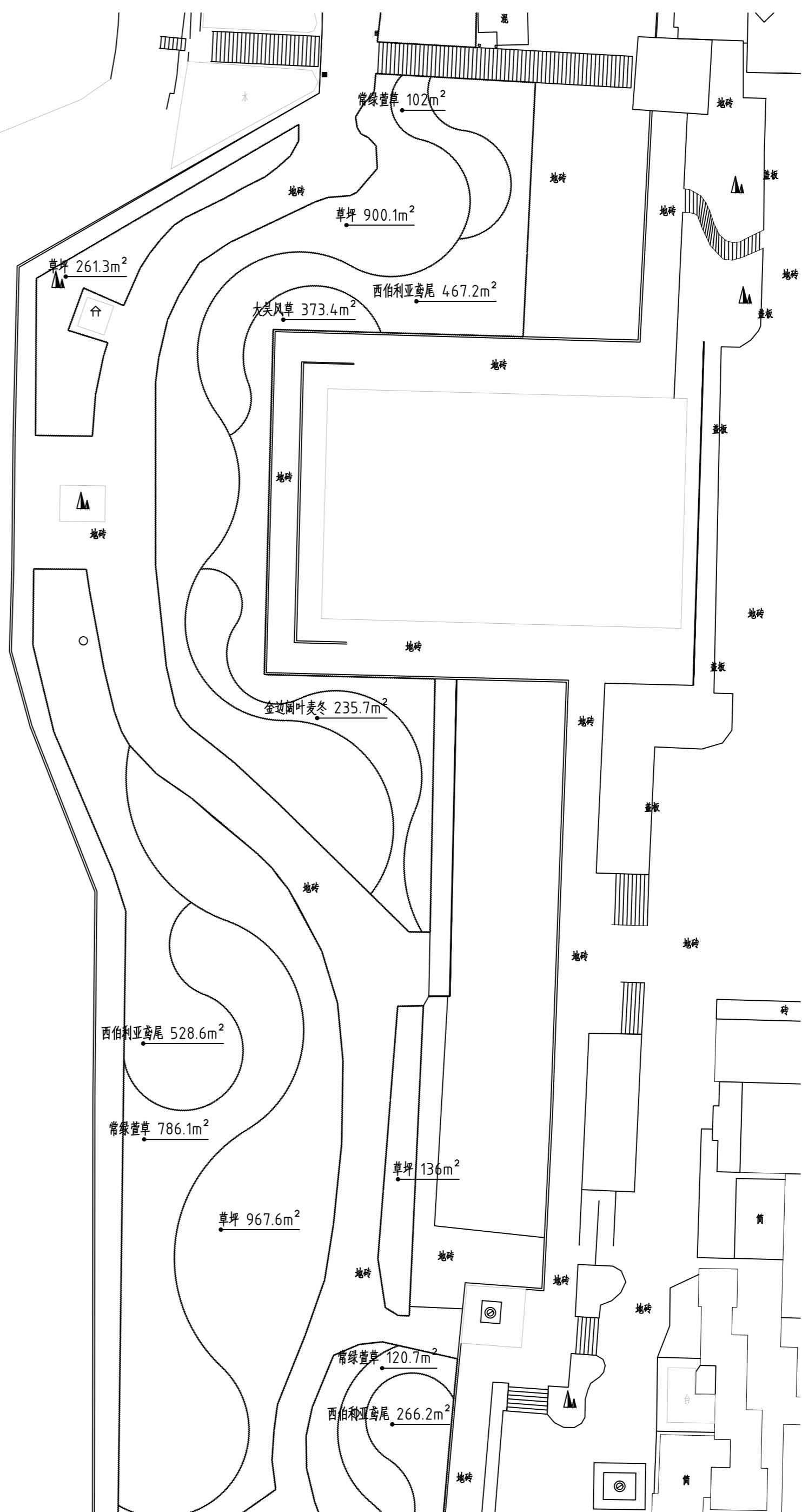
2024.12

本图需加盖本司出图印章, 否则一律无效

给排水 WATER S.&D. 工艺 DRAFT	
结构 STRUCT. 弱电 WEAK CURRENT	
建筑 ARCH. 电气 ELEC.	
总图 SITE PLAN 暖通 H.C. & VENT.	



地块六乔灌木种植平面图 1:500



地块六地被种植平面图 1:500



湖南省建筑设计院集团股份有限公司
HUNAN ARCHITECTURAL DESIGN INSTITUTE GROUP CO., LTD.

设计证书甲级编号 A143000700
FIRST CLASS SERIAL NUMBER OF DESIGN CERTIFICATE: A143000700

建设单位
CLIENT
岳阳市文化旅游开发有限公司

工程名称
PROJ. NAME
岳阳楼历史文化保护利用示范区(首开区)提质项目

子项名称
SUB-ITEM
景观

设计签字
SIGNATURE

项目经理 PROJECT MANAGER	夏海青
设计总负责人 CHIEF DESIGNER	杨晓
专业负责人 SPE. DESIGNER	李磊
设计 DESIGNER	袁丽
制图 DRAWER	袁丽
校对 CHECKED	李磊
审核 EXAMINED	曲圣歆
审定 APPROVED	王小保

注册人
REGISTRANT

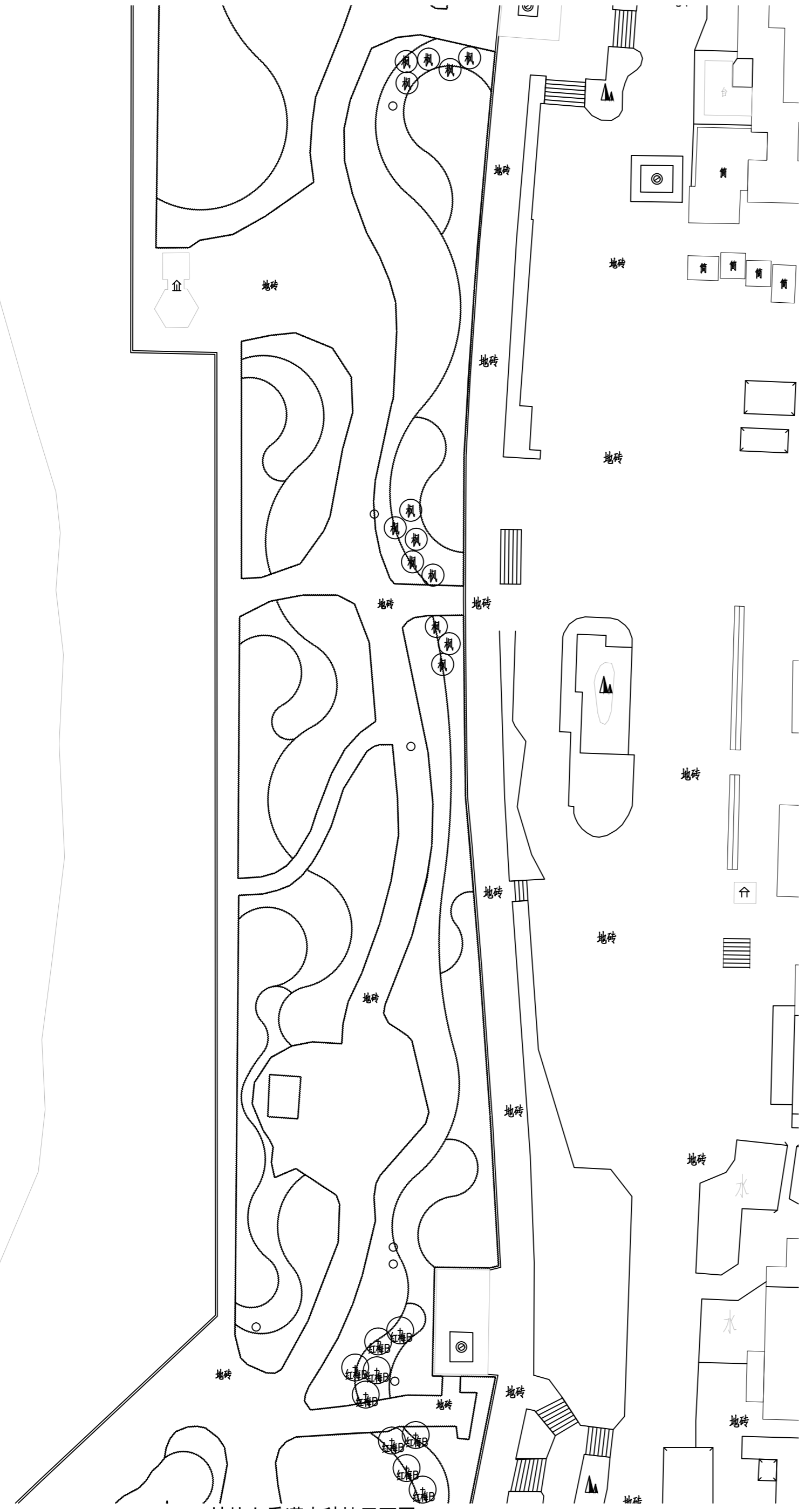
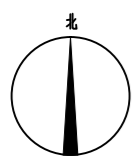
出图盖章
STAMP

图纸名称
DRAWING TITLE
地块六乔灌木、地被种植平面图

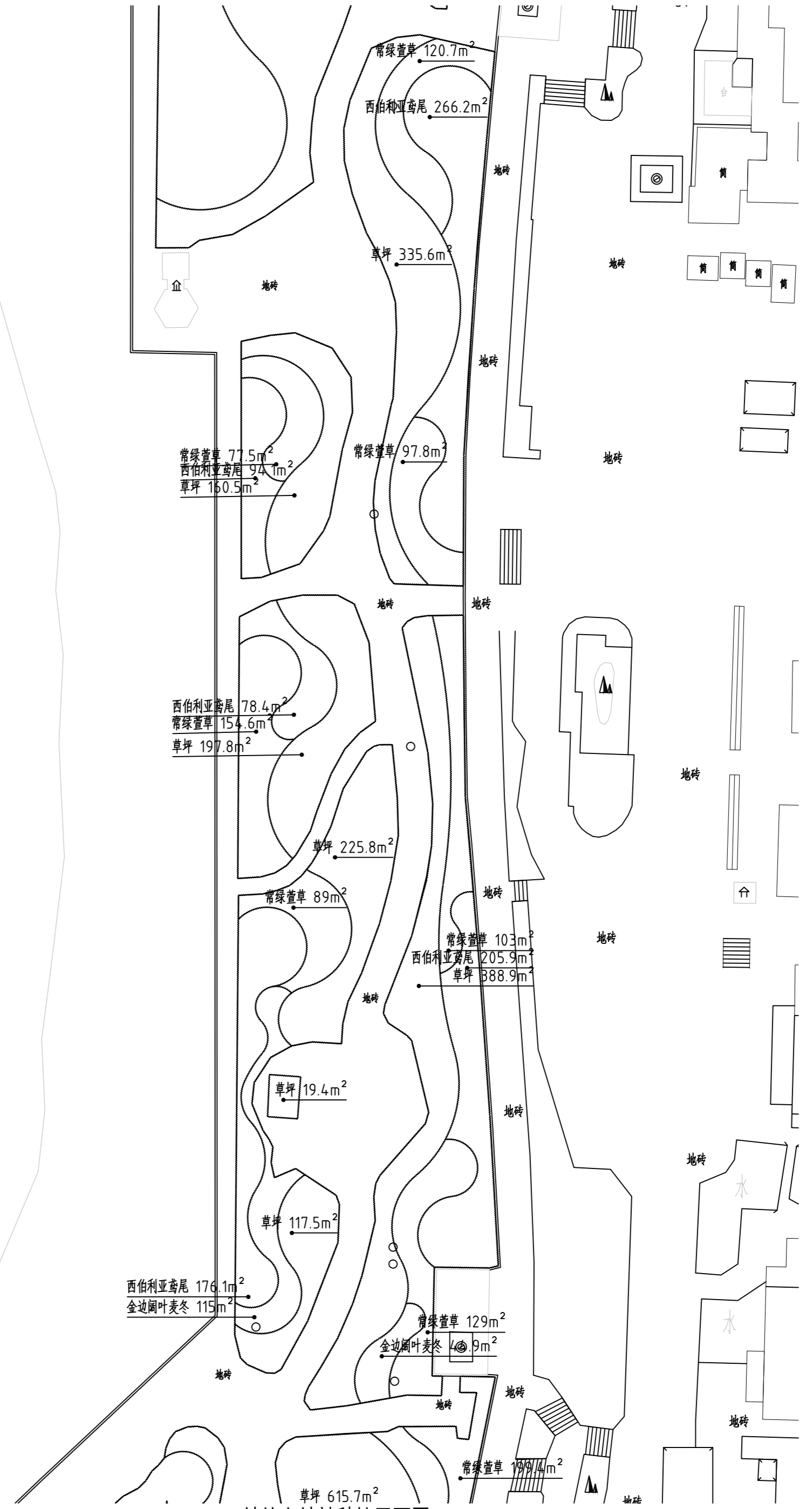
工程代号 PROJ. NO.	2024-AZ016
图别 D. S.	景初
版次 VER. NO.	1
图号 D. NO.	LS-03.6
日期 DATE	2024.12

本图需加盖本司出图签章, 否则一律无效

给排水 WATER S.&D.	工艺 DRAFT
结构 STRUCT.	弱电 WEAK CURRENT
建筑 ARCH.	电气 ELEC.
总图 SITE PLAN	暖通 H.V.C. & VENT.



地块七乔灌木种植平面图 1:500



地块七地被种植平面图 1:500



湖南省建筑设计院集团股份有限公司
HUNAN ARCHITECTURAL DESIGN INSTITUTE GROUP CO.,LTD.

设计证书甲级编号 A143000700
FIRST CLASS SERIAL NUMBER OF DESIGN CERTIFICATE: A143000700

建设单位
CLIENT
岳阳市文化旅游开发有限公司

工程名称
PROJ. NAME
岳阳楼历史文化保护利用示范区(首开区)提质项目

子项名称
SUB-ITEM
景观

设计签字
SIGNATURE

项目经理 PROJECT MANAGER	夏海青
设计总负责人 CHIEF DESIGNER	杨晓
专业负责人 SPE. DESIGNER	李磊
设计 DESIGNER	袁丽
制图 DRAWER	袁丽
校对 CHECKED	李磊
审核 EXAMINED	曲圣歆
审定 APPROVED	王小保

注册人
REGISTRANT

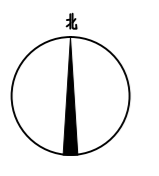
出图盖章
STAMP

图纸名称
DRAWING TITLE
地块七乔灌木、地被种植平面图

工程代号 PROJ. NO.	2024-AZ016
图别 D. S.	景初
版次 VER. No.	1
图号 D. NO.	LS-03.7
日期 DATE	2024.12

本图需加盖本司出图签章, 否则一律无效

给排水 WATER S.&D. 工艺 DRAFT	结构 STRUCT. 弱电 WEAK CURRENT	建筑 ARCH. 电气 ELEC.	总图 SITE PLAN 暖通 H.C. & VENT.
-----------------------------------	-------------------------------------	----------------------------	---------------------------------------



地块八乔灌木种植平面图 1:500



湖南省建筑设计院集团股份有限公司
HUNAN ARCHITECTURAL DESIGN INSTITUTE GROUP CO., LTD.

设计证书甲级编号 A143000700
FIRST CLASS SERIAL NUMBER OF DESIGN CERTIFICATE: A143000700

建设单位
CLIENT

岳阳市文化旅游开发有限公司

工程名称
PROJ. NAME

岳阳历史文化保护利用示范区(首开区)提质项目

子项名称
SUB-ITEM

景观

设计签字
SIGNATURE

项目经理 PROJECT MANAGER	夏海青
设计总负责人 CHIEF DESIGNER	杨晓
专业负责人 SPE. DESIGNER	李磊
设计 DESIGNER	袁丽
制图 DRAWER	袁丽
校对 CHECKED	李磊
审核 EXAMINED	曲圣歆
审定 APPROVED	王小保

注册人
REGISTRANT

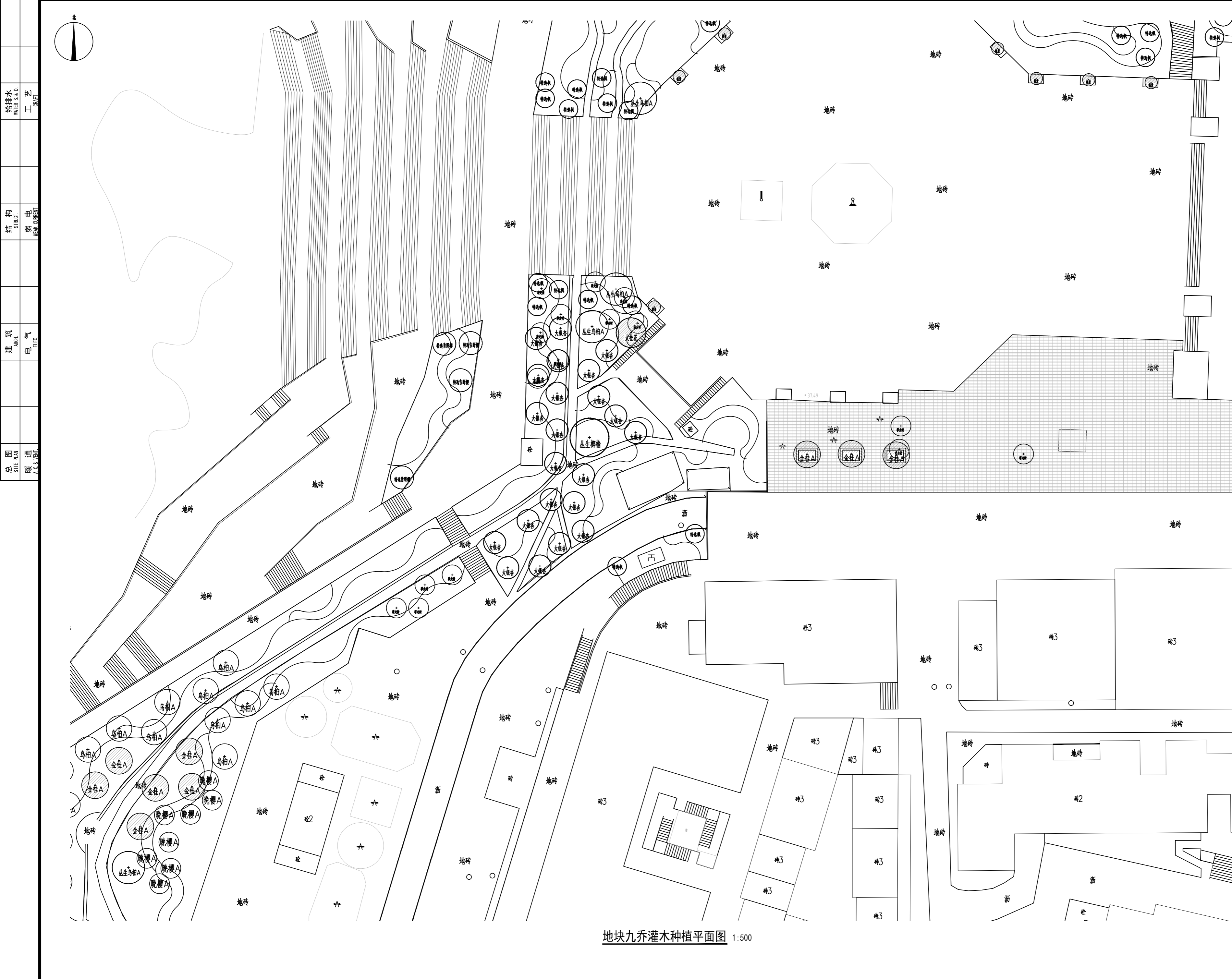
出图盖章
STAMP

图纸名称
DRAWING TITLE

地块八乔灌木种植平面图

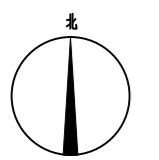
工程代号 PRO. NO.	2024-AZ016
图别 D. S.	景初
版次 VER. No.	1
图号 D. NO.	LS-03.8
日期 DATE	2024.12

本图需加盖本司出图签章, 否则一律无效



地块九乔灌木种植平面图 1:500

给排水	给排水
WATER S&D	WATER S&D
工艺	工艺
CRAFT	CRAFT
结构	结构
STRUCTURE	STRUCTURE
弱电	弱电
WEAK CURRENT	WEAK CURRENT
建筑	建筑
ARCHITECTURE	ARCHITECTURE
电气	电气
ELECTRIC	ELECTRIC
暖通	暖通
H.V.A.C.	H.V.A.C.



湖南省建筑设计院集团股份有限公司
HUNAN ARCHITECTURAL DESIGN INSTITUTE GROUP CO., LTD.

设计证书甲级编号 A143000700
FIRST CLASS SERIAL NUMBER OF DESIGN CERTIFICATE: A143000700

建设单位
CLIENT

岳阳市文化旅游开发有限公司

工程名称
PROJ. NAME

岳阳楼历史文化保护利用示范区(首开区)提质项目

子项名称
SUB-ITEM

景观

设计签字
SIGNATURE

项目经理 PROJECT MANAGER	夏海青
设计总负责人 CHIEF DESIGNER	杨晓
专业负责人 SPE. DESIGNER	李磊
设计 DESIGNER	袁丽
制图 DRAWER	袁丽
校对 CHECKED	李磊
审核 EXAMINED	曲圣歆
审定 APPROVED	王小保

注册人
REGISTRANT

出图盖章
STAMP

图纸名称
DRAWING TITLE

地块九乔灌木种植平面图

工程代号 PROJ. NO.	2024-AZ016
图别 D. S.	景初
版次 VER. No.	1
图号 D. NO.	LS-03.9
日期 DATE	2024.12

给排水 WATER S.&D.	工艺 CRAFT
结构 STRUCT.	弱电 WEAK CURRENT
建筑 ARCH.	电气 ELEC.
暖通 H.V.C. & CHIL.	



地块十乔灌木种植平面图 1:500



湖南省建筑设计院集团股份有限公司
HUNAN ARCHITECTURAL DESIGN INSTITUTE GROUP CO., LTD.

设计证书甲级编号 A143000700
FIRST CLASS SERIAL NUMBER OF DESIGN CERTIFICATE: A143000700

建设单位
CLIENT

岳阳市文化旅游开发有限公司

工程名称
PROJ. NAME

岳阳楼历史文化保护利用示范区(首开区)提质项目

子项名称
SUB-ITEM

景观

设计签字
SIGNATURE

项目经理 PROJECT MANAGER	夏海青
设计总负责人 CHIEF DESIGNER	杨晓
专业负责人 SPE. DESIGNER	李磊
设计 DESIGNER	袁丽
制图 DRAWER	袁丽
校对 CHECKED	李磊
审核 EXAMINED	曲圣歆
审定 APPROVED	王小保

注册人
REGISTRANT

出图盖章
STAMP

图纸名称
DRAWING TITLE

地块十乔灌木种植平面图

工程代号 PRO. NO.	2024-AZ016
图别 D. S.	景初
版次 VER. No.	1
图号 D. NO.	LS-03.10
日期 DATE	2024.12

本图需加盖本司出图印章, 否则一律无效

给排水 WATER S.&D. 工艺 DRAFT	结构 STRUCT. 弱电 WEAK CURRENT	建筑 ARCH. 电气 ELEC.	总图 SITE PLAN 暖通 H.V.A.C. & GEN.
-----------------------------------	-------------------------------------	----------------------------	------------------------------------------



地块十一乔灌木种植平面图 1:500



湖南省建筑设计院集团股份有限公司
HUNAN ARCHITECTURAL DESIGN INSTITUTE GROUP CO.,LTD.

设计证书甲级编号 A143000700
FIRST CLASS SERIAL NUMBER OF DESIGN CERTIFICATE: A143000700

建设单位
CLIENT

岳阳市文化旅游开发有限公司

工程名称
PROJ. NAME

岳阳楼历史文化保护利用示范区(首开区)提质项目

子项名称
SUB-ITEM

景观

设计签字
SIGNATURE

项目经理 PROJECT MANAGER	夏海青
设计总负责人 CHIEF DESIGNER	杨晓
专业负责人 SPE. DESIGNER	李磊
设计 DESIGNER	袁丽
制图 DRAWER	袁丽
校对 CHECKED	李磊
审核 EXAMINED	曲圣歆
审定 APPROVED	王小保

注册人
REGISTRANT

出图盖章
STAMP

图纸名称
DRAWING TITLE

地块十一乔灌木种植平面图

工程代号 PROJ. NO.	2024-AZ016
图别 D. S.	景初
版次 VER. No.	1
图号 D. NO.	LS-03.11
日期 DATE	2024.12

本图需加盖本司出图印章, 否则一律无效

给排水 WATER S.&D. 工艺 DRAFT	结构 STRUCT. 弱电 WEAK CURRENT	建筑 ARCH. 电气 ELEC.	总图 SITE PLAN 暖通 H.V.A.C. & GEN.
-----------------------------------	-------------------------------------	----------------------------	------------------------------------------



地块十二乔灌木种植平面图 1:500



湖南省建筑设计院集团股份有限公司
HUNAN ARCHITECTURAL DESIGN INSTITUTE GROUP CO.,LTD.

设计证书甲级编号 A143000700
FIRST CLASS SERIAL NUMBER OF DESIGN CERTIFICATE: A143000700

建设单位
CLIENT

岳阳市文化旅游开发有限公司

工程名称
PROJ. NAME

岳阳楼历史文化保护利用示范区(首开区)提质项目

子项名称
SUB-ITEM

景观

设计签字
SIGNATURE

项目经理 PROJECT MANAGER	夏海青
设计总负责人 CHIEF DESIGNER	杨晓
专业负责人 SPE. DESIGNER	李磊
设计 DESIGNER	袁丽
制图 DRAWER	袁丽
校对 CHECKED	李磊
审核 EXAMINED	曲圣歆
审定 APPROVED	王小保

注册人
REGISTRANT

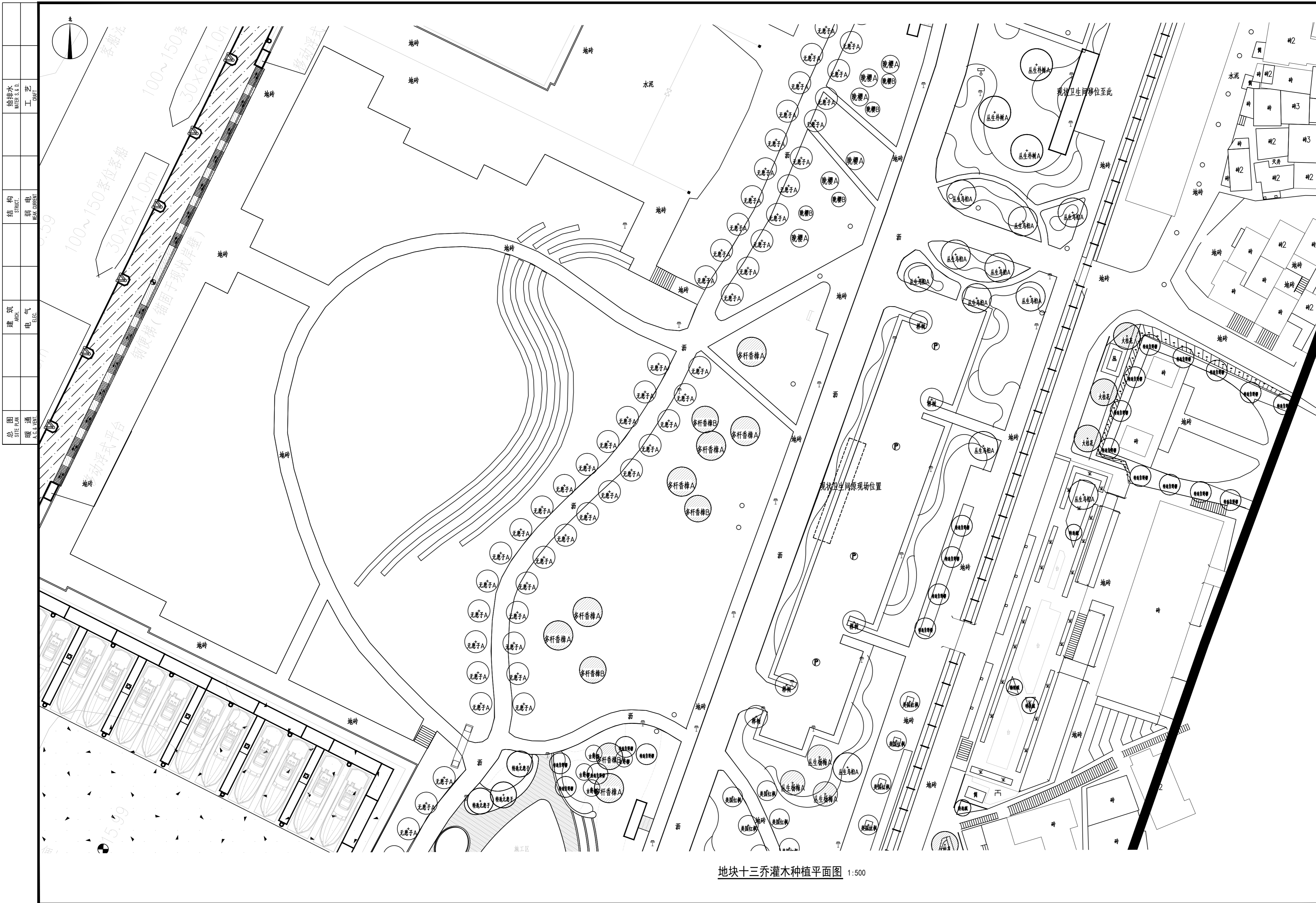
出图盖章
STAMP

图纸名称
DRAWING TITLE

地块十二乔灌木种植平面图

工程代号 PROJ. NO.	2024-AZ016
图别 D. S.	景初
版次 VER. No.	1
图号 D. NO.	LS-03.12
日期 DATE	2024.12

本图需加盖本司出图印章, 否则一律无效



地块十三乔灌木种植平面图 1:500



湖南省建筑设计院集团股份有限公司
HUNAN ARCHITECTURAL DESIGN INSTITUTE GROUP CO., LTD.

设计证书甲级编号 A143000700
FIRST CLASS SERIAL NUMBER OF DESIGN CERTIFICATE: A143000700

建设单位
CLIENT

岳阳市风景廊道商业运营管理有限公司

工程名称
PROJ. NAME

岳阳楼历史文化保护利用示范区(首开区)提质项目

子项名称
SUB-ITEM

新增子项

设计签字
SIGNATURE

项目经理 PROJECT MANAGER	夏海青
设计总负责人 CHIEF DESIGNER	杨晓
专业负责人 SPE. DESIGNER	李磊
设计 DESIGNER	袁丽
制图 DRAWER	袁丽
校对 CHECKED	李磊
审核 EXAMINED	曲圣歌
审定 APPROVED	王小保

注册人
REGISTRANT

出图盖章
STAMP

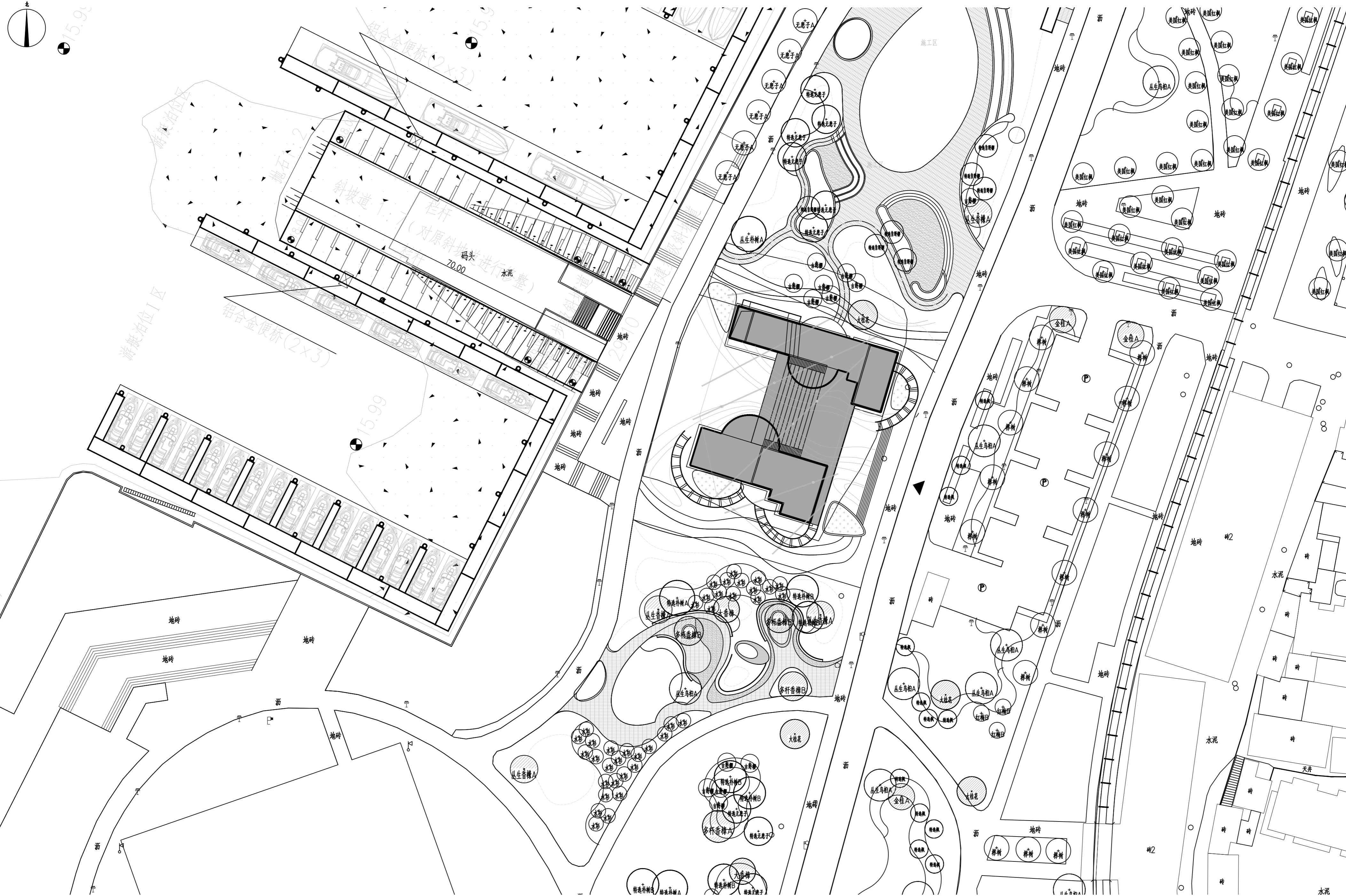
图纸名称
DRAWING TITLE

地块十三乔灌木种植平面图

工程代号 PRO. NO.	2024-AZ016
图别 D. S.	景初
版次 VER. No.	
图号 D. NO.	LS-03.13
日期 DATE	2024.12

本图需加盖本公司出图盖章, 否则一律无效

给排水 WATER S.&D. 工艺 DRAFT	结构 STRUCT. 弱电 CURBENT	建筑 ARCH. 电气 ELEC.	暖通 H.V.A.C. WENT
-----------------------------------	--------------------------------	----------------------------	------------------------



地块十四乔灌木种植平面图 1:500



湖南省建筑设计院集团股份有限公司
HUNAN ARCHITECTURAL DESIGN INSTITUTE GROUP CO.,LTD.

设计证书甲级编号 A143000700
FIRST CLASS SERIAL NUMBER OF DESIGN CERTIFICATE: A143000700

建设单位
CLIENT

岳阳市风景廊道商业运营管理有限公司

工程名称
PROJ. NAME

岳阳楼历史文化保护利用示范区(首开区)提质项目

子项名称
SUB-ITEM

新增子项

设计签字
SIGNATURE

项目经理 PROJECT MANAGER	夏海青
设计总负责人 CHIEF DESIGNER	喻昌
专业负责人 SPE. DESIGNER	李磊
设计 DESIGNER	袁丽
制图 DRAWER	袁丽
校对 CHECKED	李磊
审核 EXAMINED	曲圣歌
审定 APPROVED	王小保

注册人
REGISTRANT

出图盖章
STAMP

图纸名称
DRAWING TITLE

地块十四乔灌木种植平面图

工程代号 PRO. NO.	2024-AZ016
图别 D. S.	景初
版次 VER. No.	
图号 D. NO.	LS-03.14
日期 DATE	2024. 12

本图需加盖本公司出图盖章, 否则一律无效

给排水 WATER S.S.D. 工艺 DRAFT	结构 STRUCT. 弱电 WEAK CURRENT	建筑 ARCH. 电气 ELEC.	总图 SITE PLAN 暖通 H.V.A.C. & VENT.
------------------------------------	-------------------------------------	----------------------------	-------------------------------------------



X=32504.08.384
Y=411020.606

地块十五乔灌木种植平面图 1:500



湖南省建筑设计院集团股份有限公司
HUNAN ARCHITECTURAL DESIGN INSTITUTE GROUP CO.,LTD.

设计证书甲级编号 A143000700
FIRST CLASS SERIAL NUMBER OF DESIGN CERTIFICATE: A143000700

建设单位
CLIENT
岳阳市文化旅游开发有限公司

工程名称
PROJ. NAME
岳阳楼历史文化保护利用示范区(首开区)提质项目

子项名称
SUB-ITEM
景观

设计签字
SIGNATURE

项目经理 PROJECT MANAGER	夏海青
设计总负责人 CHIEF DESIGNER	杨晓
专业负责人 SPE. DESIGNER	李磊
设计 DESIGNER	袁丽
制图 DRAWER	袁丽
校对 CHECKED	李磊
审核 EXAMINED	曲圣歆
审定 APPROVED	王小保

注册人
REGISTRANT

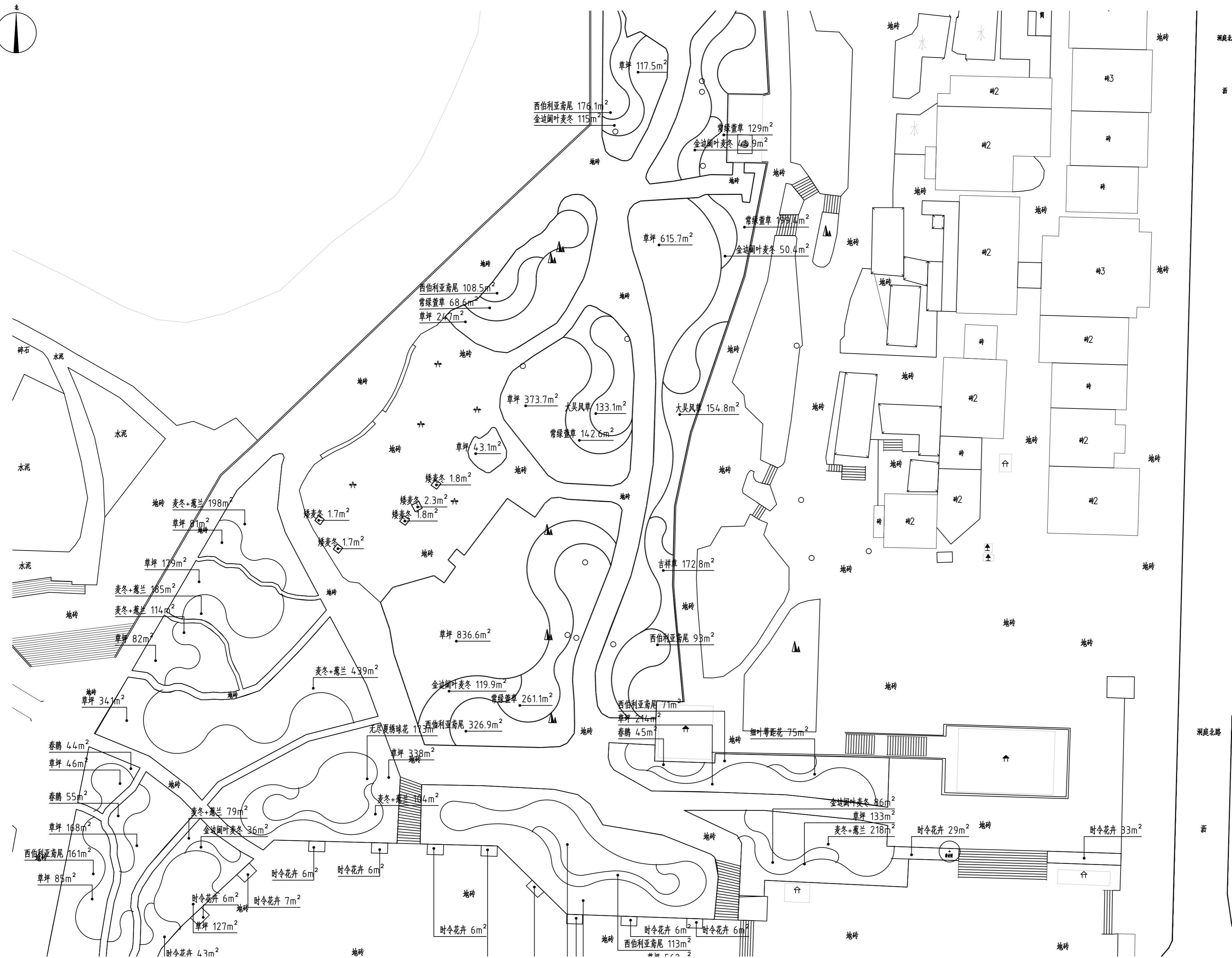
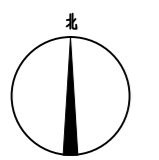
出图盖章
STAMP

图纸名称
DRAWING TITLE
地块十五乔灌木种植平面图

工程代号 PROJ. NO.	2024-AZ016
图别 D. S.	景初
版次 VER. No.	1
图号 D. NO.	LS-03.15
日期 DATE	2024.12

本图需加盖本司出图签章, 否则一律无效

给排水 WATER S.D. 工艺 DRAFT	结构 STRUCT. 弱电 WEAK CURRENT	建筑 ARCH. 电气 ELEC.	总图 SITE PLAN 暖通 H.V. & VENT.
----------------------------------	-------------------------------------	----------------------------	---------------------------------------



地块八地被种植平面图 1:500

洞庭北路
游
洞庭北路
游



湖南省建筑设计院集团股份有限公司
HUNAN ARCHITECTURAL DESIGN INSTITUTE GROUP CO., LTD.

设计证书甲级编号 A143000700
FIRST CLASS SERIAL NUMBER OF DESIGN CERTIFICATE: A143000700

建设单位
CLIENT
岳阳市文化旅游开发有限公司

工程名称
PROJ. NAME
岳阳楼历史文化保护利用示范区(首开区)提质项目

子项名称
SUB-ITEM
景观

设计签字
SIGNATURE

项目经理 PROJECT MANAGER	夏海青
设计总负责人 CHIEF DESIGNER	杨晓
专业负责人 SPE. DESIGNER	李磊
设计 DESIGNER	袁丽
制图 DRAWER	袁丽
校对 CHECKED	李磊
审核 EXAMINED	曲圣歆
审定 APPROVED	王小保

注册人
REGISTRANT

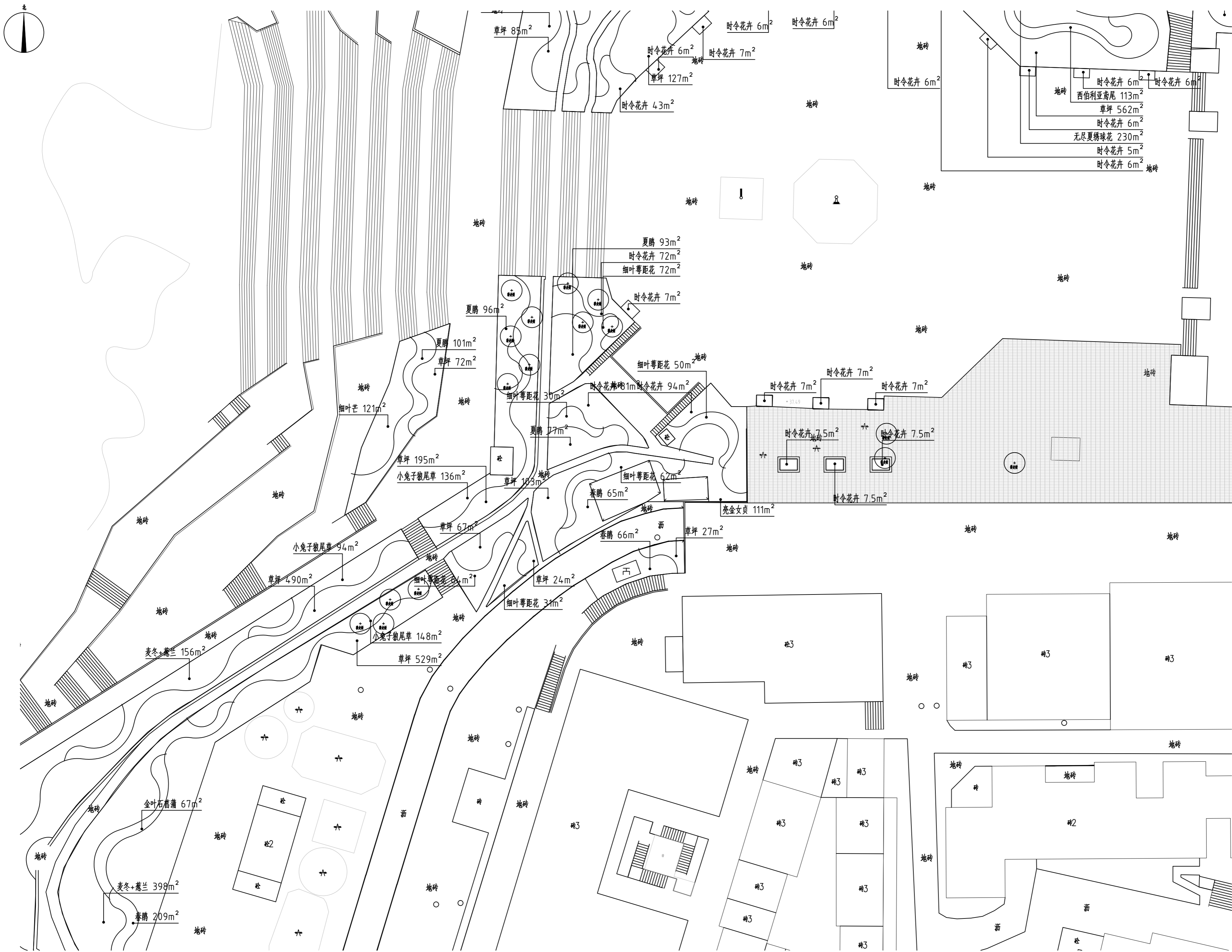
出图盖章
STAMP

图纸名称
DRAWING TITLE
地块八地被种植平面图

工程代号 PRO. NO.	2024-AZ016
图别 D. S.	景初
版次 VER. No.	1
图号 D. NO.	LS-04.1
日期 DATE	2024.12

本图需加盖本司出图签章, 否则一律无效

给排水 WATER S.&D.	工艺 CRAFT
结构 STRUCT.	弱电 WEAK CURRENT
建筑 ARCH.	电气 ELEC.
总图 SITE PLAN	暖通 H.C.&V.C.



地块九地被种植平面图 1:500



湖南省建筑设计院集团股份有限公司
HUNAN ARCHITECTURAL DESIGN INSTITUTE GROUP CO., LTD.

设计证书甲级编号 A143000700
FIRST CLASS SERIAL NUMBER OF DESIGN CERTIFICATE: A143000700

建设单位
CLIENT

岳阳市文化旅游开发有限公司

工程名称
PROJ. NAME

岳阳楼历史文化保护利用示范区(首开区)提质项目

子项名称
SUB-ITEM

景观

设计签字
SIGNATURE

项目经理 PROJECT MANAGER	夏海青
设计总负责人 CHIEF DESIGNER	杨晓
专业负责人 SPE. DESIGNER	李磊
设计 DESIGNER	袁丽
制图 DRAWER	袁丽
校对 CHECKED	李磊
审核 EXAMINED	曲圣歆
审定 APPROVED	王小保

注册人
REGISTRANT

出图盖章
STAMP

图纸名称
DRAWING TITLE

地块九地被种植平面图

工程代号 PROJ. NO.	2024-AZ016
图别 D. S.	景初
版次 VER. No.	1
图号 D. NO.	LS-04.2
日期 DATE	2024.12

本图需加盖本司出图印章, 否则一律无效

给排水 WATER S.&D.	工艺 DRAFT
结构 STRUCT.	弱电 WEAK CURRENT
建筑 ARCH.	电气 ELEC.
总图 SITE PLAN	暖通 H.C. & VENT.



地块十地被种植平面图 1:500



湖南省建筑设计院集团股份有限公司
HUNAN ARCHITECTURAL DESIGN INSTITUTE GROUP CO.,LTD.

设计证书甲级编号 A143000700
FIRST CLASS SERIAL NUMBER OF DESIGN CERTIFICATE: A143000700

建设单位
CLIENT

岳阳市文化旅游开发有限公司

工程名称
PROJ. NAME

岳阳楼历史文化保护利用示范区(首开区)提质项目

子项名称
SUB-ITEM

景观

设计签字
SIGNATURE

项目经理 PROJECT MANAGER	夏海青
设计总负责人 CHIEF DESIGNER	杨晓
专业负责人 SPE. DESIGNER	李磊
设计 DESIGNER	袁丽
制图 DRAWER	袁丽
校对 CHECKED	李磊
审核 EXAMINED	曲圣歆
审定 APPROVED	王小保

注册人
REGISTRANT

出图盖章
STAMP

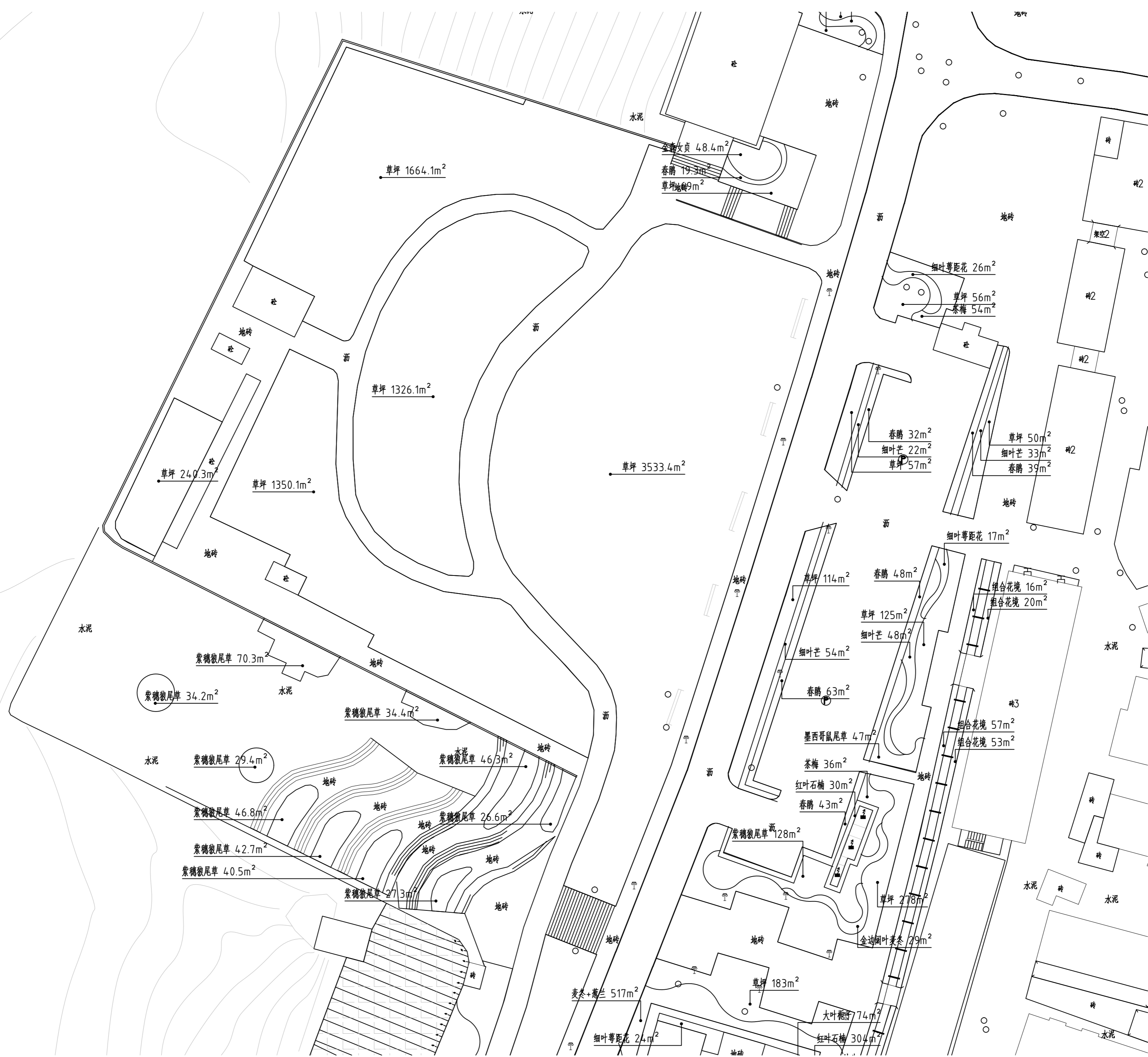
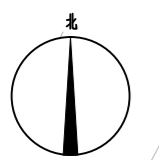
图纸名称
DRAWING TITLE

地块十地被种植平面图

工程代号 PROJ. NO.	2024-AZ016
图别 D. S.	景初
版次 VER. No.	1
图号 D. NO.	LS-04.3
日期 DATE	2024.12

本图需加盖本司出图签章, 否则一律无效

给排水 WATER S.&D. 工艺 DRAFT	结构 STRUCT. 弱电 WEAK CURRENT	建筑 ARCH. 电气 ELEC.	总图 SITE PLAN 暖通 H.V.A.C. & GEN.
-----------------------------------	-------------------------------------	----------------------------	------------------------------------------



地块十一地被种植平面图 1:500



湖南省建筑设计院集团股份有限公司
HUNAN ARCHITECTURAL DESIGN INSTITUTE GROUP CO.,LTD.

设计证书甲级编号 A143000700
FIRST CLASS SERIAL NUMBER OF DESIGN CERTIFICATE: A143000700

建设单位
CLIENT

岳阳市文化旅游开发有限公司

工程名称
PROJ. NAME

岳阳楼历史文化保护利用示范区(首开区)提质项目

子项名称
SUB-ITEM

景观

设计签字
SIGNATURE

项目经理 PROJECT MANAGER	夏海青
设计总负责人 CHIEF DESIGNER	杨晓
专业负责人 SPE. DESIGNER	李磊
设计 DESIGNER	袁丽
制图 DRAWER	袁丽
校对 CHECKED	李磊
审核 EXAMINED	曲圣歆
审定 APPROVED	王小保

注册人
REGISTRANT

出图盖章
STAMP

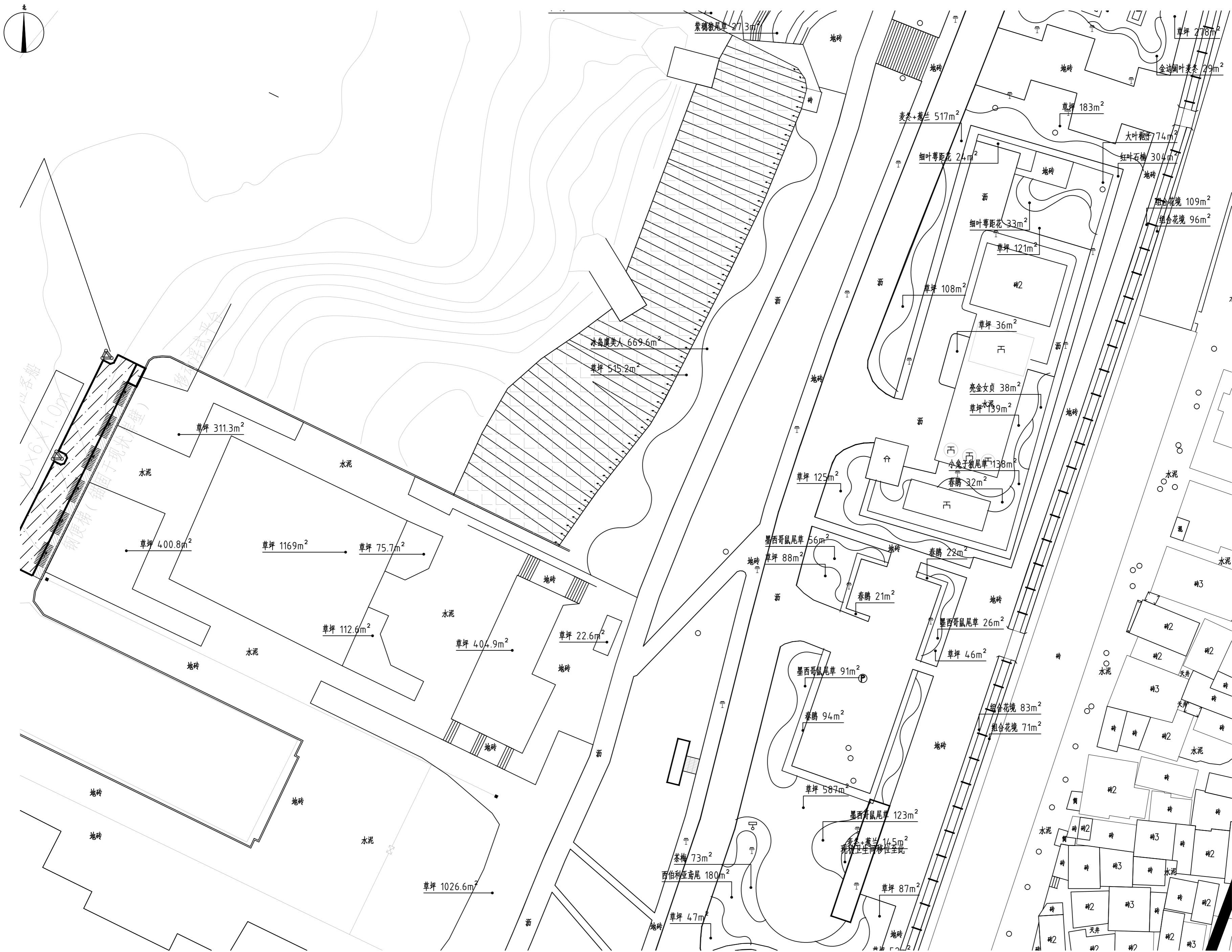
图纸名称
DRAWING TITLE

地块十一地被种植平面图

工程代号 PROJ. NO.	2024-AZ016
图别 D. S.	景初
版次 VER. No.	1
图号 D. NO.	LS-04.4
日期 DATE	2024.12

本图需加盖本司出图签章, 否则一律无效

给排水 WATER S.&D. 工艺 DRAFT	结构 STRUCT. 弱电 WEAK CURRENT	建筑 ARCH. 电气 ELEC.	暖通 H.V. & C.H.
-----------------------------------	-------------------------------------	----------------------------	-------------------



地块十二地被种植平面图 1:500



湖南建筑设计院集团股份有限公司
HUNAN ARCHITECTURAL DESIGN INSTITUTE GROUP CO., LTD.

设计证书甲级编号 A143000700
FIRST CLASS SERIAL NUMBER OF DESIGN CERTIFICATE: A143000700

建设单位
CLIENT

岳阳市文化旅游开发有限公司

工程名称
PROJ. NAME

岳阳楼历史文化保护利用示范区(首开区)提质项目

子项名称
SUB-ITEM

景观

设计签字
SIGNATURE

项目经理 PROJECT MANAGER	夏海青
设计总负责人 CHIEF DESIGNER	杨晓
专业负责人 SPE. DESIGNER	李磊
设计 DESIGNER	袁丽
制图 DRAWER	袁丽
校对 CHECKED	李磊
审核 EXAMINED	曲圣歆
审定 APPROVED	王小保

注册人
REGISTRANT

出图盖章
STAMP

图纸名称
DRAWING TITLE

地块十二地被种植平面图

工程代号
PRO. NO.

图别
D. S.

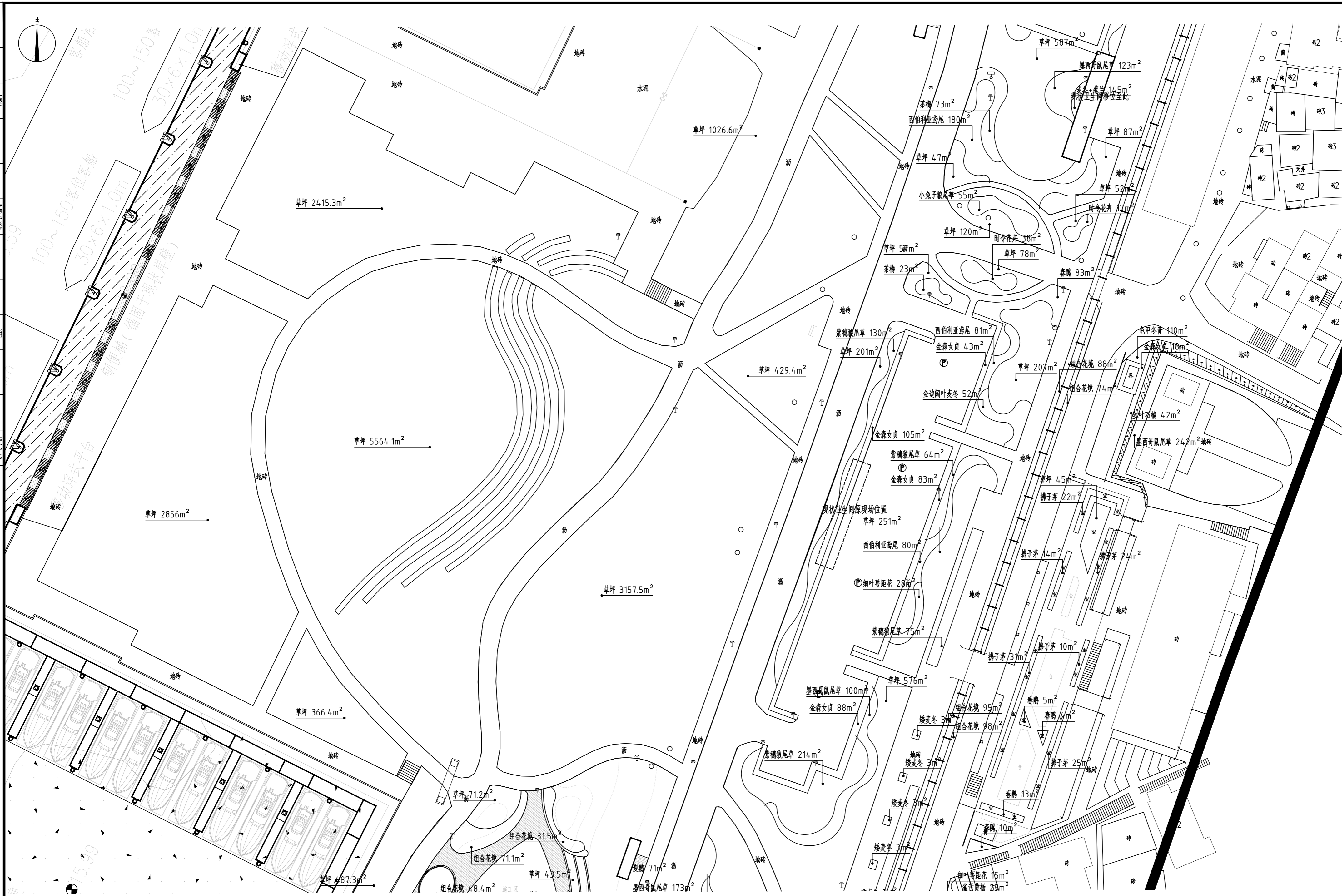
版次
VER. No.

图号
D. NO.

日期
DATE

本图需加盖本司出图印章，否则一律无效

给排水 WATER S.&D. 工艺 DRAINAGE	结构 STRUCT. 弱电 WEAK CURRENT	建筑 ARCH. 电气 ELEC.	暖通 H.V.A.C.
--------------------------------------	-------------------------------------	----------------------------	----------------



地块十三地被种植平面图 1:500



湖南省建筑设计院集团股份有限公司
HUNAN ARCHITECTURAL DESIGN INSTITUTE GROUP CO.,LTD.

设计证书甲级编号 A143000700
FIRST CLASS SERIAL NUMBER OF DESIGN CERTIFICATE: A143000700

建设单位
CLIENT

岳阳市风景廊道商业运营管理有限公司

工程名称
PROJ. NAME

岳阳楼历史文化保护利用示范区(首开区)提质项目

子项名称
SUB-ITEM

新增子项

设计签字
SIGNATURE

项目经理 PROJECT MANAGER	夏海青
设计总负责人 CHIEF DESIGNER	喻吕
专业负责人 SPE. DESIGNER	李磊
设计 DESIGNER	袁丽
制图 DRAWER	袁丽
校对 CHECKED	李磊
审核 EXAMINED	曲圣歌
审定 APPROVED	王小保

注册人
REGISTRANT

出图盖章
STAMP

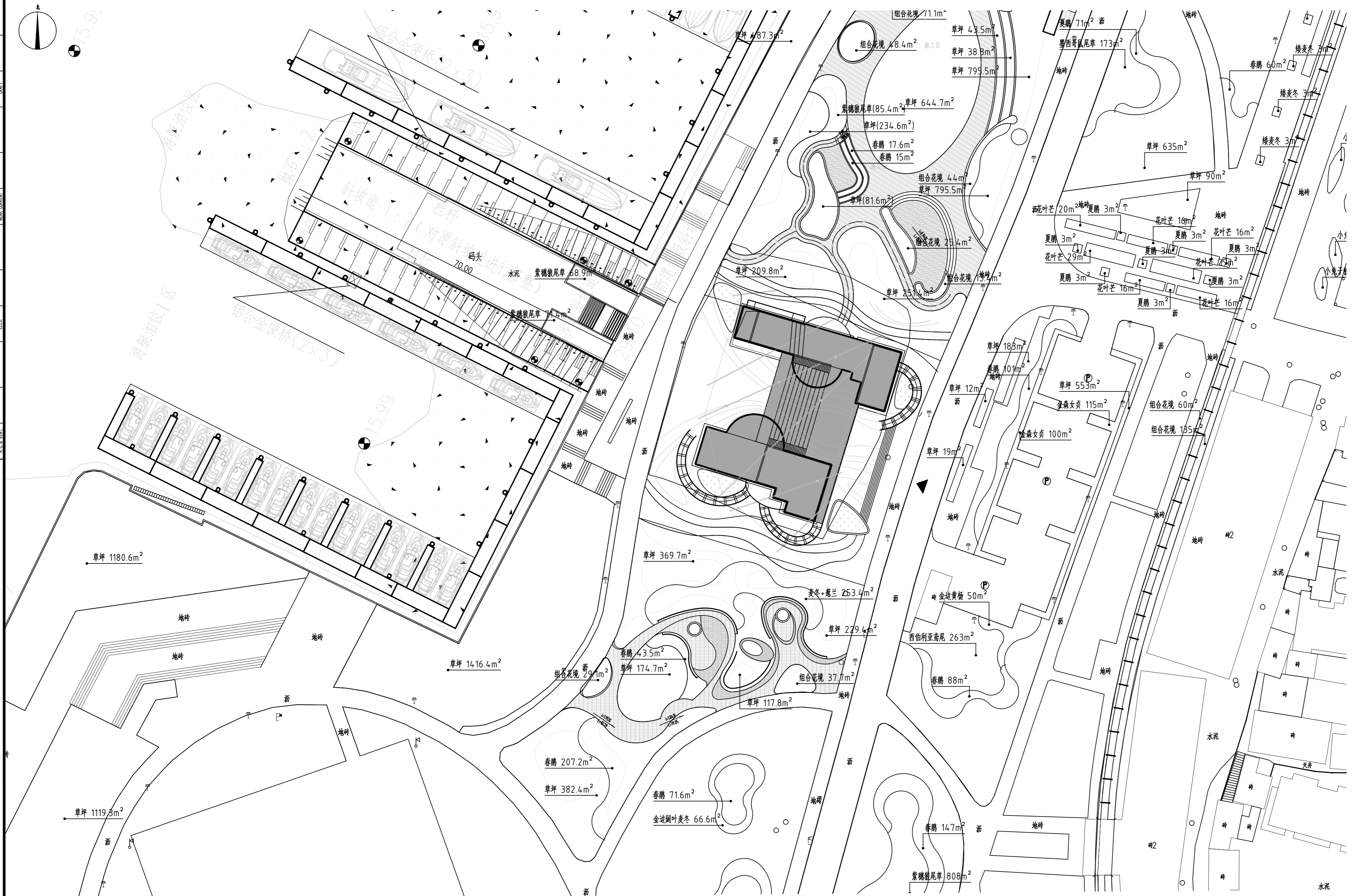
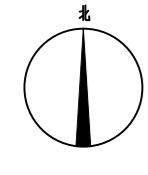
图纸名称
DRAWING TITLE

地块十三地被种植平面图

工程代号 PRO. NO.	2024-AZ016
图别 D. S.	景初
版次 VER. NO.	
图号 D. NO.	LS-04.6
日期 DATE	2024.12

本图需加盖本公司出图签章, 否则一律无效

给排水 WATER S.&D. 工艺 DRAFT	结构 STRUCT. 电 ELECTRICAL	建筑 ARCH. 电 ELEC.	暖通 H.V.A.C. 图 DRAWING
-----------------------------------	----------------------------------	---------------------------	--------------------------------



地块十四地被种植平面图 1:500



湖南省建筑设计院集团股份有限公司
HUNAN ARCHITECTURAL DESIGN INSTITUTE GROUP CO., LTD.

设计证书甲级编号 A143000700
FIRST CLASS SERIAL NUMBER OF DESIGN CERTIFICATE: A143000700

建设单位
CLIENT

岳阳市风景廊道商业运营管理有限公司

工程名称
PROJ. NAME

岳阳楼历史文化保护利用示范区(首开区)提质项目

子项名称
SUB-ITEM

新增子项

设计签字
SIGNATURE

项目经理 PROJECT MANAGER	夏海青 喻昌
设计总负责人 CHIEF DESIGNER	杨晓
专业负责人 SPE. DESIGNER	李磊
设计 DESIGNER	袁丽
制图 DRAWER	袁丽
校对 CHECKED	李磊
审核 EXAMINED	曲圣歌
审定 APPROVED	王小保

注册人
REGISTRANT

出图盖章
STAMP

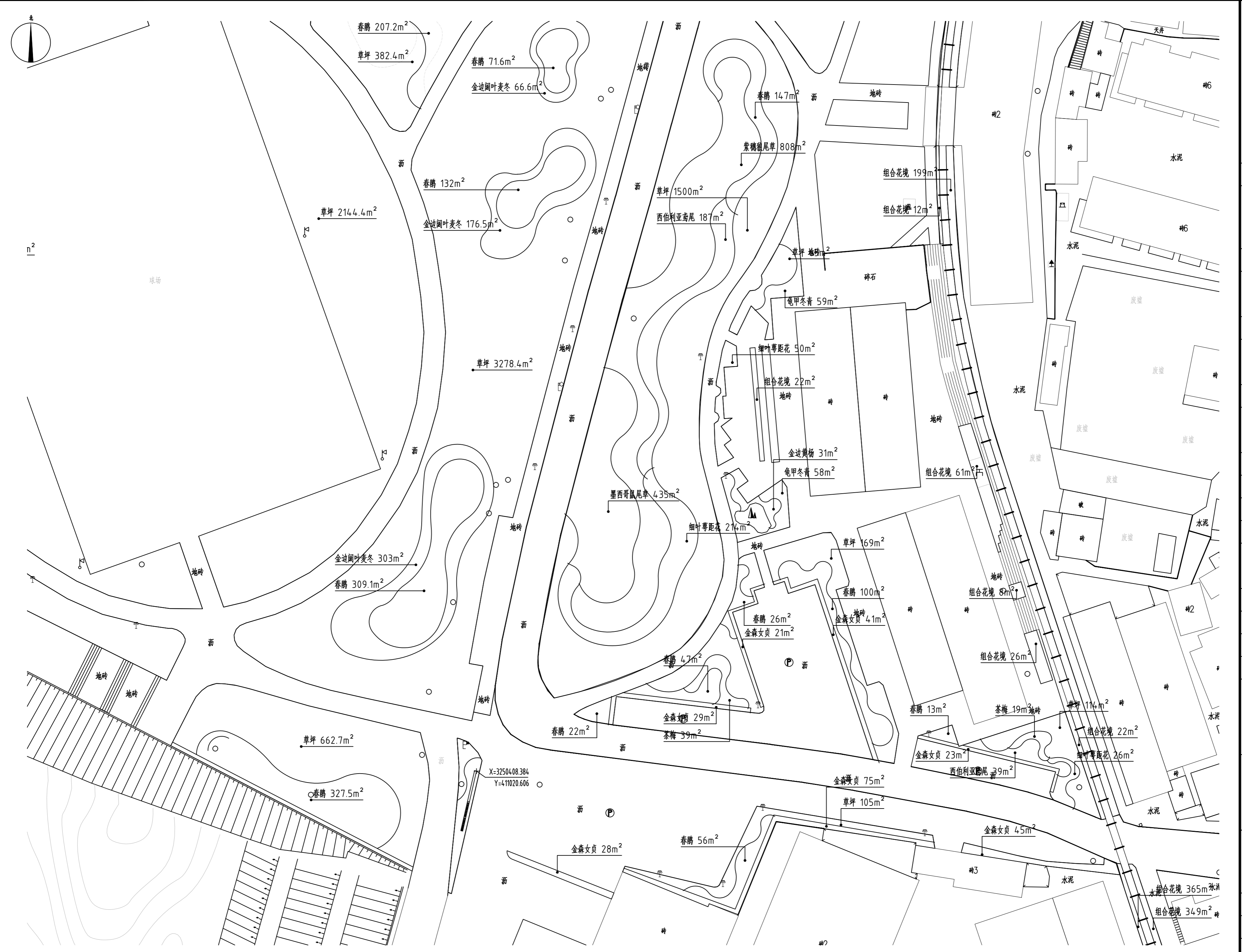
图纸名称
DRAWING TITLE

地块十四地被种植平面图

工程代号 PRO. NO.	2024-AZ016
图别 D. S.	景初
版次 VER. NO.	
图号 D. NO.	LS-04.7
日期 DATE	2024.12

本图需加盖本公司出图盖章, 否则一律无效

给排水 WATER S.S.D. 工艺 DRAFT	
结构 STRUCT. 弱电 WEAK CURRENT	
建筑 ARCH. 电气 ELEC.	
总图 SITE PLAN 暖通 H.C. & VENT.	



地块十五地被种植平面图 1:500



湖南省建筑设计院集团股份有限公司
HUNAN ARCHITECTURAL DESIGN INSTITUTE GROUP CO.,LTD.

设计证书甲级编号 A143000700
FIRST CLASS SERIAL NUMBER OF DESIGN CERTIFICATE: A143000700

建设单位
CLIENT
岳阳市文化旅游开发有限公司

工程名称
PROJ. NAME
岳阳楼历史文化保护利用示范区(首开区)提质项目

子项名称
SUB-ITEM
景观

设计签字
SIGNATURE

项目经理 PROJECT MANAGER	夏海青
设计总负责人 CHIEF DESIGNER	杨晓
专业负责人 SPE. DESIGNER	李磊
设计 DESIGNER	袁丽
制图 DRAWER	袁丽
校对 CHECKED	李磊
审核 EXAMINED	曲圣歆
审定 APPROVED	王小保

注册人
REGISTRANT

出图盖章
STAMP

图纸名称
DRAWING TITLE
地块十五地被种植平面图

工程代号 PROJ. NO.	2024-AZ016
图别 D. S.	景初
版次 VER. No.	1
图号 D. NO.	LS-04.8
日期 DATE	2024.12

本图需加盖本司出图签章, 否则一律无效

给排水 WATER S.&D.	工艺 CRAFT
结构 STRUCT.	弱电 WEAK CURRENT
建筑 ARCH.	电气 ELEC.
总图 SITE PLAN	暖通 H.C. & VENT.



移栽树木平面图一 1:500



湖南省建筑设计院集团股份有限公司
HUNAN ARCHITECTURAL DESIGN INSTITUTE GROUP CO., LTD.

设计证书甲级编号 A143000700
FIRST CLASS SERIAL NUMBER OF DESIGN CERTIFICATE: A143000700

建设单位
CLIENT

岳阳市文化旅游开发有限公司

工程名称
PROJ. NAME

岳阳楼历史文化保护利用示范区(首开区)提质项目

子项名称
SUB-ITEM

景观

设计签字
SIGNATURE

项目经理 PROJECT MANAGER	夏海青
设计总负责人 CHIEF DESIGNER	杨晓
专业负责人 SPE. DESIGNER	李磊
设计 DESIGNER	袁丽
制图 DRAWER	袁丽
校对 CHECKED	李磊
审核 EXAMINED	曲圣歆
审定 APPROVED	王小保

注册人
REGISTRANT

出图盖章
STAMP

图纸名称
DRAWING TITLE

移栽树木平面图一

工程代号 PROJ. NO.	2024-AZ016
图别 D. S.	景初
版次 VER. No.	1
图号 D. NO.	LS-05.1
日期 DATE	2024.12

本图需加盖本司出图签章, 否则一律无效

给排水 WATER S.&D. 工艺 DRAFT	结构 STRUCT. 弱电 WEAK CURRENT	建筑 ARCH. 电气 ELEC.	暖通 H.V.C. & CHIL.
-----------------------------------	-------------------------------------	----------------------------	----------------------



移栽树木平面图二 1:500



湖南省建筑设计院集团股份有限公司
HUNAN ARCHITECTURAL DESIGN INSTITUTE GROUP CO., LTD.

设计证书甲级编号 A143000700
FIRST CLASS SERIAL NUMBER OF DESIGN CERTIFICATE: A143000700

建设单位
CLIENT

岳阳市文化旅游开发有限公司

工程名称
PROJ. NAME

岳阳楼历史文化保护利用示范区(首开区)提质项目

子项名称
SUB-ITEM

景观

设计签字
SIGNATURE

项目经理 PROJECT MANAGER	夏海青
设计总负责人 CHIEF DESIGNER	杨晓
专业负责人 SPE. DESIGNER	李磊
设计 DESIGNER	袁丽
制图 DRAWER	袁丽
校对 CHECKED	李磊
审核 EXAMINED	曲圣歆
审定 APPROVED	王小保

注册人
REGISTRANT

出图盖章
STAMP

图纸名称
DRAWING TITLE

移栽树木平面图二

工程代号
PROJ. NO.

2024-AZ016

图别
D. S.

景初

版次
VER. No.

1

图号
D. NO.

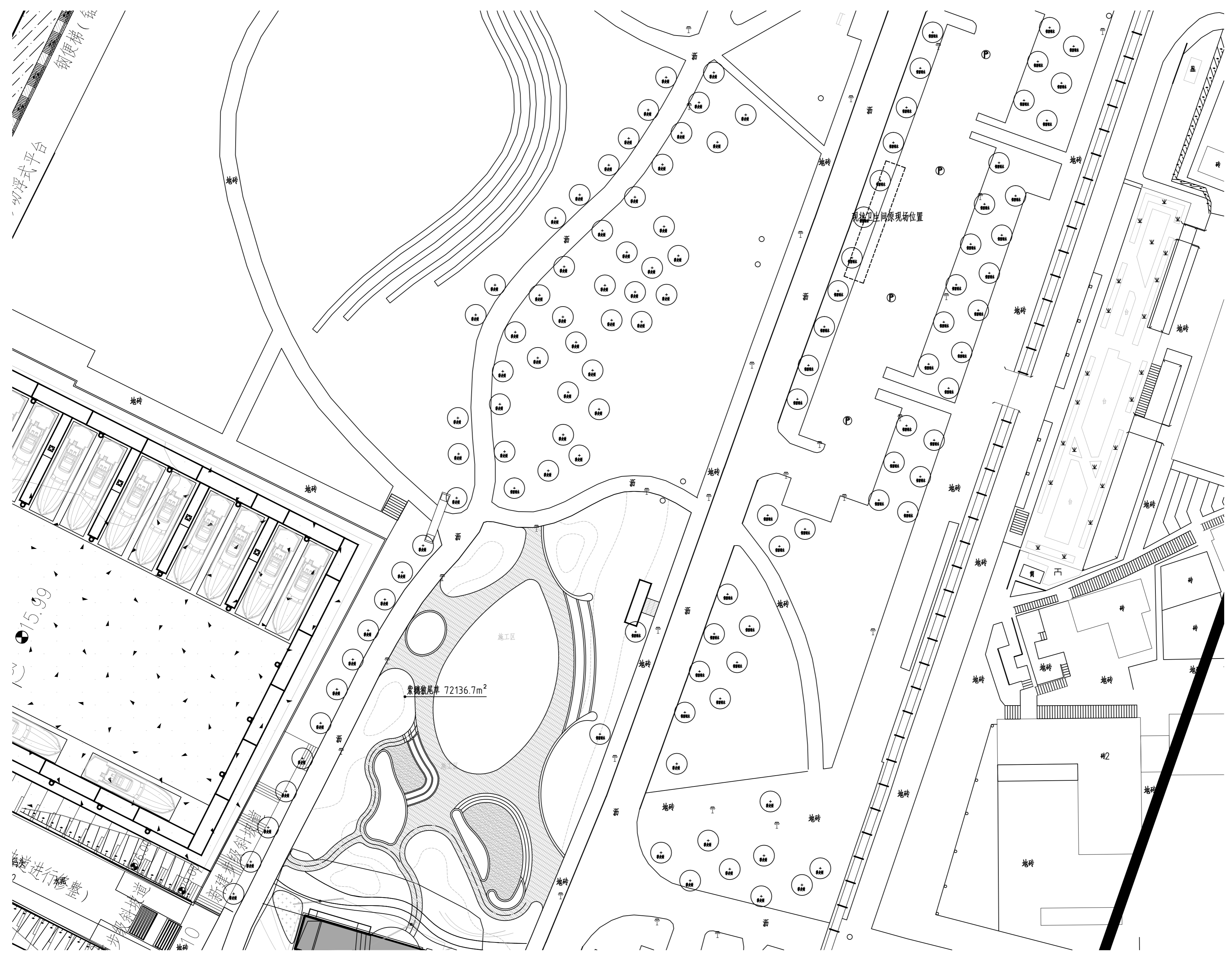
LS-05.2

日期
DATE

2024. 12

本图需加盖本司出图签章, 否则一律无效

给排水 WATER S.&D.	工艺 DRAFT
结构 STRUCT.	弱电 WEAK CURRENT
建筑 ARCH.	电气 ELEC.
暖通 H.V.C. & CH.	



移栽树木平面图三 1:500



湖南省建筑设计院集团股份有限公司
HUNAN ARCHITECTURAL DESIGN INSTITUTE GROUP CO.,LTD.

设计证书甲级编号 A143000700
FIRST CLASS SERIAL NUMBER OF DESIGN CERTIFICATE: A143000700

建设单位
CLIENT

岳阳市文化旅游开发有限公司

工程名称
PROJ. NAME

岳阳楼历史文化保护利用示范区(首开区)提质项目

子项名称
SUB-ITEM

景观

设计签字
SIGNATURE

项目经理 PROJECT MANAGER	夏海青
设计总负责人 CHIEF DESIGNER	杨晓
专业负责人 SPE. DESIGNER	李磊
设计 DESIGNER	袁丽
制图 DRAWER	袁丽
校对 CHECKED	李磊
审核 EXAMINED	曲圣歆
审定 APPROVED	王小保

注册人
REGISTRANT

出图盖章
STAMP

图纸名称
DRAWING TITLE

移栽树木平面图三

工程代号
PROJ. NO.

2024-AZ016

图别
D. S.

景初

版次
VER. No.

1

图号
D. NO.

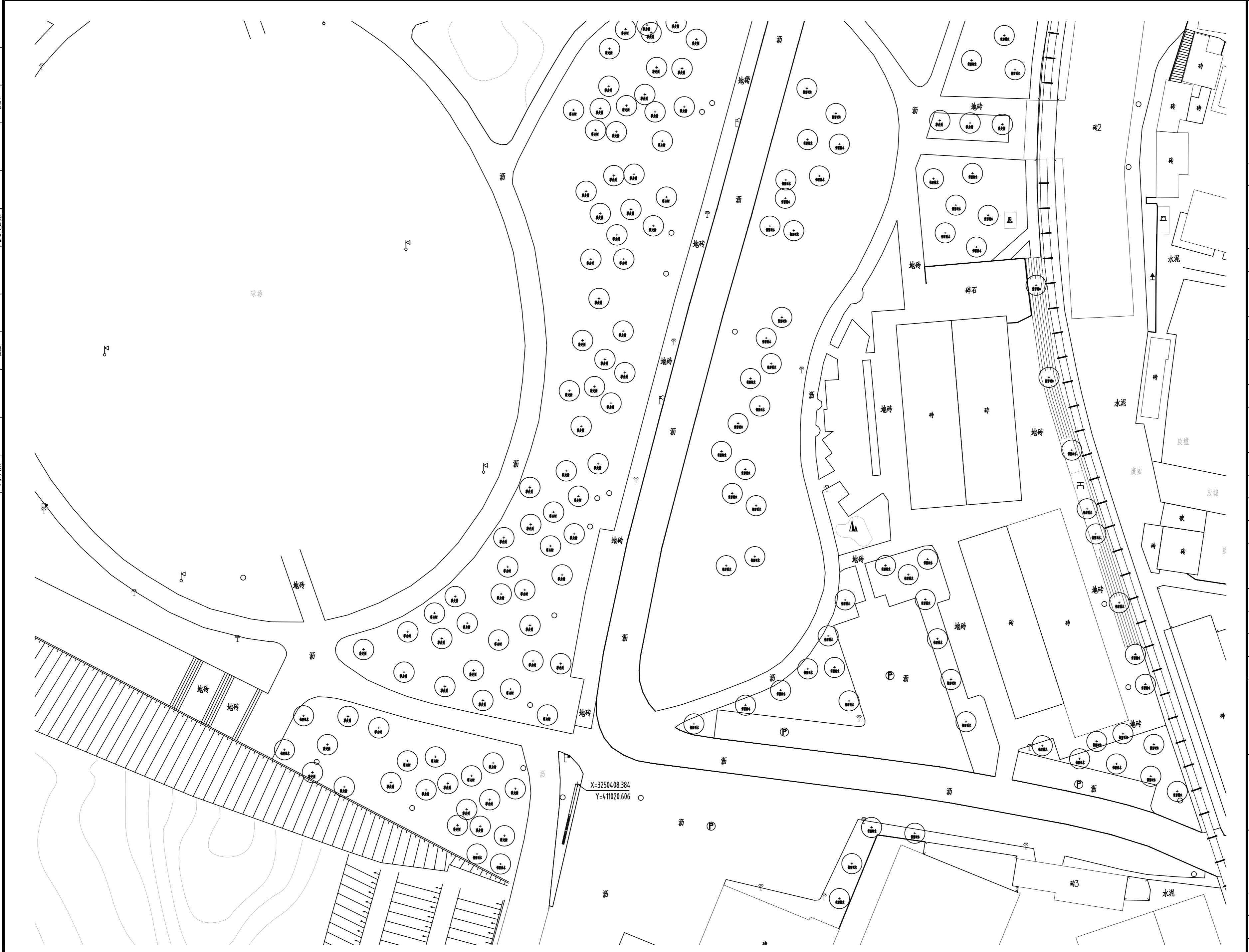
LS-05.3

日期
DATE

2024.12

本图需加盖本司出图签章, 否则一律无效

给排水 WATER S.&D. 工艺 DRAFT	结构 STRUCT. 弱电 WEAK CURRENT	建筑 ARCH. 电气 ELEC.	总图 SITE PLAN 暖通 H.C.&V.C.
-----------------------------------	-------------------------------------	----------------------------	------------------------------------



移栽树木平面图四 1:500



湖南省建筑设计院集团股份有限公司
HUNAN ARCHITECTURAL DESIGN INSTITUTE GROUP CO.,LTD.

设计证书甲级编号 A143000700
FIRST CLASS SERIAL NUMBER OF DESIGN CERTIFICATE: A143000700

建设单位
CLIENT

岳阳市文化旅游开发有限公司

工程名称
PROJ. NAME

岳阳楼历史文化保护利用示范片区(首开区)提质项目

子项名称
SUB-ITEM

景观

设计签字
SIGNATURE

项目经理 PROJECT MANAGER	夏海青
设计总负责人 CHIEF DESIGNER	杨晓
专业负责人 SPE. DESIGNER	李磊
设计 DESIGNER	袁丽
制图 DRAWER	袁丽
校对 CHECKED	李磊
审核 EXAMINED	曲圣歆
审定 APPROVED	王小保

注册人
REGISTRANT

出图盖章
STAMP

图纸名称
DRAWING TITLE

移栽树木平面图四

工程代号
PROJ. NO.

2024-AZ016

图别
D. S.

景初

版次
VER. No.

1

图号
D. NO.

LS-05.4

日期
DATE

2024. 12

本图需加盖本司出图印章, 否则一律无效

景观电气设计说明（一）

一、工程范围

本工程设计范围为岳阳楼历史文化保护利用示范片区（首开区）提质项目景观电气；包括园路、广场、植栽、建构物等；本项目位于所在城市市区，属于中等亮度区域，即E3区。

二、设计依据

- 《城市夜景照明设计规范》 JGJ/T 163-2008
- 《城市道路照明设计标准》 CJJ45-2015
- 《建筑照明设计标准》 GB/T 50034-2024
- 《供配电系统设计规范》 GB50052-2009
- 《低压配电设计规范》 GB50054-2011
- 《建筑物防雷设计规范》 GB50057-2010
- 《电力工程电缆设计标准》 GB50217-2018
- 《建筑机电工程抗震设计规范》 GB50981-2014
- 《民用建筑电气设计标准》 GB51348-2019
- 《建筑设计防火规范》 GB50016-2014（2018版）
- 《公共建筑节能设计标准》 GB50189-2015
- 《建筑电气工程施工质量验收规范》 GB50303-2015
- 《建筑环境通用规范》 GB55016-2021
- 《建筑节能与可再生能源利用通用规范》 GB55015-2021
- 《市容环卫工程项目规范》 GB55013-2021
- 《建筑电气与智能化通用规范》 GB55024-2022
- 《建筑与市政工程抗震通用规范》 GB55002-2021

国家、省、市现行的其它相关的法律、法规。

三、设计范围：

主要针对景观照明方案进行电气设计。以甲方审定的设计方案（包括亮化设计方案文本、电气总平面图、亮化初步设计图等）进行施工图设计。本次设计包括控制方式、电气系统、灯具定位、接地保护系统设计以及灯具的安装大样设计。

四、供电设计：

此次负荷等级为三级负荷，用电量为27kW。本次设计配电柜电源引自业主方提供的电源点；在配电柜处设置独立的用电量装置；配电箱安装位置如图，安装位置可依据图纸位置作适当调整。

五、控制方式：

配电箱内设置手动和时钟控制系统；分区、分回路控制，通过多个时钟控制实现平日、一般节假日和重大节假日照明模式；预留远程控制接口；如需远程控制由业主方实施。

六、线路敷设：

干线电缆通过敷设管路由电源点引至配电箱（点位最终由业主和供配电单位根据现场实际情况确定，图中为参考位置，施工单位应在施工前进行沟通），主电路路由施工单位根据现场情况调整；

景观区域线路采用YJV-1kV电缆，沿人行道、绿化带敷设时，电缆穿导管盖砖，埋深为管顶距路面不小于0.5米，管壁厚度不低于3.5毫米；过道路交叉口及穿越机动车道时，电缆穿热浸塑钢质线缆保护管外加混凝土包封或盖砖，埋深为管顶距路面不小于0.7米，管壁厚度不低于5毫米。

至各种设施的最小净距为：至建筑物、构筑物基础（平行时）0.6米；至灌木丛0.7米；至乔木1.5米；至上下水管平行时1.0米、交叉时0.5米；至道路边1.5米；10kV以下电力电缆之间以及与控制电缆之间，平行时0.1米，交叉时0.5米（0.25米时应穿管保护）；热力管沟，平行时2米，交叉时0.5米；油管及可燃气体管道，平行时1米，交叉时0.5米。与其它管道间距要求参考《民用建筑电气设计标准》GB51348-2019电力电缆布线的规定。

电力线缆、控制线缆和智能化线缆室外布线应符合下列规定：1、除安全特低电压外，室外埋地敷设的电力线缆、控制线缆和智能化线缆应采用护套线、电缆或光缆，并应采取相应的保护措施。2、室外埋地敷设的电力线缆、控制线缆和智能化线缆不应平行布置在地下管道的正上方或正下方。当采用电缆排管布线时，在线路转角、分支处以及变更敷设方式处，应设电缆人（手）孔井。电缆人（手）孔井不应设置在建筑物散水内。

支线电缆穿管引至每个灯具，引至灯具的电缆从接线盒接双重绝缘电缆穿管保护；

室外灯具的防护等级不低于IP65，地埋灯不低于IP67，水下灯不低于IP68；配电柜防护等级不低于IP54；

低压变压器和供电电源如安装在室外，需加装防雨箱体或选择防护等级为IP54及以下的设备。

七、灯具选型及安装

- 灯具安装具体位置由电气施工人员与其它专业施工人员密切配合后，方可施工。
- 灯具安装大样由供货商提供安装基础图及安装大样图，并负责指导安装。
- 所有灯具安装需专业人员与供货厂家共同确定灯具结构后，方可施工。
- 安装在水下的灯具采用12V安全特低压供电。防护等级为IP68，且0、1区不得安装接线盒。
- 庭院灯、路灯等灯具应设置C10A+30mA的漏电保护开关，基础做好二次接地，接地电阻不小于10欧。
- 所有必需的用电设备（包括接线板，保护熔断器等）均需配套供应，并安装在电气接线维修盒内且应互相绝缘，安装位置应便于维修。
- 所有景观灯具的功率因数功率因数不低于0.9。
- 机动车道照明应采用路面平均亮度或路面平均照度、路面亮度总均匀度和纵向均匀度或路面照度均匀度、眩光限制、环境比和诱导性为评价指标；交会区照明应采用路面平均照度、路面照度均匀度和眩光限制为评价指标；人行道照明和非机动车道照明应采用路面平均照度、路面最小照度、垂直照度、半柱面照度和眩光限制为评价指标。
- 道路照明供电线路的人孔井盖及手孔井盖、照明灯杆的检修门及路灯户外配电箱，均应设置需使用专用工具开启的闭锁装置。

八、照明设计

- 人行及非机动车道照明标准值：

- 人行及非机动车道照明眩光限值：

道路类型	路面平均照度 维持值(LX)	路面最小照度 维持值(LX)	最小垂直照度 维持值(LX)	最小半柱面照度 维持值(LX)
与城市机动车道路连接的居住区出入道路	15	3	5	3
流量较高的道路	10	2	3	2
流量中等的道路和一般显色指数	7.5	1.5	2.5	1.5
流量较低的道路	5	1	1.5	1

级别	最大光强Imax(cd/1000lm)			
	≥70°	≥80°	≥90°	>95°
1	500	100	10	<1
2	-	100	20	-
3	-	150	30	-

注：水平照度的参考平面为地平面，垂直照度和半柱面照度的计算点或测量点高度为1.5米。

- 园区道路、人行及非机动车道照明灯具上射光通比对最大值不应大于下表规定值：

场所	平均水平照度最低值 Eh,av(lx)	最小水平照度 Eh,min(lx)	最小垂直照度 Ev,min(lx)	最小半柱面照度 Esc,min(lx)	一般显色指数最低值	
道路	主要道路	15	3	5	3	60
	次要道路	10	2	3	2	60
	健身步道	20	5	10	5	60
活动场地	30	10	10	5	60	

照明技术参数	应用条件	环境区域			
		E0、E1区	E2区	E3区	E4区
上射光通比	灯具所处位置水平面以上的光通量与灯具总光通量之比(%)	0	5	15	25



湖南省建筑设计院集团股份有限公司
HUNAN ARCHITECTURAL DESIGN INSTITUTE GROUP CO.,LTD.

设计证书甲级编号 A143000700
FIRST CLASS SERIAL NUMBER OF DESIGN CERTIFICATE: A143000700

建设单位
CLIENT

岳阳市风景廊道商业运营管理有限公司

工程名称
PROJ. NAME

岳阳楼历史文化保护利用示范片区（首开区）提质项目

子项名称
SUB-ITEM

设计签字
SIGNATURE

项目经理 PROJECT MANAGER	夏海青 喻吕	
设计总负责人 CHIEF DESIGNER	杨晓 曾卫名	
专业负责人 SPE. DESIGNER	曾黎军	
设计 DESIGNER	曹旖旎	
制图 DRAWER	曹旖旎	
校对 CHECKED	曾黎军	
审核 EXAMINED	曾新宇	
审定 APPROVED	朱为东	

注册人
REGISTRANT

出图盖章
STAMP

图纸名称
DRAWING TITLE

电气设计说明（一）

工程代号 PROJ. NO.	
图别 D. S.	亮施
版次 VER. No.	1.0
图号 D. NO.	DS-1
日期 DATE	2024.12

本图需加盖本司出图盖章，否则一律无效

景观电气设计说明（二）

5、室外夜景照明对居室影响应符合下列规定：

(1) 居住空间窗户外表面上产生的垂直面照度不大于下表规定值：

照明技术参数	应用条件	环境区域			
		E0、E1区	E2区	E3区	E4区
垂直面照度 Ev(lx)	非熄灯时段	2	5	10	25
	熄灯时段	0*	1	2	5

注：当与公共（道路）照明时，此值提高到1LX。

(2) 夜景照明灯具朝居室方向的发光强度不应大于下表规定值：

照明技术参数	应用条件	照明技术参数			
		E0、E1区	E2区	E3区	E4区
灯具发光强度 I(cd)	非熄灯时段	2500	7500	10000	25000
	熄灯时段	0*	500	1000	2500

其中不包括瞬时或短时间看到的灯具；*当与公共（道路）照明时，此值提高到500CD。

(3) 当采用闪动的夜景照明时，相应灯具朝居室方向的发光强度最大允许值不应大于上表中规定值得50%。

(4) 建筑立面和标识面的平均连续不大于下表规定值：

照明技术参数	应用条件	环境区域			
		E0、E1区	E2区	E3区	E4区
建筑立面亮度1Lb(cd/m ²)	被照面平均亮度	0	5	10	25
标识亮度2Ls(cd/m ²)	外投光标识被照面平均亮度 对自发光广告标识， 指发光面对平均亮度	50	400	800	1000

(5) E1区和E2区里不应采用闪烁、循环组合的发光标识，在所有环境区域这类标识不应靠近住宅、公寓的窗户设置。

(6) 室外照明采用泛光照明时，应控制投射范围，散射到被照面之外的溢散光不应超过20%；其他景观照明灯具的上射光通比的限值不应超过下表规定的限值：

环境区域	E0区	E1区	E2区	E3区	E4区
上射光通比(%)	0	0	5	15	25

6、照明设备所有带电部分应采用绝缘、遮拦或外护物保护，距地面2.5M以下的照明设备应使用工具才能打开外壳进行光源维护；

7、室外安装照明配电箱、开关电源箱与控制箱等应采用防水、防尘型，防护等级不应低于IP54，落地安装时箱底距地不小于300MM；室外配电箱内元器件还应考虑室外环境温度的影响；

8、室外灯具的防护等级不应低于IP65，对单光源功率在250W以上者及路灯，在每个灯具处单独设置短路保护；

9、在满足眩光限制和配光要求条件下，应选用高效率灯具，照明灯具的功率因数不应小于0.9，低于0.9的应自带无功补偿；

10、LED灯具应选用专用开关电源，LED灯具输入电压应与开关电源输出电压一致；

11、灯具及安装固定件应具有防止脱落或倾倒的防护措施；对人员可触及的照明设备，当表面高于70℃时，必须采用隔离保护措施；水下灯具及扶手灯电压不大于12V，对应的开关电源应设在水池2区以外的地方；

12、为保证不影响电源启动和照明效果，末端灯光电压偏差允许值为+5%~10%，分支回路的线路走向可根据现场实际情况做适当调整；

13、开关电源、各种控制器必须按照施工设计规范要求在金属外壳的箱体内部，不得埋在地面和墙体内部；

14、灯具的电缆电线接头应连接牢固并采用涮锡处理防止松脱，接头接线处做好防尘防水措施；

15、为了保证安装强度和防止雨水腐蚀，灯具安装支架、固定螺丝应全部为不锈钢材质；

16、夜景照明灯具及配套电器、开关电源、控制器等电气设备禁止安装在可燃材料表面；

17、刚性导管经柔性导管与电气设备、器具连接时，柔性导管的长度不大于1.2M，连接采用专用接头，连接处密封良好，防液覆盖层完整；

18、可挠性金属导管和金属柔性导管不能做接地（PE）的接续导体。

19、室外照明供电电缆布线用的管、标志带或电缆盖，为便于辨认应有适当的颜色或标志，以区别于其他用途的线缆；

20、在线路转角、分支、伸缩缝或变更敷设方式时，应设电缆手孔井，手孔井间距不大于50米，每一手孔井内的电缆应另留有0.5米长的余量，井底集水坑用PVC50的塑料管接入附近的雨水口。具体做法请参见国家建筑标准设计图集07SD101-8《电力电缆井设计与安装》；

21、所有电气设备外壳及金属管线等与PE线及接地干线牢固联接，每个回路每隔50米及末端均与基础钢筋可靠连接，所有灯具金属外壳与基础钢筋可靠连接，接地电阻≤4Ω。

22、配电箱内应在开关的电源侧应按T1试验的一级浪涌保护器设置，其电压保护水平不应大于2.5kV用浪涌保护器作防雷、过压保护。

23、景观庭院灯及高杆灯，灯杆内设置10A+30mA漏保。

九、电气节能设计

电源点尽可能设在用电负荷的中心区域，减少线路损耗；接线做到三相平衡，减少无功功率消耗；LED光源灯具功率因数达到0.9；气体放电灯具采用分散补偿，在每个灯具内部增加补偿电容，气体放电灯具功率因数达到0.9；镇流器或变压器采用节能环保型；电力变压器、电动机、交流接触器和照明产品的能效水平应高于能效限定值或能效等级2级的要求。

十、防雷接地

本工程电气系统接地制式采用TN-S系统，照明配电柜及所有电气设备不带电的金属外壳均须可靠接地，可采用不锈钢接地扁钢40*4与建筑接地系统可靠连接，或采用不锈钢角钢接地板L50*5就近做好接地，系统接地电阻不大于4欧姆。建筑物外部灯具及管线敷设在防雷避雷带保护范围内，金属管线应做好引下线，与接地系统可靠连接。固定在建筑物上的灯具及其他用电设备和线路应根据建筑物的防雷类别采取相应的防止闪电电涌侵入的措施，并应符合下列规定：1、无金属外壳或保护网罩的用电设备应处在接闪器的保护范围内。2、从配电箱引出的配电线路应穿钢管。钢管的一端应与配电箱和PE线相连；另一端应与用电设备外壳、保护罩相连，并应就近与屋顶防雷装置相连。当钢管因连接设备而中间断开时应设跨接线。3、在配电箱内应在开关的电源侧装设I级试验的电涌保护器，其电压保护水平不应大于2.5KV，标称放电电流应根据具体情况确定。超过15米的灯杆杆顶应设置避雷针。

十一、防眩光和光污染措施

合理确定光源类型及功率；灯具选用适度光束角的光源，严禁采用不带控光的灯具；投光灯、线型投光灯等装设防眩光罩或防眩光蜂窝格栅，减少外溢光对周边环境的影响；轮廓灯采用磨砂罩，避免人眼直接看到光源；灯具投射方向尽可能避开居住区、交通通行视线方向。对建筑物泛光照明采用从上向下投射光的做法，防止反射光的逸散，对有大玻璃幕的建筑可采用内透光突出建筑的形象。

十二、电气施工要求

电气安装工程应严格按照国家有关的施工及验收规范进行，工程内的高压电气装置、变压器、低压电气装置、照明灯具、电缆线路及接地装置等均应遵守下列国标的规定：1、《电气装置安装工程电缆线路施工及验收标准》GB50168-2018；2、《城市道路照明工程施工及验收规程》CJJ89-2012；电气施工时应严格按照上述规范及国家标准图进行，并结合土建及路面施工做好全部预埋件工程；灯杆及电缆与各种管线的间距不得低于规定标准；系统接地、保护接地及电缆接线井等的做法可参考《建筑电气安装工程图集》。灯杆基础与各种管线及检查井的净距不宜小于0.5M。本施工图中的基础及箱柜基础施工图应经设备制造厂确认后方可施工，制造厂应根据实际设备的技术参数提供相适应的配套设计图纸。人行道上路灯、手孔井等照明设施不应妨碍无障碍通道的建设，如有冲突，照明设施应更改位置。

十三、其他未尽事宜按国家相关规范及当地地方标准实施。



湖南省建筑设计院集团股份有限公司
HUNAN ARCHITECTURAL DESIGN INSTITUTE GROUP CO.,LTD.

设计证书甲级编号 A143000700
FIRST CLASS SERIAL NUMBER OF DESIGN CERTIFICATE: A143000700

建设单位
CLIENT

岳阳市风景廊道商业运营管理有限公司

工程名称
PROJ. NAME

岳阳楼历史文化保护利用示范区（首开区）提质项目

子项名称
SUB-ITEM

设计签字
SIGNATURE

项目经理 PROJECT MANAGER	夏海青 喻吕	
设计总负责人 CHIEF DESIGNER	杨晓 曾卫名	
专业负责人 SPE. DESIGNER	曾黎军	
设计 DESIGNER	曹旖旎	
制图 DRAWER	曹旖旎	
校对 CHECKED	曾黎军	
审核 EXAMINED	曾新宇	
审定 APPROVED	朱为东	

注册人
REGISTRANT

出图盖章
STAMP

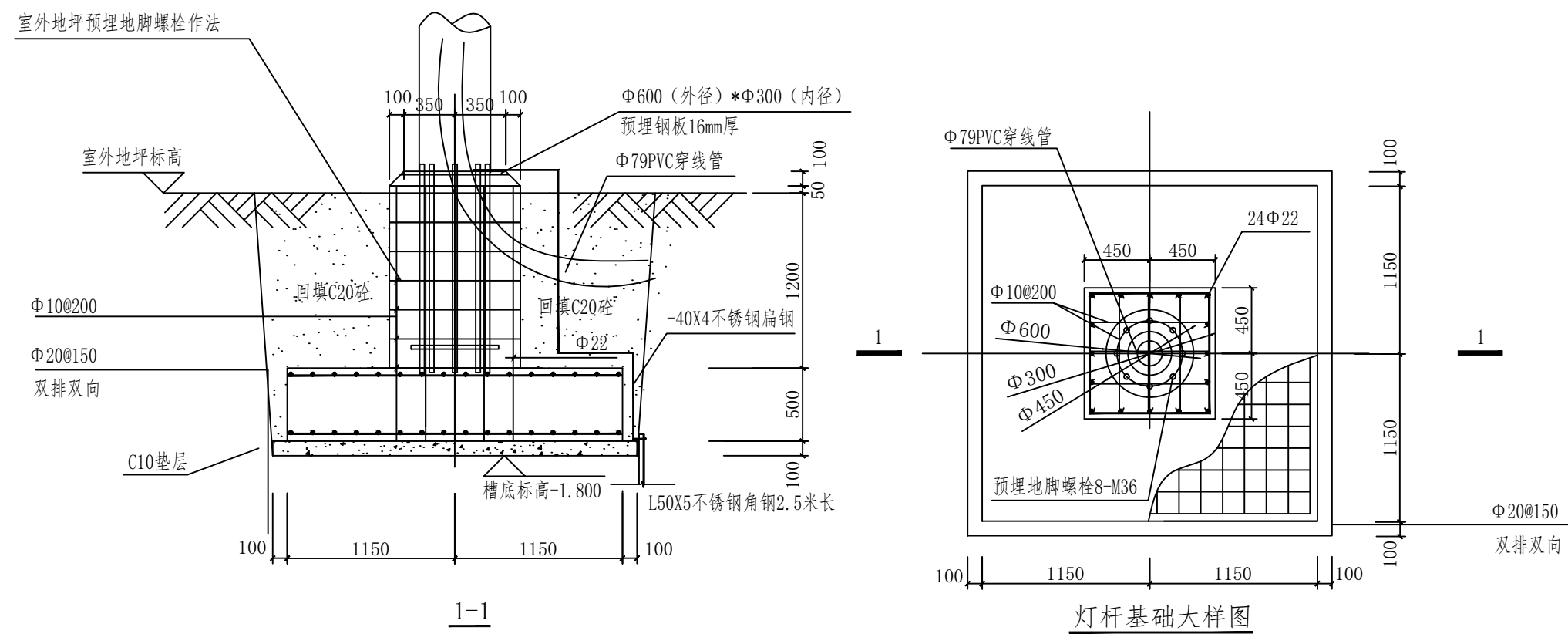
图纸名称
DRAWING TITLE

电气设计说明（二）

工程代号 PROJ. NO.	
图别 D. S.	亮施
版次 VER. No.	1.0
图号 D. NO.	DS-2
日期 DATE	2024. 12

本图需加盖本司出图签章，否则一律无效

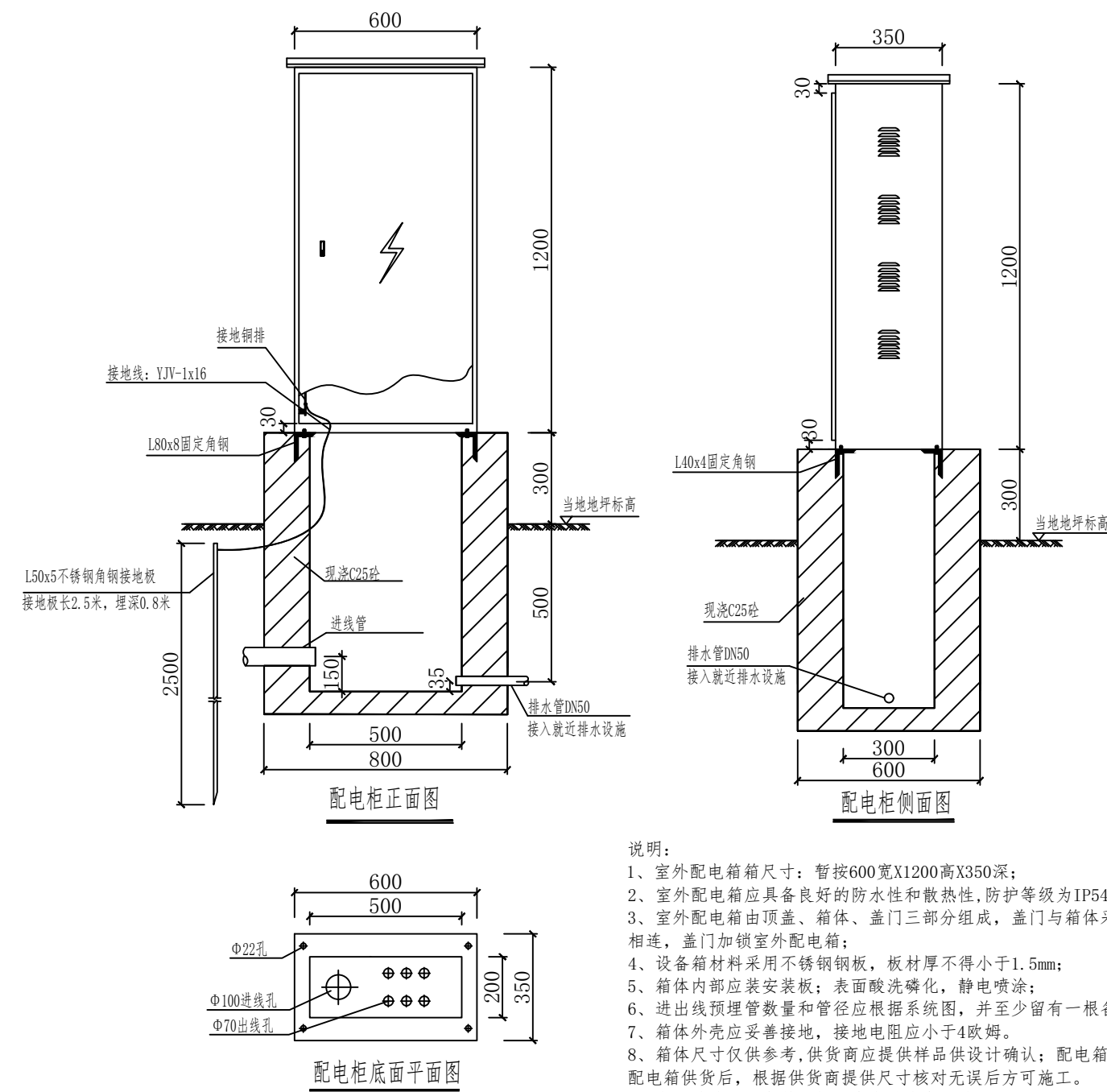
给排水 WATER S.E.D.	工艺 ELECT.
结构 STRUCT.	强电 ELECT. CURRENT
建筑 ARCH.	电气 ELEC.
暖通 H.C. & VENT.	



灯杆基础大样图

15米灯杆基础参考 1:40

- 1 本灯杆基础需要灯杆生产厂家根据场地勘察地质情况，根据设备负载进行深化设计；暂按地基承载力标准值FKA=180KPA考虑；
- 2 基槽开挖后应请勘察和设计单位验槽；
- 3 基础混凝土：C30；垫层：C10；回填土：2:8灰土；
- 4 混凝土保护层50mm；
- 5 基础内预埋的地脚螺栓及其位置和固定方式均由厂家提供；
- 6 基础混凝土达到100%强度且回填土施工完毕后方可安装灯杆；
- 7 基础除预埋路灯穿线管外还需预留2根管径Φ50PE管用于智能化设备的穿线。



照明配电柜安装基础参考 1:20

- 说明:
- 1、室外配电箱尺寸：暂按600宽X1200高X350深；
 - 2、室外配电箱应具备良好的防水性和散热性，防护等级为IP54；
 - 3、室外配电箱由顶盖、箱体、盖门三部分组成，盖门与箱体采用合页相连，盖门加锁室外配电箱；
 - 4、设备箱材料采用不锈钢板，板材厚不得小于1.5mm；
 - 5、箱体内部应安装隔板；表面酸洗磷化，静电喷涂；
 - 6、进出线预埋管数量和管径应根据系统图，并至少留有一根备用管，
 - 7、箱体外壳应妥善接地，接地电阻应小于4欧姆。
 - 8、箱体尺寸仅供参考，供货商应提供样品供设计确认；配电箱基础需待配电箱供货后，根据供货商提供尺寸核对无误后方可施工。
 - 9、室外落地式配电箱（柜）应安装在高出地坪不小于300MM的底座上，底座周围应采取封闭措施；配电箱（柜）不应设置在水管接头的下方。



湖南省建筑设计院集团股份有限公司
HUNAN ARCHITECTURAL DESIGN INSTITUTE GROUP CO.,LTD.

设计证书甲级编号 A143000700
FIRST CLASS SERIAL NUMBER OF DESIGN CERTIFICATE: A143000700

建设单位
CLIENT

岳阳市风景廊道商业运营管理有限公司

工程名称
PROJ. NAME

岳阳楼历史文化保护利用示范区（首开区）提质项目

子项名称
SUB-ITEM

设计签字
SIGNATURE

项目经理 PROJECT MANAGER	夏海青 喻吕
设计总负责人 CHIEF DESIGNER	杨晓 曾卫名
专业负责人 SPE. DESIGNER	曾黎军
设计 DESIGNER	曹旖旎
制图 DRAWER	曹旖旎
校对 CHECKED	曾黎军
审核 EXAMINED	曾新宇
审定 APPROVED	朱为东

注册人
REGISTRANT

出图盖章
STAMP

图纸名称
DRAWING TITLE

安装节点1

工程代号 PROJ. NO.	
图别 D. S.	亮施
版次 VER. No.	1.0
图号 D. NO.	DS-3
日期 DATE	2024.12

给排水 WATER S.E.D. 工艺 GBET					
结构 STRUCT.					
建筑 ARCH.					
电气 ELEC.					
暖通 H.V.A.C. & HEIL.					



湖南省建筑设计院集团股份有限公司
HUNAN ARCHITECTURAL DESIGN INSTITUTE GROUP CO.,LTD.

设计证书甲级编号 A143000700
FIRST CLASS SERIAL NUMBER OF DESIGN CERTIFICATE: A143000700

建设单位
CLIENT

岳阳市风景廊道商业运营管理有限公司

工程名称
PROJ. NAME

岳阳楼历史文化保护利用示范片区（首开区）提质项目

子项名称
SUB-ITEM

设计签字
SIGNATURE

项目经理 PROJECT MANAGER	夏海青 喻吕
设计总负责人 CHIEF DESIGNER	杨晓 曾卫名
专业负责人 SPE. DESIGNER	曾黎军
设计 DESIGNER	曹旖旎
制图 DRAWER	曹旖旎
校对 CHECKED	曾黎军
审核 EXAMINED	曾新宇
审定 APPROVED	朱为东

注册人
REGISTRANT

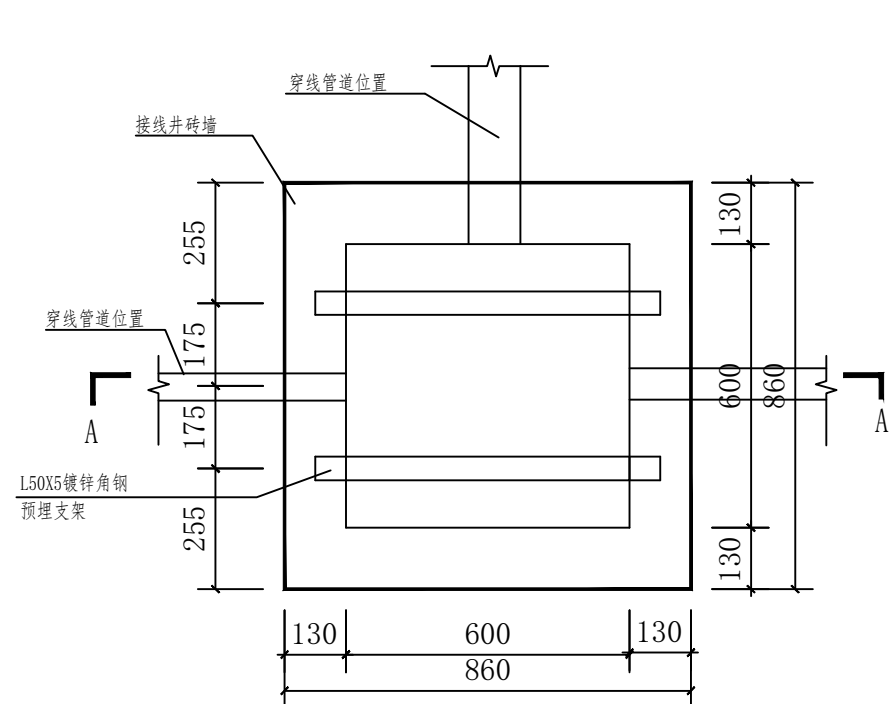
出图盖章
STAMP

图纸名称
DRAWING TITLE

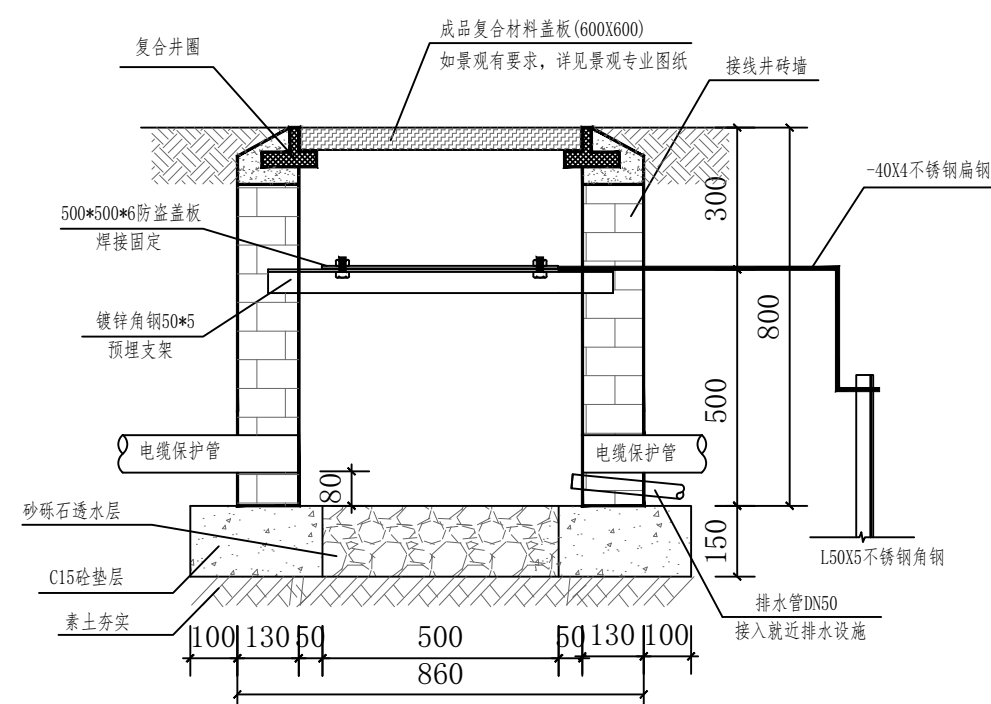
安装节点2

工程代号 PROJ. NO.	
图别 D. S.	亮施
版次 VER. No.	1.0
图号 D. NO.	DS-4
日期 DATE	2024.12

本图需加盖本司出图盖章，否则一律无效

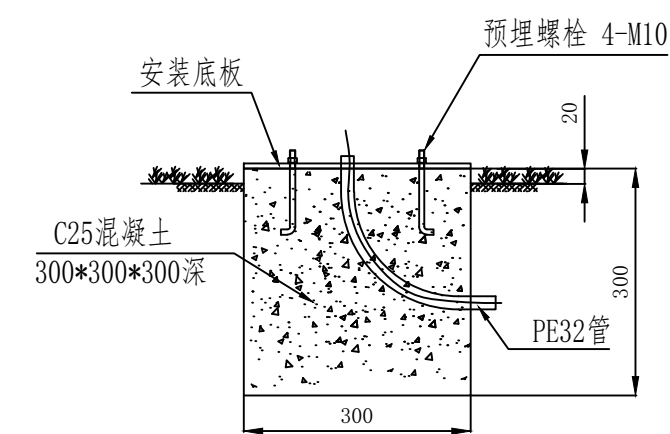


600*600电缆井 1:16

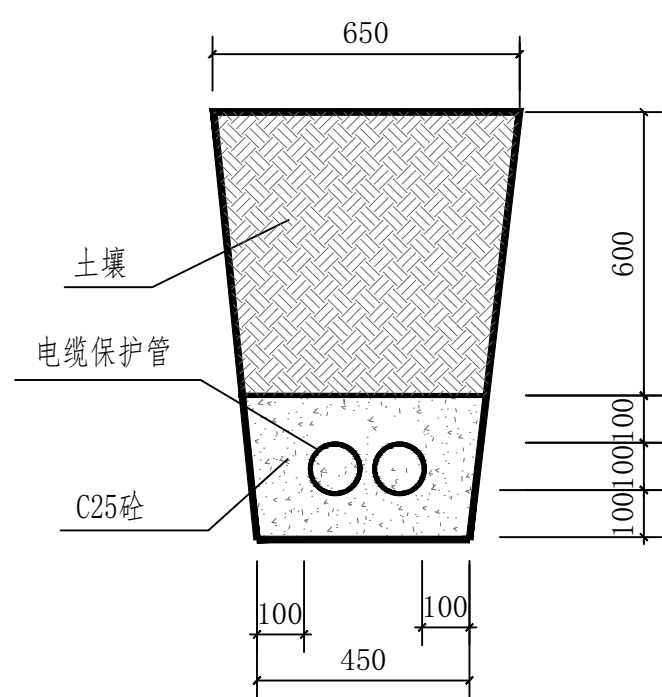


A-A剖面图

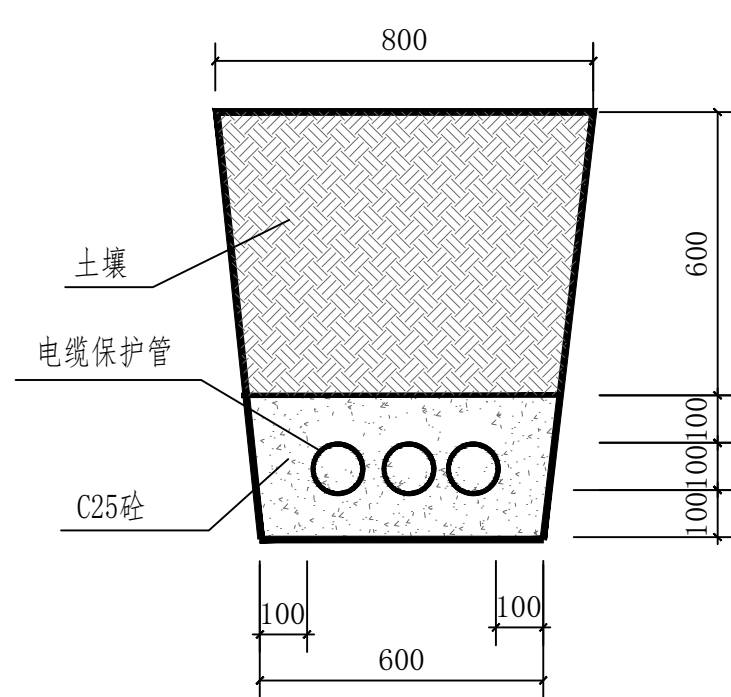
- 说明:
1. 物体质量等级为B级;
 2. 侧壁均为砖墙;
 3. 地基容许承载力要求 $F_{AK} \geq 120KPA$;
 4. 井内侧壁M10砂浆抹面。



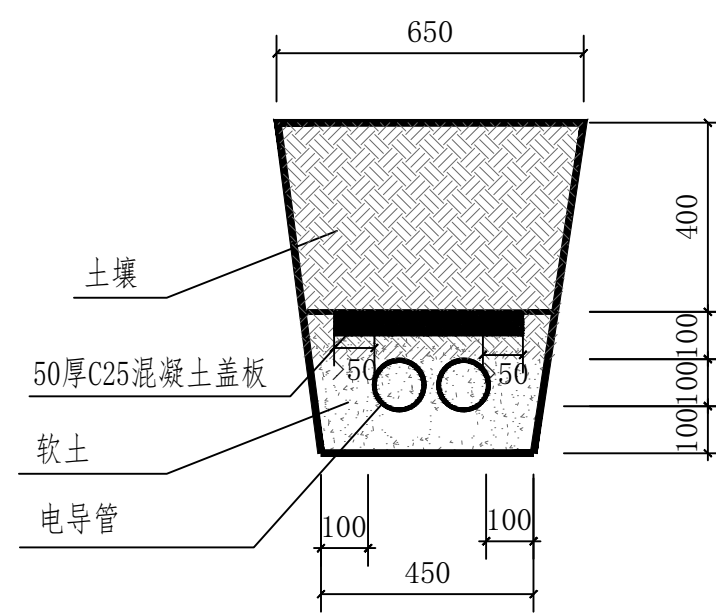
草坪灯或投光灯安装基础 1:10



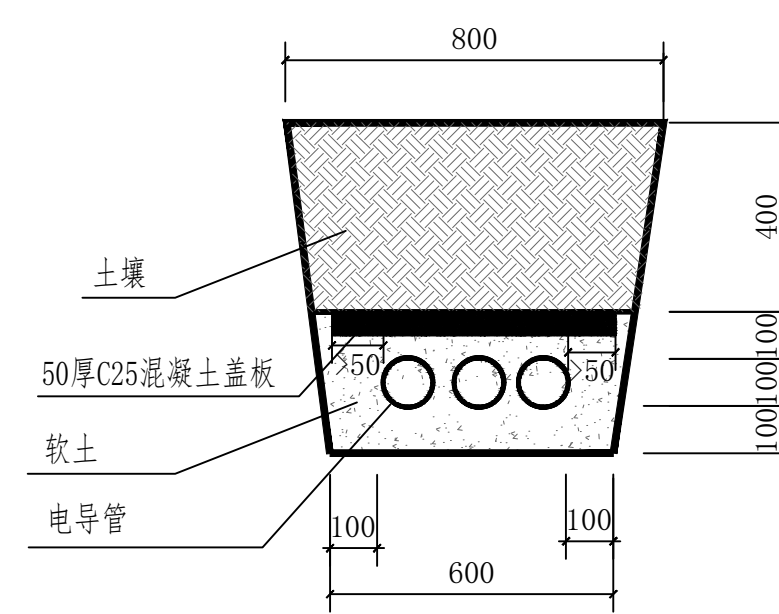
道路区域埋管大样图(二孔以下) 1:16



道路区域埋管大样图(三孔以上) 1:16



景观区域埋管大样图(二孔以下) 1:16



景观区域埋管大样图(三孔以上) 1:16



湖南恒峰设计研究院股份有限公司
HUNAN HUIFENG DESIGN & RESEARCH INSTITUTE CO., LTD.

设计证书编号: A143000700
工程名称: 岳阳市凤城商业运营管理有限公司



建设单位
CLIENT

岳阳市凤城商业运营管理有限公司

工程名称
PROJ. NAME

岳阳历史文化保护示范区(香开区)景观项目

子项名称
SUB-ITEM

设计签字
SIGNATURE

项目经理 廖海典

设计总负责人 梅磊

专业负责人 曾黎军

设计 曾黎军

制图 曾黎军

校对 曾黎军

审核 曾黎军

审定 朱为东

注册人
REGISTERANT

出图盖章
STAMP

图纸名称
DRAWING TITLE

景观电气布置图一

工程代号
NO.

类别 景观

版次 1.0

图号 00-5

日期 2024.12

本图需加基本图出图章, 否则一律无效

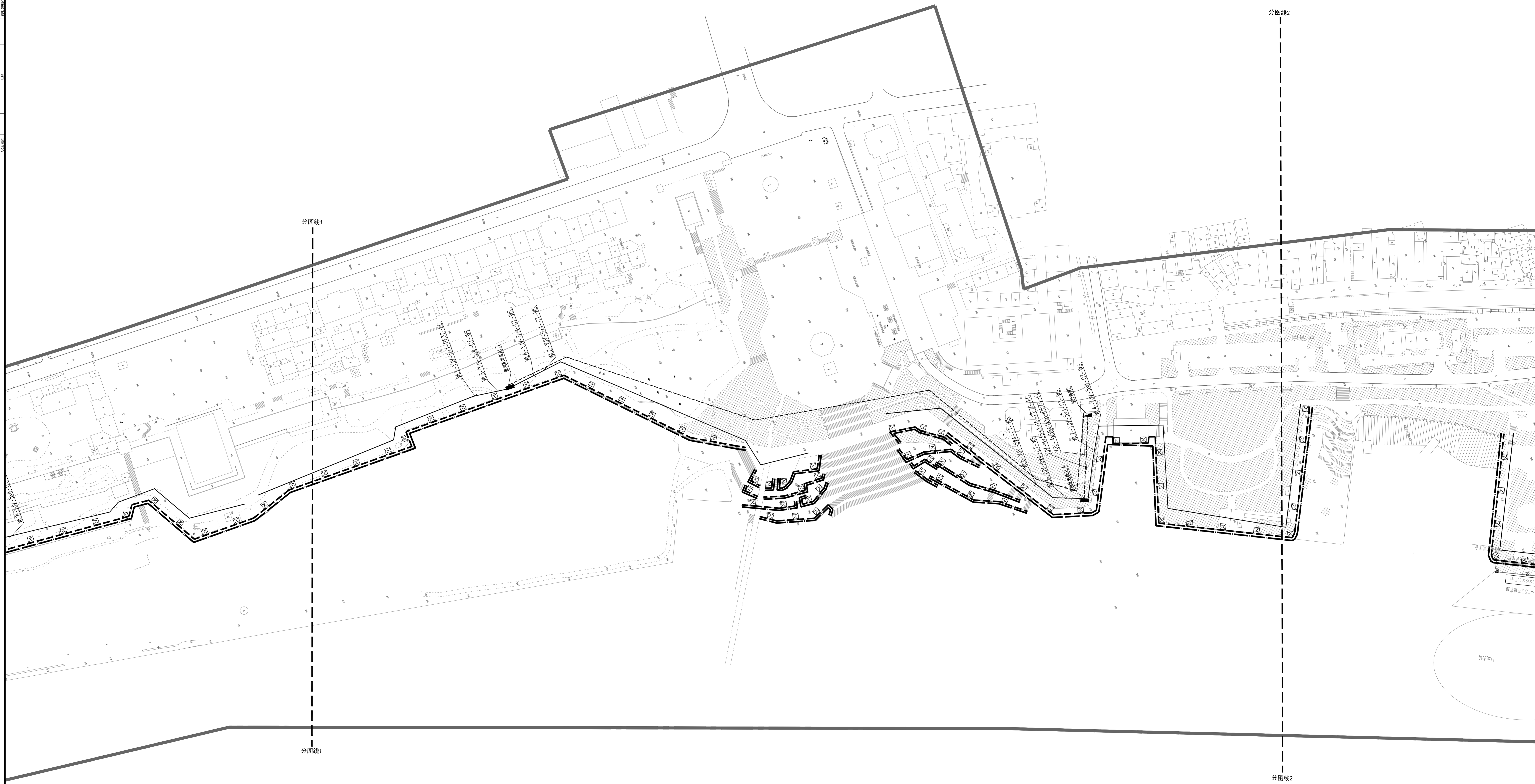
图例
说明
比例
日期
姓名
职务
审核
签字
日期



湖南建筑设计研究院有限公司
HUNAN JIANZHU DESIGN & RESEARCH INSTITUTE CO., LTD.

设计证书编号: A143000700
工程名称: 岳阳市凤城商业运营管理有限公司

设计	审核	校对	制图	电气	暖通	给排水	结构	建筑	专业



建设单位	CLIENT
岳阳市凤城商业运营管理有限公司	
工程名称	PROJ. NAME
岳阳历史文化保护示范区(经开区)景观项目	
子项名称	SUB-ITEM
设计签字	SIGNATURE
项目经理	项目经理 廖海典
设计总负责人	设计总负责人 杨威
专业负责人	专业负责人 曾黎军
设计	设计 曾黎军
制图	制图 曾黎军
校对	校对 曾黎军
审核	审核 曾黎军
审定	审定 朱为东
注册人	注册人
出图盖章	STAMP
图纸名称	DRAWING TITLE
景观电气布置图二	
工程代号	工程代号
图别	图别 景观
图次	图次 1.0
图号	图号 00-6
日期	日期 2024.12

本图需加基本图出图章, 否则一律无效



湖南中德设计研究院股份有限公司
HUNAN ZHONGDE DESIGN & RESEARCH INSTITUTE CO., LTD.

设计证书编号: A143000700
工程名称: 岳阳市凤城商业运营管理有限公司

设计日期: 2024.12.12



建设单位
CLIENT

岳阳市凤城商业运营管理有限公司

工程名称
PROJ. NAME

岳阳历史文化保护示范区(岳开区)景观项目

子项名称
SUB-ITEM

设计签字
SIGNATURE

项目经理 廖海典
PROJECT MANAGER LIAO HAIDIAN

设计总负责人 杨斌
DESIGN CHIEF YANG BIN

专业负责人 曾黎军
SPECIALIST ZENG LEIJUN

设计 曾黎军
DESIGN ZENG LEIJUN

制图 曾黎军
DRAWING ZENG LEIJUN

校对 曾黎军
CHECK ZENG LEIJUN

审核 曾黎军
REVIEW ZENG LEIJUN

审定 朱为东
APPROVED ZHU WEIDONG

注册人
REGISTERED

出图章
STAMP

图纸名称
DRAWING TITLE

景观电气布置图三

工程代号
PROJECT CODE

类别
CATEGORY

比例
SCALE

图次
DRAWING NO.

图号
DRAWING NO.

日期
DATE

2024.12

本图需加基本图出图章, 否则一律无效



湖南华邦设计研究院股份有限公司

设计证书编号: A143000700

工程名称: 岳阳市凤栖湖商业运营管理有限公司

子项名称: 岳阳市凤栖湖商业运营管理有限公司

设计人: 曾海典

审核人: 曾海典

日期: 2024.12

比例: 1:100

图号: 00-9

日期: 2024.12

备注: 本图需加基本图出图章, 否则一律无效

建设单位: 岳阳市凤栖湖商业运营管理有限公司

工程名称: 岳阳市凤栖湖商业运营管理有限公司

子项名称: 岳阳市凤栖湖商业运营管理有限公司

设计签字: 曾海典

项目工程师: 曾海典

设计总工程师: 曾海典

专业负责人: 曾海典

设计: 曾海典

制图: 曾海典

校对: 曾海典

审核: 曾海典

审定: 曾海典

注册人: 曾海典

出图章: 曾海典

图纸名称: 景观电气布置图四

工程代号: 00-9

图例: 景观

图次: 1.0

图号: 00-9

日期: 2024.12

备注: 本图需加基本图出图章, 否则一律无效

建设单位: 岳阳市凤栖湖商业运营管理有限公司

工程名称: 岳阳市凤栖湖商业运营管理有限公司

子项名称: 岳阳市凤栖湖商业运营管理有限公司

设计签字: 曾海典

项目工程师: 曾海典

设计总工程师: 曾海典

专业负责人: 曾海典

设计: 曾海典

制图: 曾海典

校对: 曾海典

审核: 曾海典

审定: 曾海典

注册人: 曾海典

出图章: 曾海典

图纸名称: 景观电气布置图四

工程代号: 00-9

图例: 景观

图次: 1.0

图号: 00-9

日期: 2024.12

备注: 本图需加基本图出图章, 否则一律无效

建设单位: 岳阳市凤栖湖商业运营管理有限公司

工程名称: 岳阳市凤栖湖商业运营管理有限公司

子项名称: 岳阳市凤栖湖商业运营管理有限公司

设计签字: 曾海典

项目工程师: 曾海典

设计总工程师: 曾海典

专业负责人: 曾海典

设计: 曾海典

制图: 曾海典

校对: 曾海典

审核: 曾海典

审定: 曾海典

注册人: 曾海典

出图章: 曾海典

图纸名称: 景观电气布置图四

工程代号: 00-9

图例: 景观

图次: 1.0

图号: 00-9

日期: 2024.12

备注: 本图需加基本图出图章, 否则一律无效

建设单位: 岳阳市凤栖湖商业运营管理有限公司

工程名称: 岳阳市凤栖湖商业运营管理有限公司

子项名称: 岳阳市凤栖湖商业运营管理有限公司

设计签字: 曾海典

项目工程师: 曾海典

设计总工程师: 曾海典

专业负责人: 曾海典

设计: 曾海典

制图: 曾海典

校对: 曾海典

审核: 曾海典

审定: 曾海典

注册人: 曾海典

出图章: 曾海典

图纸名称: 景观电气布置图四

工程代号: 00-9

图例: 景观

图次: 1.0

图号: 00-9

日期: 2024.12

备注: 本图需加基本图出图章, 否则一律无效

建设单位: 岳阳市凤栖湖商业运营管理有限公司

工程名称: 岳阳市凤栖湖商业运营管理有限公司

子项名称: 岳阳市凤栖湖商业运营管理有限公司

设计签字: 曾海典

项目工程师: 曾海典

设计总工程师: 曾海典

专业负责人: 曾海典

设计: 曾海典

制图: 曾海典

校对: 曾海典

审核: 曾海典

审定: 曾海典

注册人: 曾海典

出图章: 曾海典

图纸名称: 景观电气布置图四

工程代号: 00-9

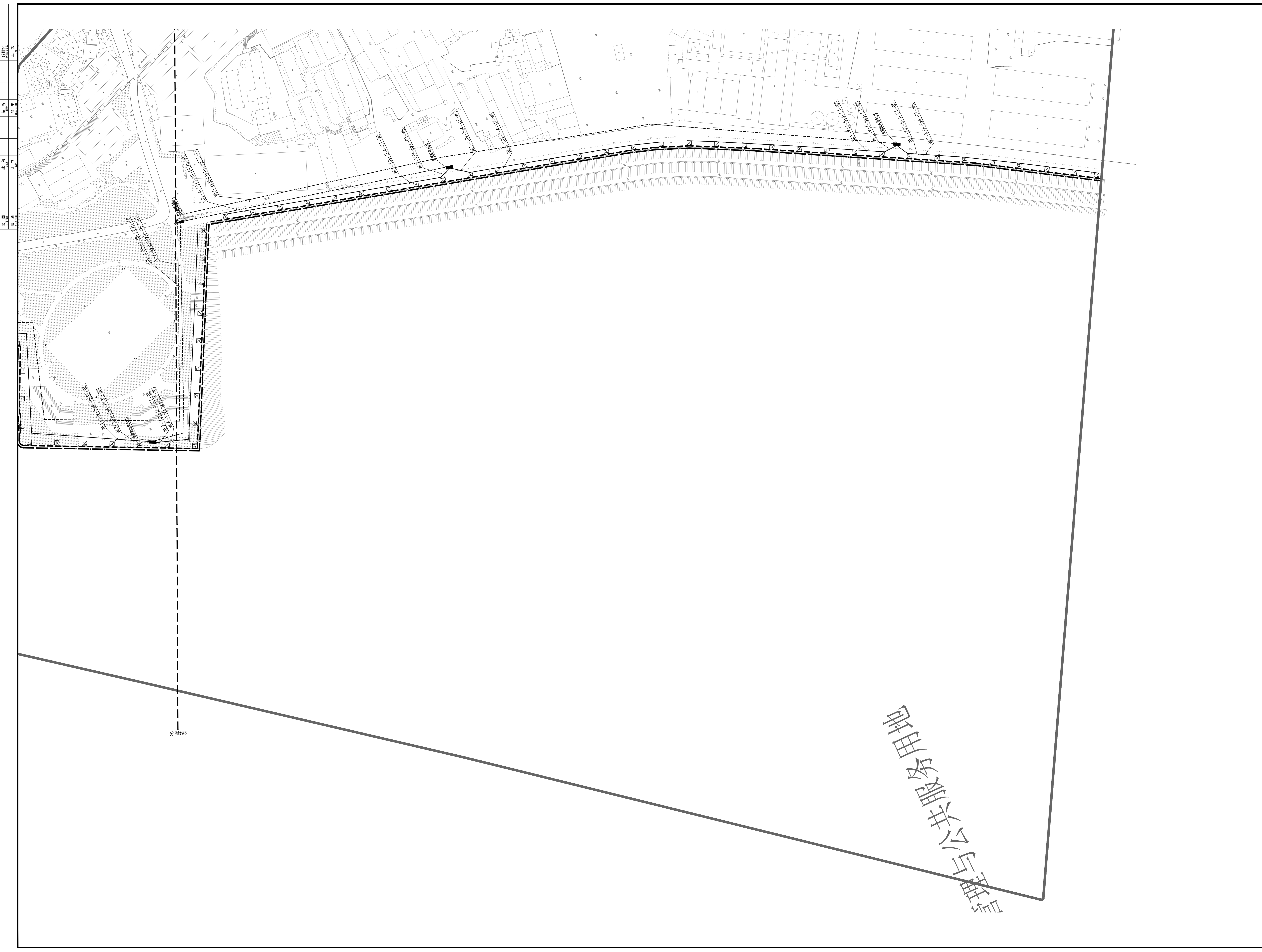
图例: 景观

图次: 1.0

图号: 00-9

日期: 2024.12

备注: 本图需加基本图出图章, 否则一律无效



岳阳市凤栖湖商业运营管理有限公司

给排水 WATER S.E.D.	工艺 C&E
结构 STRUCT.	强电 ELEG.
建筑 ARCH.	电气 ELEG.
总图 SITE PLAN	暖通 H.V.A.C.

主要设备表(景观)

编号	图例	设备类型	光源	功率	色温	防护等级	单位	数量	备注
DJ-01		线型艺术染色灯1	LED	恒功率输出 4*芯片18W/48V	WRGB	IP68	米	3400	0.3W*40颗; 1米长; 16*60度; 光效≥80lm/W; Ra≥80; 四合一芯片; DMX512外控; 配防眩光罩; 外壳与安装部位颜色一致
DJ-02		线型艺术染色灯2	LED	恒功率输出 4*芯片36W/48V	WRGB	IP68	米	3400	1W*24颗; 1米长; 16*60度; 光效≥80lm/W; Ra≥80; 四合一芯片; DMX512外控; 配防眩光罩; 外壳与安装部位颜色一致
DJ-04		恒功率智能舞台染色灯	LED	4*单色芯片72W	WRGB	IP68	套	暂估3000	60度; 光效≥80lm/W; Ra≥80; 全恒功率输出; 四合一芯片; DMX512外控; 配防眩光罩; 外壳与安装部位颜色一致
		鸟巢安装件					套	暂估3000	一棵植栽2~4套灯, 地面安装或树上安装;
DJ-05		舞台艺术光束灯	LED	700W	WRGB	IP65	套	120	详见灯具技术参数
		室外落地配电柜				IP54	台	9	
		检查井600*600					个	暂估100	根据现场需要设置
		开关电源 48V/400W				IP54	组	207	每组4台, 合计828台; 根据需要配防雨箱
		室外箱变				IP54	台	3	400kVA 3台; 由电力部门深化设计
		远程控制系統					项	1	由设备厂家深化设计
		DMX512控制系统					项	1	由设备厂家深化设计

其它材料表(景观)

序号	名称	规格型号	单位	数量	备注
1	电工保护管	PE75	米	3558	以实际发生为准
2	电工保护管	镀锌钢制桥架	米	3400	以实际发生为准
3	电工保护管	PE32	米	15206	以实际发生为准
4	电工保护管	PVC20	米	828	以实际发生为准
5	电力电缆	YJV 4*35+1*16	米	3745	以实际发生为准
6	电力电缆	YJV 5*4	米	8360	以实际发生为准
7	电力电缆	YJV 3*4	米	15000	以实际发生为准
8	电力电缆	RVV 2*4	米	828	以实际发生为准
9	接地极	不锈钢角钢 50*50*5 L=2.5m 不锈钢扁钢 40*4 L=5m	组	15	以实际发生为准
10	过路保护管	热镀锌钢管 SC80	米	暂估300	以实际发生为准
11					
12					



湖南省建筑设计院集团股份有限公司
HUNAN ARCHITECTURAL DESIGN INSTITUTE GROUP CO.,LTD.

设计证书甲级编号 A143000700
FIRST CLASS SERIAL NUMBER OF DESIGN CERTIFICATE: A143000700

建设单位
CLIENT

岳阳市风景廊道商业运营管理有限公司

工程名称
PROJ. NAME

岳阳楼历史文化保护利用示范区(首开区)提质项目

子项名称
SUB-ITEM

设计签字
SIGNATURE

项目经理 PROJECT MANAGER	夏海青 喻吕
设计总负责人 CHIEF DESIGNER	杨晓 曾卫名
专业负责人 SPE. DESIGNER	曾黎军
设计 DESIGNER	曹旖旎
制图 DRAWER	曹旖旎
校对 CHECKED	曾黎军
审核 EXAMINED	曾新宇
审定 APPROVED	朱为东

注册人
REGISTRANT

出图盖章
STAMP

图纸名称
DRAWING TITLE

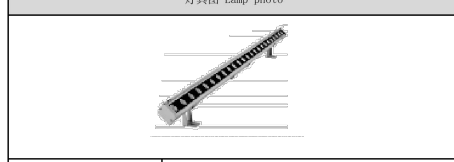
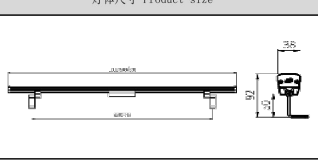
景观电气工程量清单


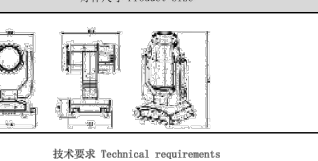
工程代号 PROJ. NO.	
图别 D. S.	亮施
版次 VER. No.	1.0
图号 D. NO.	DS-9
日期 DATE	2024.12

给排水 WATER S.E.D.	工艺 CIBET
结构 STRUCT.	强电 ELECTRIC
建筑 ARCH.	电气 ELEC.
总图 SITE PLAN	暖通 H.V.A.C.

灯具图 Lamp photo		灯体尺寸 Product size	
			
灯具编号 Code name	DF-01	技术要求 Technical requirements	
灯具名称 Designation	线性艺术色灯1	1. 灯具采用高亮度≥AL6063挤压铝灯体，配有带德国进口硅胶密封圈的压铸罩。 2. 表面采用静电喷塑处理工艺，具有强大的耐大气腐蚀性和防紫外线能力。 3. 光源采用进口4毫米厚的透明钢化玻璃罩密封，透光率高，并配有PMMA透镜的光学组件。 4. 内置解码器，通道数≥7（通道1为光，通道2为光，通道3为光，通道4为光，通道5为白光，通道6为白光，通道7为白光/彩色），整机功率≥24W/40W（单色/彩色功率，单亮一个颜色≥12W）。 5. 光源：出光均匀无分层，光斑柔和，混光均匀，白光色温可调，白光色温可调且Ra>90，R9>90。	
灯具品牌 Brand	国内外知名品牌产品	灯具尺寸 Product size	
灯具尺寸 Product size	1000x30x42mm	灯具颜色 Surface color	
灯具颜色 Surface color	安装位置幕墙颜色	灯具数量 Number	
灯具数量 Number	根据工程量清单	安装位置 Use position	
安装位置 Use position	根据图纸	光源及电器 Light source and electrical appliance	
光源类型 Category			
LED		整灯功率 Overall power	
整灯功率 Overall power		恒功率输出4*芯片18W	
发光芯片 Light source			
CREE/OSRAM/Lumileds		输入电压 Input Voltage	
DC48V		功率因数 Power factor	
PF≥0.95		光通量 Luminous flux	
40lm/W		控制模式 Control	
DMX512		光束角 Light angle	
15°		亮度等级 Grey scale	
≥6530级		色容差 (SDCM)	
≤SDCM		亮度起始 Start	
0-100%无抖动		特殊显色指数 (CRI)	
Ra>90		驱动装置 Drive device	
电源内置		标准规范及材料 Specification and material	
防护 Protection			
IP67		灯体材料 Shell material	
≥AL6063		耐候 Weather resistance	
-25° C ~ +55° C		PCB材料 Circuit board	
铝基板		安全标准 Security	
防触电保护 CLASS III级		布线方式 Wiring	
一进一出防水接头，长引出线		环境标准 Salt fog	
抗盐雾腐蚀		安装配件 Accessorier	
防腐可调支架、防眩透镜		使用寿命 Service life	
≥50000H		防眩措施 Anti glare	
防眩措施		安全性	
产品抗眩		灯具出光面为钢化玻璃具有防眩功能，内部光学透镜配件具有长期抗眩功能。	
产品自带有出光面满足折寿半径		灯具出线	
产品自带有出光面满足折寿半径		检测报告 Detection	
提供同类灯具国家检测中心检测报告，报告中包含防触电保护、IP67、盐雾测试、高低温检测项目；			

灯具图 Lamp photo		灯体尺寸 Product size	
			
灯具编号 Code name	DF-04	技术要求 Technical requirements	
灯具名称 Designation	恒功率智能舞台色灯	1. 灯具采用高亮度≥AL6063挤压铝灯体，配有带德国进口硅胶密封圈的压铸罩。 2. 表面采用静电喷塑处理工艺，具有强大的耐大气腐蚀性和防紫外线能力。 3. 光源采用进口4毫米厚的透明钢化玻璃罩密封，透光率高，并配有PMMA透镜的光学组件。 4. 内置解码器，通道数≥7（通道1为光，通道2为光，通道3为光，通道4为光，通道5为白光，通道6为白光，通道7为白光/彩色），整机功率≥24W/40W（单色/彩色功率，单亮一个颜色≥12W）。 5. 光源：出光均匀无分层，光斑柔和，混光均匀，白光色温可调，白光色温可调且Ra>90，R9>90。	
灯具品牌 Brand	国内外知名品牌产品	灯具尺寸 Product size	
灯具尺寸 Product size	269x180x190.6mm	灯具颜色 Surface color	
灯具颜色 Surface color	安装位置幕墙颜色	灯具数量 Number	
灯具数量 Number	根据工程量清单	安装位置 Use position	
安装位置 Use position	根据图纸	光源及电器 Light source and electrical appliance	
光源类型 Category			
LED		整灯功率 Overall power	
整灯功率 Overall power		恒功率输出4*芯片72W	
发光芯片 Light source			
CREE/OSRAM/Lumileds		输入电压 Input Voltage	
AC220V		功率因数 Power factor	
PF≥0.95		光通量 Luminous flux	
70lm/W		控制模式 Control	
DMX512		光束角 Light angle	
8° / 30°		亮度等级 Grey scale	
≥6530级		色容差 (SDCM)	
≤SDCM		亮度起始 Start	
0-100%无抖动		特殊显色指数 (CRI)	
Ra>90		驱动装置	
一体内置		标准规范及材料 Specification and material	
防护 Protection			
IP67		灯体材料 Shell material	
压铸铝		耐候 Weather resistance	
-25° C ~ +55° C		PCB材料 Circuit board	
铝基板		安全标准 Security	
防触电保护 CLASS I级		布线方式 Wiring	
一进一出防水接头，三芯出线		环境标准 Salt fog	
抗盐雾腐蚀		安装配件 Accessorier	
防腐可调支架、防眩透镜		使用寿命 Service life	
≥50000H		防眩措施 Anti glare	
防眩措施		安全性	
产品抗眩		灯具出光面为钢化玻璃具有防眩功能，内部光学透镜配件具有长期抗眩功能。	
产品自带有出光面满足折寿半径		灯具出线	
产品自带有出光面满足折寿半径		检测报告 Detection	
提供同类灯具国家检测中心检测报告，报告中包含防触电保护、IP67、盐雾测试、高低温检测项目；			

灯具图 Lamp photo		灯体尺寸 Product size	
			
灯具编号 Code name	DF-02	技术要求 Technical requirements	
灯具名称 Designation	线性艺术色灯2	1. 灯具采用高亮度≥AL6063挤压铝灯体，配有带德国进口硅胶密封圈的压铸罩。 2. 表面采用静电喷塑处理工艺，具有强大的耐大气腐蚀性和防紫外线能力。 3. 光源采用进口4毫米厚的透明钢化玻璃罩密封，透光率高，并配有PMMA透镜的光学组件。 4. 内置解码器，通道数≥7（通道1为光，通道2为光，通道3为光，通道4为光，通道5为白光，通道6为白光，通道7为白光/彩色），整机功率≥24W/40W（单色/彩色功率，单亮一个颜色≥12W）。 5. 光源：出光均匀无分层，光斑柔和，混光均匀，白光色温可调，白光色温可调且Ra>90，R9>90。	
灯具品牌 Brand	国内外知名品牌产品	灯具尺寸 Product size	
灯具尺寸 Product size	1000x30x42mm	灯具颜色 Surface color	
灯具颜色 Surface color	安装位置幕墙颜色	灯具数量 Number	
灯具数量 Number	根据工程量清单	安装位置 Use position	
安装位置 Use position	根据图纸	光源及电器 Light source and electrical appliance	
光源类型 Category			
LED		整灯功率 Overall power	
整灯功率 Overall power		恒功率输出4*芯片18W	
发光芯片 Light source			
CREE/OSRAM/Lumileds		输入电压 Input Voltage	
DC48V		功率因数 Power factor	
PF≥0.95		光通量 Luminous flux	
40lm/W		控制模式 Control	
DMX512		光束角 Light angle	
15°		亮度等级 Grey scale	
≥6530级		色容差 (SDCM)	
≤SDCM		亮度起始 Start	
0-100%无抖动		特殊显色指数 (CRI)	
Ra>90		驱动装置 Drive device	
电源内置		标准规范及材料 Specification and material	
防护 Protection			
IP67		灯体材料 Shell material	
≥AL6063		耐候 Weather resistance	
-25° C ~ +55° C		PCB材料 Circuit board	
铝基板		安全标准 Security	
防触电保护 CLASS I级		布线方式 Wiring	
一进一出防水接头，长引出线		环境标准 Salt fog	
抗盐雾腐蚀		安装配件 Accessorier	
防腐可调支架、防眩透镜		使用寿命 Service life	
≥50000H		防眩措施 Anti glare	
防眩措施		安全性	
产品抗眩		灯具出光面为钢化玻璃具有防眩功能，内部光学透镜配件具有长期抗眩功能。	
产品自带有出光面满足折寿半径		灯具出线	
产品自带有出光面满足折寿半径		检测报告 Detection	
提供同类灯具国家检测中心检测报告，报告中包含防触电保护、IP67、盐雾测试、高低温检测项目；			

灯具图 Lamp photo		灯体尺寸 Product size	
			
灯具编号 Code name	DF-05	技术要求 Technical requirements	
灯具名称 Designation	舞台艺术色灯	1. 灯具采用高亮度≥AL6063挤压铝灯体，配有带德国进口硅胶密封圈的压铸罩。 2. 表面采用静电喷塑处理工艺，具有强大的耐大气腐蚀性和防紫外线能力。 3. 光源采用进口4毫米厚的透明钢化玻璃罩密封，透光率高，并配有PMMA透镜的光学组件。 4. 内置解码器，通道数≥7（通道1为光，通道2为光，通道3为光，通道4为光，通道5为白光，通道6为白光，通道7为白光/彩色），整机功率≥24W/40W（单色/彩色功率，单亮一个颜色≥12W）。 5. 光源：出光均匀无分层，光斑柔和，混光均匀，白光色温可调，白光色温可调且Ra>90，R9>90。	
灯具品牌 Brand	国内外知名品牌产品	灯具尺寸 Product size	
灯具尺寸 Product size	400x100x100mm	灯具颜色 Surface color	
灯具颜色 Surface color	安装位置幕墙颜色	灯具数量 Number	
灯具数量 Number	根据工程量清单	安装位置 Use position	
安装位置 Use position	根据图纸	光源及电器 Light source and electrical appliance	
光源类型 Category			
LED		整灯功率 Overall power	
整灯功率 Overall power		700W (400瓦灯)	
发光芯片 Light source			
CREE/OSRAM/Lumileds/日本东芝		输入电压 Input Voltage	
AC220V		功率因数 Power factor	
PF≥0.9		光通量 Luminous flux	
13400lm/400瓦(300瓦)		控制模式 Control	
DMX512		光束角 Light angle	
2°		亮度等级 Grey scale	
≥6530级		色容差 (SDCM)	
≤SDCM		亮度起始 Start	
0		特殊显色指数 (CRI)	
Ra>90		驱动装置	
一体内置		标准规范及材料 Specification and material	
防护 Protection			
IP65		灯体材料 Shell material	
≥AL6063		耐候 Weather resistance	
-25° C ~ +55° C		PCB材料 Circuit board	
铝基板		安全标准 Security	
防触电保护 CLASS I级		布线方式 Wiring	
一进一出防水接头		环境标准 Salt fog	
抗盐雾腐蚀		安装配件 Accessorier	
防腐可调支架、防眩透镜		使用寿命 Service life	
≥50000H		防眩措施 Anti glare	
防眩措施		安全性	
产品抗眩		灯具出光面为钢化玻璃具有防眩功能，内部光学透镜配件具有长期抗眩功能。	
产品自带有出光面满足折寿半径		灯具出线	
产品自带有出光面满足折寿半径		检测报告 Detection	
提供同类灯具国家检测中心检测报告，报告中包含防触电保护、IP65、盐雾测试、高低温检测项目；			



设计证书甲级编号 A143000700
FIRST CLASS SERIAL NUMBER OF DESIGN CERTIFICATE: A143000700

建设单位
CLIENT

岳阳市风景廊道商业运营管理有限公司

工程名称
PROJ. NAME

岳阳楼历史文化保护利用示范区（首开区）提质项目

子项名称
SUB-ITEM

设计签字
SIGNATURE

项目经理 PROJECT MANAGER	夏海青 喻吕
设计总负责人 CHIEF DESIGNER	杨晓 曾卫名
专业负责人 SPE. DESIGNER	曾黎军
设计 DESIGNER	曹旖旎
制图 DRAWER	曹旖旎
校对 CHECKED	曾黎军
审核 EXAMINED	曾新宇
审定 APPROVED	朱为东
注册人 REGISTRANT	

出图盖章
STAMP

图纸名称
DRAWING TITLE

灯具技术参数1

工程代号 PRO. NO.	
图别 D. S.	亮施
版次 VER. No.	1.0
图号 D. NO.	DS-10
日期 DATE	2024. 12

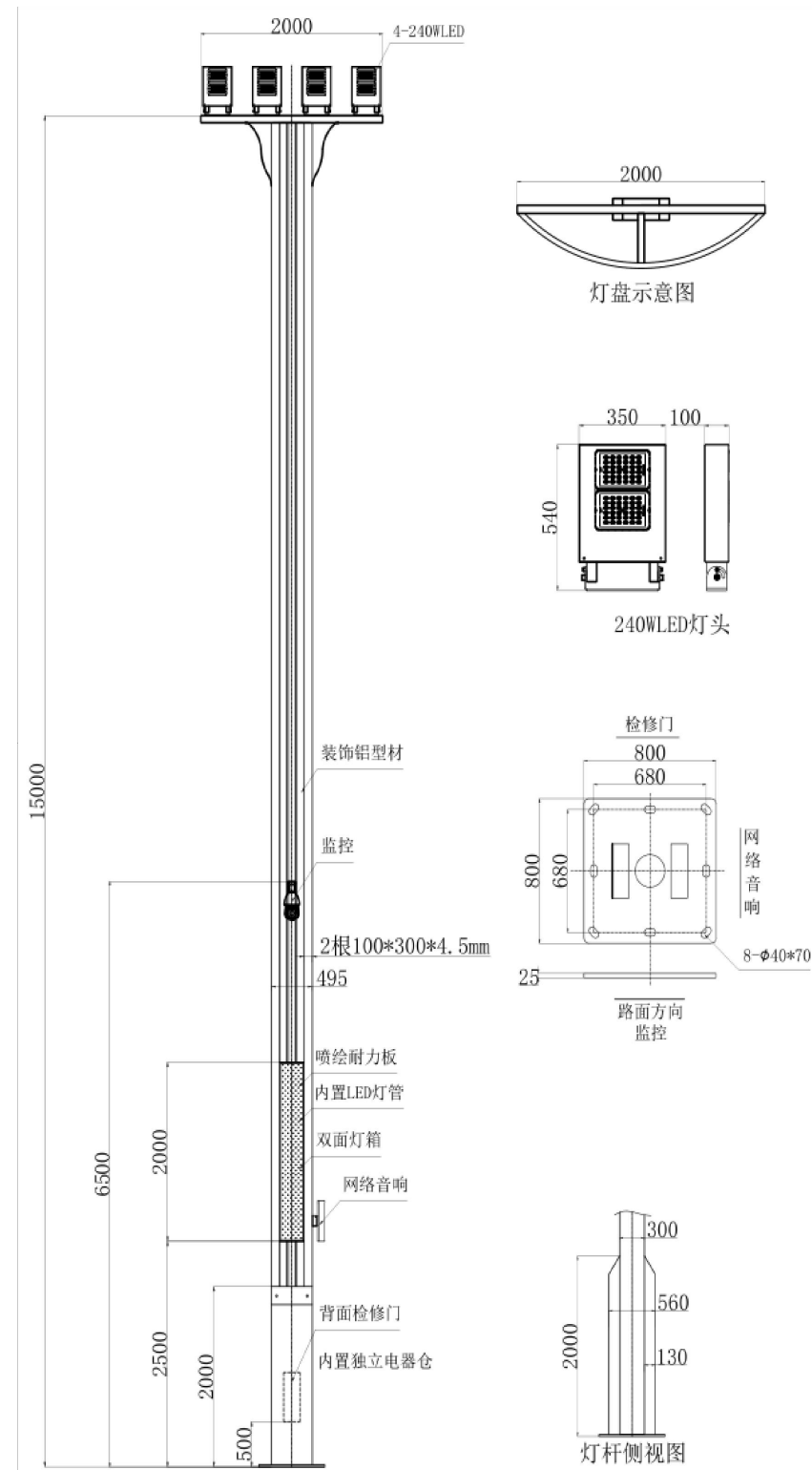
给排水 WATER S.E.D.	工艺 CIBET
结构 STRUCT.	强电 ELECTRICAL
建筑 ARCH.	电气 ELEC.
总图 SITE PLAN	暖通 H.V.A.C. & VENT.

灯具代号	DJ-03
灯具型号	15米定制多功能杆
应用位置	市政路/停车场/广场/园林
数量	套
光源	
光源类型/规格	单颗LED芯片功率不超1W
芯片品牌	CREE/OSRAM/LUMILEDS
光源	LED 4*240W (可调光)
色温	3000K
显色性	≥70
光效	130lm/W
灯具及电器	
光束角/透镜	60° 光束角
灯体材质/颜色	Q235钢, 灯杆主体壁厚4.5mm; 高15米; 内外热浸镀锌处理, 锌层厚度85um以上; 喷塑层65um以上
灯罩材质/颜色	超白钢化玻璃
防护等级	IP67
输入电压	AC220V
驱动电源品牌	明纬、茂硕、英飞特
功率因数	0.95
驱动方式	350mA恒流驱动
可调照射角度	可调
灯具寿命	50000小时
配安装槽	可加装显示屏、监控、WIFI、音箱等
控制及其他	配单灯控制器, 灯杆内设置16A+30mA漏保, 杆顶设置避雷针

灯具样式参考



灯具尺寸参考



备注: 设备厂商须提供样品或设计图, 厂商保证所提供的产品拥有全部知识产权, 提供第三方相关检验报告; 灯杆尺寸、外形等参数应根据业主需求进行二次深化。产品由业主方跟设计单位现场确认。带电部件和导线, 必须采用通过CCC/CQC产品。防雷击ESD保护: IEC61000-4(Level4); 阻燃等级V-0级; 耐候、抗紫外线UV4-5级; 耐摔、抗冲击IK06级。



设计证书甲级编号 A143000700
FIRST CLASS SERIAL NUMBER OF DESIGN CERTIFICATE: A143000700

建设单位
CLIENT

岳阳市风景廊道商业运营管理有限公司

工程名称
PROJ. NAME

岳阳楼历史文化保护利用示范区(首开区)提质项目

子项名称
SUB-ITEM

设计签字
SIGNATURE

项目经理 PROJECT MANAGER	夏海青 喻吕
设计总负责人 CHIEF DESIGNER	杨晓 曾卫名
专业负责人 SPE. DESIGNER	曾黎军
设计 DESIGNER	曹旖旎
制图 DRAWER	曹旖旎
校对 CHECKED	曾黎军
审核 EXAMINED	曾新宇
审定 APPROVED	朱为东

注册人
REGISTRANT

出图盖章
STAMP

图纸名称
DRAWING TITLE

灯具技术参数2

工程代号 PROJ. NO.	
图别 D. S.	亮施
版次 VER. No.	1.0
图号 D. NO.	DS-11
日期 DATE	2024.12

本图需加盖本司出图盖章, 否则一律无效



河南中原设计研究院股份有限公司

Henan Zhongyuan Design & Research Institute Co., Ltd.

设计证书编号 A143000700

工程名称 洛阳隋唐大运河文化博物馆展示区(唐开元)展示项目

设计单位 河南中原设计研究院股份有限公司

设计日期 2024.12

设计人 魏海典

审核人 魏海典

审批人 魏海典

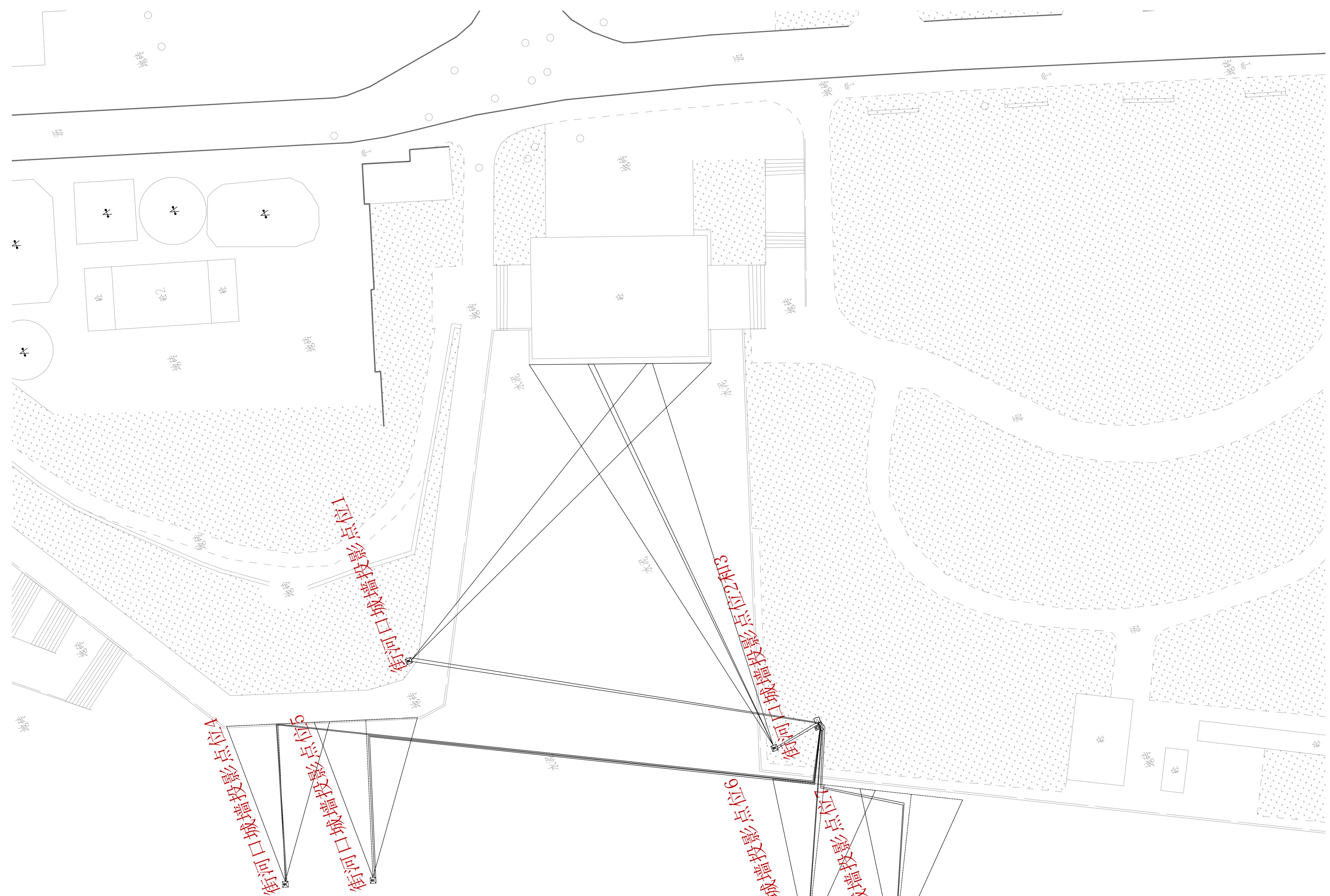
日期 2024.12

比例 1:0

图号 DS-12

日期 2024.12

本图需加基本图出图章，否则一律无效



建设单位

洛阳市凤城商业运营管理有限公司

工程名称

洛阳隋唐大运河文化博物馆展示区(唐开元)展示项目

子项名称

设计签字

项目经理 魏海典

设计总负责人 魏海典

专业负责人 魏海典

设计 魏海典

制图 魏海典

校对 魏海典

审核 魏海典

审批 魏海典

注册人

注册人

注册人

注册人

注册人

注册人

注册人

注册人

注册人

注册人

注册人

注册人

注册人

注册人

注册人

注册人

注册人

注册人

注册人



湖南中德设计研究院股份有限公司

设计证书编号 A143000700

工程名称 岳阳市凤城湖游船码头运营管理有限公司

子项名称 游船泊位I区

设计人 曹海威

审核人 曹海威

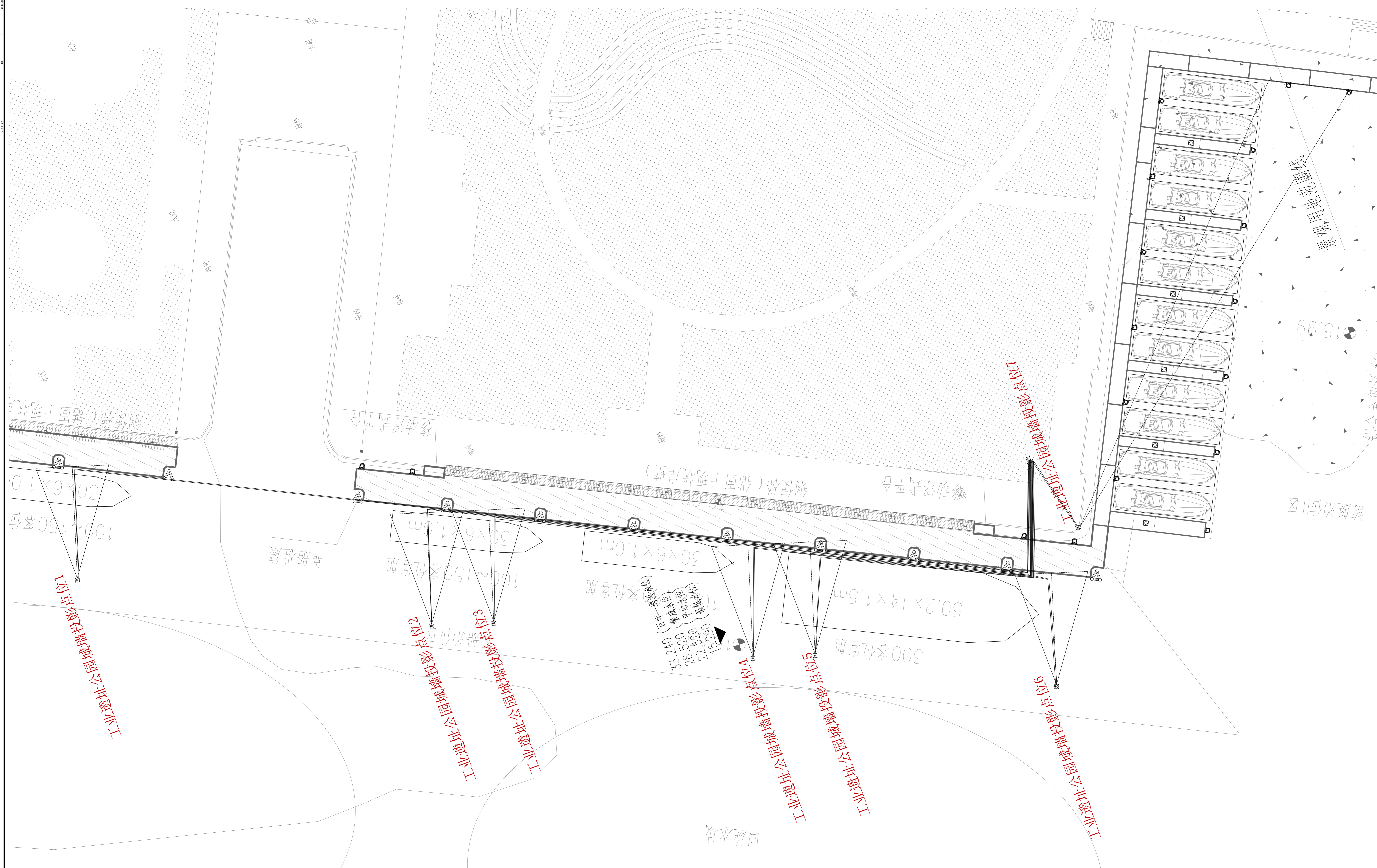
日期 2024.12

比例 1:1

图号 DS-13

日期 2024.12

备注 本图需加基本图章，否则一律无效



建设单位

岳阳市凤城湖游船运营管理有限公司

工程名称

岳阳市凤城湖游船码头运营管理有限公司

子项名称

游船泊位I区

设计签字

项目经理 曹海威

项目技术负责人 曹海威

设计人 曹海威

审核人 曹海威

日期 2024.12

比例 1:1

图号 DS-13

日期 2024.12

备注 本图需加基本图章，否则一律无效

出图章

图章

图章

图章

图章

图章

图章

图章

图章

图章

图章

图章

图章

图章

图章

图章

图章

图章

图章

图章

图章

给排水 WATER S.E.D.	工艺 ELECT.
结构 STRUCT.	强电 ELECT. CABINET
建筑 ARCH.	电气 ELEC.
总图 SITE PLAN	暖通 H.V.A.C. & VENT.

后羿射巴蛇与瞻岳门激光投影机材料清单

序号	图例	名称	额定功率	输入电压	色温	控制方式	单位	数量	备注
1		工程投影机	3750W	AC220V	RGB	TCP/232	台	2	亮度: 43000流明 分辨率: 1920×1200 技术: 3DLP双色激光投影
2		工程投影机	3000W	AC220V	RGB	TCP/232	台	2	亮度: 30000流明 分辨率: 1920×1200 技术: DLP双色激光投影

序号	名称	规格型号	单位	数量	备注
1	投影机镜头	投射比: 根据实际情况定制	个	4	
2	投影素材	定制素材	秒	180	
3	视频光端机	全数字, 无压缩高清光纤传输技术, 支持HDCP协议, 最高分辨率4096×2160(4K)@60Hz	套	4	
4	网络光纤收发器	千兆单模单纤光纤收发器, 光电转换器, 商业级, 外置电源, SC接口, 0-3KM	套	4	
5	服务器	Intel Q670主板/内存: 550W电源/CPU: INTEL i7-13700 12C 2.10. 65W/32GB DDR5-4800, 不少于4个内存插槽, 硬盘最大支持28TB或以上, SSD 512G 2280 PCIe NVMe, NVIDIA RTX A 4000	台	2	
6	融合软件	支持128x128网络摄像头, 支持R\G\B每个颜色单独调整功能, 整合的多屏控制以及实时视频的显示	通道	4	
7	控制电脑	CPU: I5, 内存: 16G, 独立显卡: RTX A2000, 硬盘1TB以上, 主板: 配套, 机箱: 电源无线键鼠显示器等	套	1	
8	投影机防尘箱	具备具备恒温防水防潮智能控制系统, 安全美观, 防尘防水等级IP64	套	4	
9	投影机立杆	高度5米, 直径270mm, 壁厚6mm, 包含顶脚连接法兰, 不含基础预埋, 详见大样图, 由专业厂家深化	套	4	
10		尖土地基: 1200*1200*1500mm(长宽高) 地脚: 直径800*高1200mm, 材料: M32螺纹钢*8根., 详见大样图, 由专业厂家深化	套	4	
11	投影机美化	根据现场实际, 对立杆箱盖, 进行涂装, 仿生, 造型处理等, 详见大样图, 由专业厂家深化	套	4	
12	中控主机	主板: 高达800MHz 做32 位内嵌式双核处理器, 支持E-BUS, CAN多总线通讯协议	套	1	
13	中控编程	中控编程系统, UI设计, 系统口设置, 远程控制, 自动启动, 自动关闭	套	1	
14	电源时序器	支持联机, 数字显示电压表, 工作电压: 220V/50-60Hz, 净尺寸: 483*300*44mm	套	2	
15	网络输入节点	外网网络集成, 实现远程服务器监测。	套	1	
16					
17	接入交换机	交换机336Gbps, 转发率96Mpps, 24*10/100/1000Base-T以太网端口, 4*1000Base-XSFP光口, 支持管理网模式	台	1	
18	接入交换机	交换机336Gbps, 转发率72Mpps, 8*10/100/1000Base-T以太网端口 2*1000 Base-X SFP光口, 支持管理网模式	套	4	
19	光纤模块	光模块-SFP-GE-单模模块-(1310nm, 10km, LC)	套	8	
20	无线控制器	最大管理AP数: 128; 支持: 流量限速; 支持: 本地认证; 支持: 动, 静态黑名单;	个	1	
21	无线AP	室内放装型双频: 1个10/100/1000M电口; 支持802.3af 兼容供电;	个	5	
22	显示器	21.5英寸显示器, 包含键盘鼠标	个	1	
23	户外恒温机柜	1.6米机柜	个	1	
24	户外PLC配电箱	定制户外PLC控制配电箱, 由厂家二次深化出图	个	1	
25	辅材	国标: 视频线, 音频线, 扎带, PDU插板, 水晶头	批	1	
26	线材	电源线, 音响线, 网线, 光纤	批	1	
27	管材	镀锌管, 穿线管, PE PVC管	批	1	
28	基础施工	灯杆基础, 控制柜基础, 配线柜基础, 设备安装, 二次搬运, 作业车, 脚手架, 现场开挖, 复垦, 布线工程, 竖井口	批	1	
29					
30					
31					
32					
33					

备注: 线路需提前预埋施工, 按照国标执行; 强弱点单独套管, 避免与强弱电线同线管, 造成干扰。线头多预留5-6米长。

线材图例及说明				
图例	名称	单位	数量	备注
—————	YJV 3*2.5mm ² 电源线	M	0	M
—————	YJV-4*50mm ² +1*35mm ² 电源线	M	300	就近配电箱取点
—————	YJV 5*6mm ² 电源线	M	400	
—————	超六类网线	箱	1	
—————	高清视频线	条	16	
—————	12芯户外铠装光缆	M	600	
—————	光纤USB	条	0	
—————	光纤跳线 SC-SC	条	20	
—————	光纤跳线 SC-LC	条	20	
—————	光纤盒	个	8	
—————	SC尾纤	条	100	
—————	SC法兰-耦合器	条	100	
—————	PE 管 90直径	条	200	
—————	PE 管 32直径	条	400	
—————	波纹管	条	50	



湖南省建筑设计院集团股份有限公司
HUNAN ARCHITECTURAL DESIGN INSTITUTE GROUP CO., LTD.

设计证书甲级编号 A143000700
FIRST CLASS SERIAL NUMBER OF DESIGN CERTIFICATE: A143000700

建设单位
CLIENT

岳阳市风景廊道商业运营管理有限公司

工程名称
PROJ. NAME

岳阳楼历史文化保护利用示范区(首开区)提质项目

子项名称
SUB-ITEM

设计签字
SIGNATURE

项目经理 PROJECT MANAGER	夏海青 喻吕
设计总负责人 CHIEF DESIGNER	杨晓 曾卫名
专业负责人 SPE. DESIGNER	曾黎军
设计 DESIGNER	曹旖旎
制图 DRAWER	曹旖旎
校对 CHECKED	曾黎军
审核 EXAMINED	曾新宇
审定 APPROVED	朱为东

注册人
REGISTRANT

出图盖章
STAMP

图纸名称
DRAWING TITLE

投影设备工程量1

工程代号 PROJ. NO.	
图别 D. S.	亮施
版次 VER. No.	1.0
图号 D. NO.	DS-14
日期 DATE	2024. 12

本图需加盖本司出图盖章, 否则一律无效

游船-激光投影机材料清单

序号	图例	名称	额定功率	输入电压	色温	控制方式	单位	数量	备注
1		工程投影机	1500W	AC220V	RGB	TCP/232	台	10	亮度: 15000流明 分辨率: 1920×1200 技术: DLP双色激光投影
2							台		

序号	名称	规格型号	单位	数量	备注
1	投影机镜头	投射比: 根据实际情况定制	个	10	
2	投影素材	定制素材	秒	180	
3	视频光端机	全数字, 无压缩高清光纤传输技术, 支持HDCP协议, 最高分辨率4096x2160(4K)@60Hz	套	11	
4	网络光纤收发器	千兆单模单纤光纤收发器, 光电转换器, 商业级, 外置电源, SC接口, 0-3KM	套	11	
5	服务器	Intel Q670主板, 550W电源, CPU INTEL i7-13700 12C 2.10 65W, 32GB DDR5-4800, 不拆4个内存插槽, 系统最大支持28GB RAM, SSD 512G 2280 PCIe NVMe, NVIDIA RTX A 4000	台	2	
6	服务器软件	支持128x128网络调整功能, 支持RGB每个颜色单独调整功能, 整合的多屏控制以及实时视频的显示	通道	10	
7	控制电脑	Intel Q670主板, 550W电源, CPU INTEL i7-13700 12C 2.10 65W, 32GB DDR5-4800, 不拆4个内存插槽, 系统最大支持28GB RAM, SSD 512G 2280 PCIe NVMe, NVIDIA RTX A 4000	台	1	
8	投影机工程架	杆长: 600-1000mm 承重投影机重量≤40kg	套	10	
9	中控主机	主板: 高达800MHz 的32 位内嵌式双核处理器, 支持I-BUS, CAN多总线通讯协议	套	1	
10	中控编程	中控编程系统, UI设计, 系统设置, 远程控制, 自动启动, 自动关闭	套	1	
11	电源时序器	支持联锁, 数字显示电压表, 工作电压: 220V/50-60Hz, 净尺寸: 483*300*44mm	套	2	
12	网络输入节点	外网网络集成, 实现远程服务器监测。	套	1	
13	汇聚交换机	交换容量336Gbps, 转发率108Mpps/126Mpps, 支持管理;	台	1	
14	接入交换机	交换容量336Gbps, 转发率96Mpps, 24*10/100/1000Base-T以太网端口, 4*1000Base-XSFP光口, 支持管理机架式	台	1	
15	光纤模块	光模块-SFP-GE-单模模块-(1310nm, 10km, LC)	套	2	
16	无线控制器	最大管理AP数: 128; 支持: 流量限速; 支持: 本地认证; 支持: 动, 静态黑名单;	个	1	
17	无线AP	室内吸顶型双频: 1*10/100/1000M电口; 支持802.3af 兼容供电;	个	3	
18	显示器	21.5英寸显示器, 包含键盘鼠标	个	1	
19	机柜	1.6米机柜	个	1	
20	PLC配电箱	定制户外PLC控制配电箱, 由厂家二次深化出图	个	1	
21	辅材	国标: 视频线, 音频线, 扎带, PDU插板, 水晶头	批	1	
22	线材	电源线, 音响线, 网线, 光纤	批	1	
23	管材	镀锌管, 穿线管, PE PVC管	批	1	
24	基础施工	打桩基础, 控制柜基础, 配线柜基础, 设备安装, 二次搬运, 作业车, 脚手架, 线缆开槽, 预埋, 布线工程, 检修口	批	1	
25					
26					
27					
28					
29					
30					
31					
32					
33					

备注: 线路需提前预埋施工, 按照国标执行; 强弱电单独套管, 避免与强弱电线路同管, 造成干扰; 线头多预留5-6米长。

线材图例及说明				
图例	名称	单位	数量	备注
—————	YJV 3*2.5mm ² 电源线	M	0	M
—————	YJV-4*50mm ² +1*35mm ² 电源线	M	0	
—————	YJV 3*4mm ² 电源线	M	400	
—————	超六类网线	箱	1	
—————	高清视频线	条	16	
—————	12芯户外铠装光缆	M	300	
—————	光纤USB	条	0	
—————	光纤跳线 SC-SC	条	30	
—————	光纤跳线 SC-LC	条	30	
—————	光纤盒	个	8	
—————	SC尾纤	条	100	
—————	SC法兰-耦合器	条	100	
—————	PE 管 90直径	条	0	
—————	PE 管 32直径	条	400	
—————	波纹软管	条	50	



湖南省建筑设计院集团股份有限公司
HUNAN ARCHITECTURAL DESIGN INSTITUTE GROUP CO.,LTD.

设计证书甲级编号 A143000700
FIRST CLASS SERIAL NUMBER OF DESIGN CERTIFICATE: A143000700

建设单位
CLIENT

岳阳市风景廊道商业运营管理有限公司

工程名称
PROJ. NAME

岳阳楼历史文化保护利用示范区(首开区)提质项目

子项名称
SUB-ITEM

设计签字
SIGNATURE

项目经理
PROJECT MANAGER

夏海青
喻吕

设计总负责人
CHIEF DESIGNER

杨晓
曾卫名

专业负责人
SPE. DESIGNER

曾黎军

设计
DESIGNER

曹旖旎

制图
DRAWER

曹旖旎

校对
CHECKED

曾黎军

审核
EXAMINED

曾新宇

审定
APPROVED

朱为东

注册人
REGISTRANT

出图盖章
STAMP

图纸名称
DRAWING TITLE

投影设备工程量2

工程代号
PROJ. NO.

图别
D. S.

亮施

版次
VER. No.

1.0

图号
D. NO.

DS-15

日期
DATE

2024. 12

给排水
WATER S.E.D.
工艺
ELECTRICAL

结构
STRUCTURE
强电
ELECTRICAL

建筑
ARCHITECTURE
电气
ELECTRICAL

总图
TOTAL PLAN
暖通
HEATING & VENTILATION

工业遗址公园城墙街河口城墙投影机材料清单

序号	图例	名称	额定功率	输入电压	色温	控制方式	单位	数量	备注
1		工程投影机	3000W	AC220V	RGB	TCP/232	台	7	亮度: 31000流明 分辨率: 1920×1200 技术: 3DLP双色激光投影
2		工程投影机	3000W	AC220V	RGB	TCP/232	台	8	亮度: 30000流明 分辨率: 1920×1200 技术: DLP双色激光投影

序号	名称	规格型号	单位	数量	备注
1	投影机镜头	投射比: 根据实际情况定制	个	15	
2	投影素材	定制素材	秒	180	
3	视频光端机	全数字, 无压缩高清光纤传输技术, 支持HDCP协议, 最高分辨率4096×2160(4K)@60Hz	套	16	
4	网络光纤收发器	千兆单模单纤光纤收发器, 光电转换器, 商业级, 外置电源, SC接口, 0-3KM	套	32	
5	服务器	Intel Q670主板, 550W电源, CPU INTEL I7-13700, 12C, 210, 65W, 32GB DDR5-4800, 不 为4个内存插槽, 固态硬盘288GB, 固态硬盘512G, PCIe NVMe, NVIDIA RTX A 4000	台	4	
6	融合软件	支持128x128网络调整功能, 支持RGB\B每个颜色色温调整功能, 整合的多屏控制以及实时视频的显示	通道	15	
7	控制电脑	CPU: I5, 内存: 16G, 独立显卡: RTX A2000, 硬盘1TB以上, 主板: 戴尔, 机箱, 电源无线键鼠显示器等	套	1	
8	投影机防尘箱	具备具备恒湿防水防潮智能控制系统, 安全美观, 防尘防水等级IP64	套	4	
9	投影立杆	高度4米, 直径270mm, 壁厚6mm, 包含钢制法兰, 不含基础预埋, 详见大样图, 由专业厂家深化	套	4	
10	投影基础坑	夯实地基: 1200*1200*1500mm(长宽高) 地垫: 直径800*高度1200mm, 材料: M32螺纹钢*8根, 详见大样图, 由专业厂家深化	套	4	
11	投影支架	根据实际基础定制, 详见大样图, 由专业厂家深化	套	12	
12	投影基础	根据现场情况定制水泥基础, 高于历史水位, 详见大样图, 由相关专业深化	套	12	在基桩在潜水区域, 建议地质勘探, 确保基础, 由专业团队设计
13	投影机美化	根据现场实际, 对立杆恒湿箱, 进行涂装, 仿生, 造型处理等, 详见大样图, 由专业厂家深化	套	14	
14	中控主机	主板: 高通800MHz 核32 位内嵌式双核处理器, 支持I-BUS, CAN多总线通讯协议	套	2	
15	中控编程	中控编程系统, UI设计, 系统设置, 远程控制, 自动启动, 自动关闭	套	2	
16	电源时序器	支持联锁, 数字显示电压表, 工作电压: 220V/50-60Hz, 净尺寸: 483*300*44mm	套	2	
17	网络输入节点	外网网络集成, 实现远程服务器监测。	套	1	
18	汇聚交换机	交换容量336Gbps, 转发率108Mpps/126Mpps, 支持管理:	台	2	
19	接入交换机	交换容量336Gbps, 转发率96Mpps, 24*10/100/1000Base-T以太网端口, 4*1000Base-XSFP光口, 支持管理机架式	台	2	
20	接入交换机	交换容量336Gbps, 转发率72Mpps, 8*10/100/1000Base-T以太网端口, 2*1000 Base-X SFP光口, 支持管理机架式	套	14	
21	光纤模块	光模块-SFP-GE-单模模块-(1310nm, 10km, LC)	套	30	
22	无线控制器	最大管理AP数: 128; 支持: 流量限速, 支持: 本地认证, 支持: 动, 静态黑名单;	个	1	
23	无线AP	室内放置型双频: 1*10/100/1000M电口; 支持802.3a/f 兼容供电;	个	4	
24	显示器	21.5英寸显示器, 包含键盘鼠标	个	1	
25	户外恒湿机柜	1.6米机柜	个	2	
26	户外PLC配电箱	定制户外PLC控制配电箱, 由厂家二次深化出图	个	2	
27	线材	国标: 视频线, 音频线, 扎带, PDU插板, 水晶头	批	1	
28	线材	电源线, 音响线, 网线, 光纤	批	1	
29	管材	镀锌管, 穿线管, PE PVC管	批	1	
30	基础施工	开挖基础, 控制柜基础, 配线柜基础, 设备安装, 二次浇注, 作业车, 脚手架, 线缆开孔, 复原, 布线工程, 管槽口	批	1	
31					
32					
33					

备注: 线路需提前预埋施工, 按照国标执行; 强弱电单独套管, 避免与强电线同线管, 造成干扰; 线头多预留5-6米长。

线材图例及说明				
图例	名称	单位	数量	备注
—————	YJV 3*2.5mm ² 电源线	M	0	M
—————	YJV-4*50mm ² +1*35mm ² 电源线	M	600	就近配电箱取点
—————	YJV 5*6mm ² 电源线	M	2800	
—————	超六类网线	箱	1	
—————	高清视频线	条	50	
—————	12芯户外铠装光缆	M	4000	
—————	光纤USB	条	0	
—————	光纤跳线 SC-SC	条	40	
—————	光纤跳线 SC-LC	条	40	
—————	光纤盒	个	30	
—————	SC尾纤	条	400	
—————	SC法兰-耦合器	条	400	
—————	PE管 90直径	条	500	
—————	PE管 32直径	条	3000	
—————	波纹管	条	200	



湖南省建筑设计院集团股份有限公司
HUNAN ARCHITECTURAL DESIGN INSTITUTE GROUP CO.,LTD.

设计证书甲级编号 A143000700
FIRST CLASS SERIAL NUMBER OF DESIGN CERTIFICATE: A143000700

建设单位
CLIENT

岳阳市风景廊道商业运营管理有限公司

工程名称
PROJ. NAME

岳阳楼历史文化保护利用示范区(首开区)提质项目

子项名称
SUB-ITEM

设计签字
SIGNATURE

项目经理
PROJECT MANAGER 夏海青 喻吕

设计总负责人
CHIEF DESIGNER 杨晓 曾卫名

专业负责人
SPE. DESIGNER 曾黎军

设计
DESIGNER 曹旖旎

制图
DRAWER 曹旖旎

校对
CHECKED 曾黎军

审核
EXAMINED 曾新宇

审定
APPROVED 朱为东

注册人
REGISTRANT

出图盖章
STAMP

图纸名称
DRAWING TITLE

投影设备工程量3

工程代号
PROJ. NO.

图别
D. S. 亮施

版本
VER. No. 1.0

图号
D. NO. DS-16

日期
DATE 2024. 12

本图需加盖本公司出图盖章, 否则一律无效